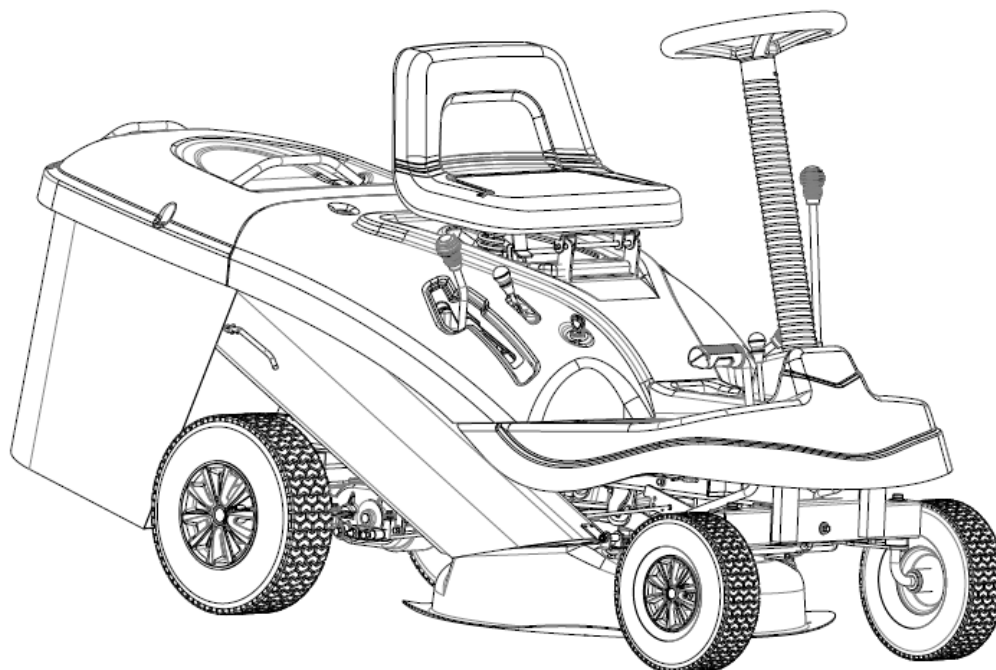


# MTF



**CZ Zahradní rider LT 61**

Před použitím stroje si přečtěte návod k použití.

**SK Záhradný rider LT 61**

Pred použitím stroja si prečítajte návod na použitie.

**EN Ride-on lawn mower LT 61**

Read the Operator's Manual before operating this machine.

**DE Ride-on Rasenmäher LT 61**

Vor dem Gebrauch der Maschine die Gebrauchsanweisungen lesen.

**CZ Zahradní rider LT 61**

Před použitím stroje si přečtěte návod k použití. ....Str. 2

**SK Záhradný rider LT 61**

Pred použitím stroja si prečítajte návod na použitie. ....Str. 31

**EN Ride-on lawn mower LT 61**

Read the Operator's Manual before operating this machine. ....Pg. 60

**DE Ride-on Rasenmäher LT 61**

Vor dem Gebrauch der Maschine die Gebrauchsanweisungen lesen. ....S. 89

## ÚVOD

Vážený zákazníku,

děkujeme, že jste si vybral náš výrobek. Doufáme, že budete se svým novým strojem plně spokojen a že splní veškerá vaše očekávání. Tento návod k použití byl sestaven tak, aby vám pomohl seznámit se s tímto strojem a umožnil vám jeho efektivní a bezpečné používání. Nezapomínejte, že je nedílnou součástí stroje, a proto ho mějte vždy po ruce, abyste jej mohli v případě potřeby kdykoli použít. V případě dalšího prodeje tento návod předejte novému majiteli.

Tento váš nový stroj byl navržen a vyroben v souladu s platnými předpisy a je bezpečný a spolehlivý, pokud je používán k sečení a sběru trávy podle pokynů uvedených v tomto návodu k použití (tj. ke **správnému účelu použití**). Použití stroje jakýmkoli jiným způsobem nebo nedodržení pokynů k bezpečnému použití, údržbě a opravám je považováno za **nesprávný způsob použití** (☛ 5.1) a bude mít za následek zánik záruky. V takovém případě výrobce odmítne veškerou odpovědnost za jakékoli škody nebo úrazy způsobené uživateli nebo jiným osobám a tato odpovědnost se přenáší na uživatele.

Protože tento výrobek prochází neustálým vývojem, můžete v některých případech zaznamenat menší rozdíly mezi skutečným provedením stroje a popisem uvedeným v tomto návodu k použití. Určité úpravy stroje mohou být provedeny bez povinnosti předchozího upozornění a aktualizace tohoto návodu k použití, podstatné bezpečnostní a funkční vlastnosti stroje však zůstávají nezměněny. V případě jakýchkoli pochybností kontaktujte prodejce. A nyní si můžete užít požitků z práce s vaším novým strojem.

## POPRODEJNÍ SERVIS

Tento návod k použití vám poskytne veškeré potřebné pokyny k používání tohoto stroje a provádění jeho základní údržby, kterou může provádět uživatel.

Ohledně jakýchkoli informací, které nejsou uvedeny v tomto návodu k použití, se prosím obraťte na prodejce nebo autorizované servisní centrum.

Váš prodejce vám rád zajistí provádění údržby podle vašich potřeb. Tím si zajistíte trvalé udržení špičkových vlastností a vysoké hodnoty vašeho nového stroje.

## **OBSAH**

<b>1. BEZPEČNOST</b> .....	4
Pokyny pro bezpečné používání stroje	
<b>2. IDENTIFIKACE STROJE A JEHO SOUČÁSTÍ</b> .....	8
Vysvětlení způsobu identifikace stroje a jeho hlavních součástí	
<b>3. VYBALENÍ A MONTÁŽ</b> .....	8
Vysvětlení postupu vybalení stroje a montáže samostatně dodaných dílů	
<b>4. OVLÁDACÍ PRVKY A PŘÍSTROJE</b> .....	11
Umístění a funkce všech ovládacích prvků	
<b>5. ZPŮSOB POUŽÍVÁNÍ STROJE</b> .....	14
Pokyny pro bezpečné a efektivní používání stroje	
<b>5.1</b> Bezpečnostní pokyny .....	14
<b>5.2</b> Funkce bezpečnostních zařízení .....	15
<b>5.3</b> Příprava před zahájením práce se strojem .....	15
<b>5.4</b> Použití stroje .....	18
<b>5.5</b> Jízda ve svahu .....	22
<b>5.6</b> Přeprava .....	22
<b>5.7</b> Rady pro dosažení dobrých výsledků sečení .....	23
<b>6. ÚDRŽBA</b> .....	23
Veškeré informace pro udržení stroje v perfektním provozním stavu	
<b>6.1</b> Bezpečnostní pokyny .....	23
<b>6.2</b> Pravidelná údržba .....	24
<b>6.3</b> Opravy stroje .....	25
<b>7. OCHRANA ŽIVOTNÍHO PROSTŘEDÍ</b> .....	26
Rady k šetrnému použití stroje vzhledem k životnímu prostředí	
<b>8. ODSTRAŇOVÁNÍ ZÁVAD</b> .....	27
Pomoc při rychlém řešení případných problémů	
<b>9. VOLITELNÉ PŘÍSLUŠENSTVÍ NA OBJEDNÁVKU</b> .....	29
Popis volitelného příslušenství	
<b>10. TECHNICKÉ ÚDAJE</b> .....	29
Souhrn technických údajů o stroji	

# 1. BEZPEČNOST

## 1.1 POSTUP ČTENÍ TOHOTO NÁVODU K POUŽITÍ

Tento návod k použití popisuje různé verze stroje, které se liší především v použité výbavě:

- typ převodovky: převodovka s manuálním řazením převodových stupňů nebo automatická s plynulým měničem otáček,
- zahrnutí součástí nebo příslušenství, které nemusí být u některých verzí k dispozici,
- speciální výbava.

Symbol “⇒” zdůrazňuje všechny rozdíly v používání s uvedením verze stroje, ke které se tyto rozdíly vztahují.

Symbol „■“ odkazuje jinou část tohoto návodu k použití, ve které můžete vyhledat další informace nebo vysvětlení.

Některé odstavce tohoto návodu k použití, které obsahují důležité informace týkající se bezpečnosti a obsluhy, jsou zvýrazněny a mají následující význam:

### **POZNÁMKA** nebo **DŮLEŽITÉ**

*Takto označené odstavce obsahují podrobnosti nebo doplňky k dříve uvedeným informacím, jejichž účelem je předcházení poškození stroje.*

### **⚠ VÝSTRAHA!**

**Nedodržení takto označených pokynů má za následek úraz obsluhy stroje nebo dalších osob.**

### **⚠ NEBEZPEČÍ!**

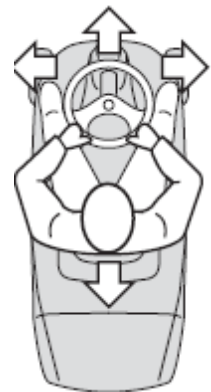
**Nedodržení takto označených pokynů má za následek vážný nebo smrtelný úraz obsluhy stroje nebo dalších osob.**

### **POZNÁMKA**

*Jakýkoli odkaz na „přední“, „zadní“, „levou“ nebo „pravou“ stranu stroje je určen vzhledem ke směru jízdy směrem dopředu.*

### **DŮLEŽITÉ**

*Informace týkající se použití a údržby motoru nebo akumulátoru, které nejsou uvedeny v tomto návodu k použití, vyhledejte v příslušných návodech k použití, které jsou nedílnou součástí dokumentace dodané se strojem.*



## 1.2 VŠEOBECNÉ BEZPEČNOSTNÍ POKYNY



**VÝSTRAHA!** Čtěte pečlivě před použitím stroje.

### A) ZAŠKOLENÍ

1. **Pečlivě si přečtěte tento návod k použití.** Seznamte se s ovládacími prvky a správným použitím tohoto stroje.
2. Nikdy nedovolte, aby tento stroj používaly děti nebo osoby neseznámené s tímto návodem k použití. Místní předpisy mohou omezit věk obsluhy.
3. **Nikdy nesekejte trávu, pokud se v blízkosti nacházejí jiné osoby, zvláště pak děti, nebo domácí zvířata.**
4. Mějte na paměti, že za úrazy nebo nebezpečí hrozící jiným osobám nebo jejich majetku, je odpovědná obsluha nebo uživatel stroje.
5. Na zahradním rideru nevozte jiné osoby.
6. Všichni řidiči by měli absolvovat praktické zaškolení vedené profesionálem. Toto zaškolení by mělo být zaměřeno na následující oblasti:
  - nutnost opatrnosti a koncentrace při řízení a práci se strojem,
  - brzda se nesmí použít k ovládní stroje klouzáním stroje se svahu.Hlavní důvody ztráty kontroly nad strojem:
  - nedostatečná přilnavost kol k podkladu;
  - příliš vysoká rychlost;
  - nepřiměřené brzdění;
  - nevhodnost typu stroje pro daný pracovní úkol;
  - neznalost vlivu stavu podkladu, zvláště ve svahu.

### B) PŘÍPRAVA

- 1) **Při sečení trávy používejte vhodnou pracovní obuv a dlouhé kalhoty.** Se strojem nepracujte bosí nebo v otevřených sandálech.
- 2) Místo použití stroje předem důkladně zkontrolujte a odstraňte všechny předměty, které by mohly být strojem odhozeny.
- 3) **NEBEZPEČÍ! Benzín je vysoce hořlavá látka:**
  - Palivo skladujte pouze v nádobách, které jsou k tomuto účelu určeny.
  - Palivo doplňujte venku a při doplňování paliva nekuřte.
  - **Palivo doplňte před nastartováním motoru. Nikdy neotevírejte víčko palivové nádrže ani nedoplňujte palivo za chodu motoru, ani pokud je motor horký.**
  - Pokud dojde k rozlití benzínu, nikdy nespustíte motor a stroj přesuňte pryč z místa rozlití. Zabraňte vzniku jakéhokoli zdroje zapálení, dokud se výpary benzínu zcela neodpaří.
  - Pevně zašroubujte zpět víčka palivové nádrže a nádoby na benzín.
- 4) Vadné tlumiče vyměňte.
- 5) **Před použitím** vždy vizuálně zkontrolujte, zda není opotřeben nebo poškozen žací nůž, šroub nože a žací sestava. Z důvodu zachování vyvážení vyměňujte opotřebený nebo poškozený nůž a šrouby v sadách.

### C) OBSLUHA

1. Motor nikdy nespustíte v uzavřených prostorech, ve kterých může dojít k nahromadění nebezpečného oxydu uhelnatého.
2. Trávu sekejte pouze za denního světla nebo dobrého umělého osvětlení.
3. Před nastartováním motoru vypněte pohon žacího nože a zařadte neutrální.
4. **Stroj nepoužívejte ve svazích se sklonem větším než 10° (17%)**
5. **Pamatujte, že žádný svah není bezpečný!**

Jízda po trávě vyžaduje zvláštní opatrnost. Odvrácení nebezpečí převrácení:

  - Při jízdě se svahu nebo do svahu nikdy prudce nezastavujte nebo se prudce nerozjíždějte.
  - Zařadte pomalý převodový stupeň, jeďte pomalu a vždy se zařazeným převodovým stupněm, zvláště pak při jízdě s kopce.
  - Při jízdě ve svazích a při otáčení vždy jeďte se strojem pomalu.

- Buďte připraveni na hrboly a výmoly a jiná skrytá nebezpečí.
- **Nikdy nejezděte napříč svahem!**
- 6. Při přejíždění jiných než travních povrchů vypněte pohon žacího nože.
- 7. **Nikdy nepoužívejte stroj s poškozenými ochrannými kryty nebo bez bezpečnostních a ochranných zařízení.**
- 8. **Neměňte nastavení regulátoru motoru a motor nepřetácejte přes maximální otáčky.** Provozování motoru v příliš vysokých otáčkách může mít za následek úraz.
- 9. Před opuštěním sedadla řidiče:
  - vypněte pohon žacího nože a spusťte dolů přídavná zařízení,
  - zařaďte neutrál a zabrzděte parkovací brzdu,
  - vypněte motor a vyjměte klíč ze zapalování (*u modelů s elektrickým startérem*).
- 10. **V následujících případech vždy vypněte pohon žacího nože, vypněte motor a vyjměte klíč ze zapalování (*u modelů s elektrickým startérem*):**
  - před odstraněním překážek nebo čištěním ucpaného výhozu,
  - před čištěním, kontrolou nebo prací na stroji,
  - po nárazu do cizího tělesa, před opětovným nastartováním a provozem stroje proveďte kontrolu, zda není poškozen, a v případě potřeby zajistěte potřebnou opravu,
  - pokud stroj začne abnormálně vibrovat (provedte okamžitou kontrolu).
- 11. Pohon žacího nože vypněte vždy při přepravě stroje, nebo pokud se nepoužívá k sečení trávy.
- 12. **V následujících případech vždy vypněte motor a pohon nožů:**
  - před doplňováním paliva,
  - před vyprázdněním sběrného koše.
- 13. Před vypnutím motoru snižte jeho otáčky.

#### D) ÚDRŽBA A USKLADNĚNÍ

1. Kontrolujte a udržujte utažení všech matic a šroubů a zajistěte bezpečný provozní stav všech zařízení.
2. Stroj nikdy neskladujte s benzínem v nádrži v prostorech, ve kterých mohou výpary paliva přijít do styku s otevřeným ohněm nebo jiskrou.
3. Před uskladněním v uzavřeném prostoru nechte motor vychladnout.
4. Abyste předešli nebezpečí vzniku požáru, udržujte motor vč. plnicího hrdla paliva, tlumič, a prostor akumulátoru čistý bez zbytků trávy, listí nebo nadměrného množství maziva.
5. Pravidelně kontrolujte sběrný koš, zda není poškozený nebo opotřebený.
6. **Z důvodu bezpečnosti opotřebené nebo poškozené součásti vyměňte.**
7. Pokud je nutné vypustit palivovou nádrž, musí to být provedeno ve venkovním prostoru.
8. Při uskladnění nebo ponechání stroje bez dozoru vždy spusťte dolů žací sestavu.

### 1.3 BEZPEČNOSTNÍ ŠTÍTKY

Tento stroj se musí používat opatrně. Z tohoto důvodu jsou na stroji umístěny štítky s piktogramy, aby vám během používání stroje připomínaly hlavní bezpečnostní opatření. Tyto štítky musí být považovány za nedílnou součást stroje. Pokud se štítky stanou nečitelnými, kontaktujte prodejce a nechte je vyměnit. Jejich významy jsou vysvětleny níže.



**Výstraha:** Před použitím stroje si přečtěte návod k použití.



**Výstraha (modely s manuálním startérem):** Před prováděním jakékoli údržby nebo oprav odpojte koncovku kabelu ze zapalovací svíčky a přečtěte si návod k použití.



**Výstraha (modely s elektrickým startérem):** Před prováděním jakékoli údržby nebo oprav vyjměte klíček ze zapalování a přečtěte si návod k použití.



**Nebezpečí! Vymrštěné předměty:** Udržujte okolostojící osoby v bezpečné vzdálenosti.



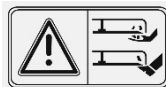
**Nebezpečí! Amputace končetin:** Zajistěte, aby se děti zdržovaly mimo dosah stroje po celou dobu, kdy je v chodu motor stroje.



**Nebezpečí! Vymrštěné předměty:** Stroj neprovozujte bez nasazeného sběrného koše.



**Nebezpečí! Převrácení stroje:** Tento stroj nepoužívejte ve svazích se sklonem větším než 10°.



**Nebezpečí pořezání obsluhy:** Rotující žací nože. Pod ani do blízkosti otvoru žací sestavy nesahejte rukama ani nohama.



**Nebezpečí!** Udržujte bezpečnou vzdálenost od hořlavých látek.



**Nebezpečí!** Neprovozujte stroj v uzavřeném prostoru.



**Nebezpečí!** Při přiblížení k rotujícím dílům hrozí amputace prstů na rukách.



**Pozor!** Sálavé teplo! Napětí! Nebezpečí ohně!



**Pozor!** Používejte ochranu očí a sluchu!



**Pozor!** Používejte ochranu rukou a nohou!



**Pozor!** Motor je dodáván bez oleje! Před uvedením motoru do provozu doplňte olej. Čtete návod k použití.

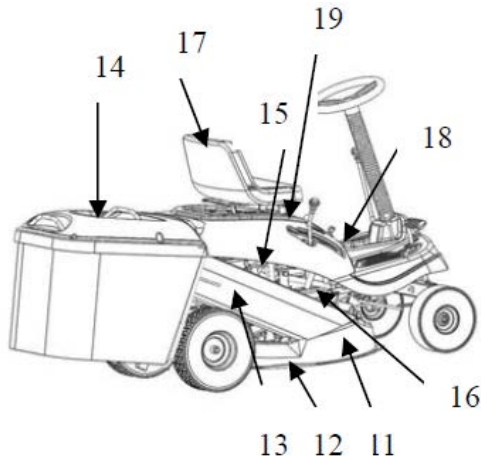


## 2. IDENTIFIKACE STROJE A JEHO SOUČÁSTÍ

### 2.1 IDENTIFIKACE STROJE

Identifikační štítek umístěný pod sedadlem obsahuje základní údaje o každém stroji.

### POPIS HLAVNÍCH ČÁSTÍ STROJE



Stroj se skládá z několika hlavních částí:

- 11. Žací sestava:** Skládá se z ochranného krytu, který zakrývá rotující žací nůž.
- 12. Žací nůž:** Tento nůž slouží k sečení trávy. Křídélka na jeho koncích pomáhají přepravovat posečenou trávu do výhozového tunelu a do sběrného koše.
- 13. Výhozový tunel do sběrného koše:** Tato součást spojuje žací sestavu se sběrným košem.
- 14. Sběrný koš:** Kromě sběru posečené trávy slouží tento koš také jako bezpečnostní prvek, který zachycuje předměty vymrštěné rotujícím žacím nožem ze stroje.
- 15. Motor:** Motor slouží k pohonu žacího nože a zadních pojzdových kol. Jeho technické údaje a pokyny k obsluze jsou uvedeny v samostatném návodu k použití.

**16. Akumulátor (pouze modely s elektrickým startérem):** Poskytuje energii pro startování motoru. Jeho technické údaje a pokyny k obsluze jsou uvedeny v samostatném návodu k použití.

**17. Sedadlo řidiče:** Na tomto sedadle sedí obsluha stroje. Zajišťuje aktivaci bezpečnostního spínače, který detekuje přítomnost obsluhy a funguje jako bezpečnostní zařízení.

**18. Informační a bezpečnostní štítky:** Připomínají obsluze hlavní opatření pro zajištění bezpečnosti při práci se strojem. Významy jednotlivých štítků jsou popsány v 1. kapitole.

**19. Kryt motoru:** Umožňuje přístup k motoru.

## 3. VYBALENÍ A MONTÁŽ

Z důvodu skladování a dopravy nejsou některé součásti stroje namontovány ve výrobě a jejich montáž se musí provést po rozbalení. Postupujte podle následujících pokynů.

**DŮLEŽITÉ!** Stroj se dodává bez náplně oleje a bez paliva. Před nastartováním motoru naplňte motor motorovým olejem a do nádrže doplňte palivo podle pokynů uvedených v návodu k použití motoru.

**⚠ VÝSTRAHA!** Rozbalování a montáž stroje se musí provádět na rovné a pevné ploše s dostatečně velkým prostorem pro manipulaci se strojem a jeho vybalení. Vždy používejte vhodné nářadí.

### 3.1 ROZBALENÍ

Při rozbalování stroje postupujte opatrně a vyjměte všechny jednotlivé součásti, montážní díly a dokumentaci.

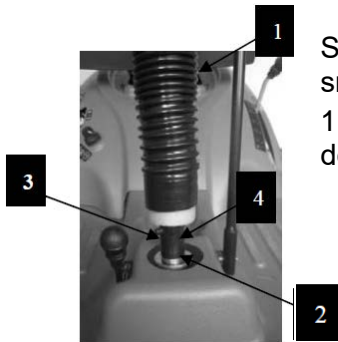
**POZNÁMKA:** Abyste předešli poškození žací sestavy při sundávání stroje z palety, zdvihněte žací sestavu do nejvyšší polohy a postupujte velmi opatrně.

Dodávka zahrnuje:

- sestavu stroje
- sedadlo
- volant
- ovládací páku brzdy nože
- sběrný koš
- akumulátor (již může být namontován do stroje),
- čepy a šrouby potřebné k provedení montáže,
- čep pro zajištění kapoty.

Likvidace obalového materiálu musí být provedena v souladu s platnými místními předpisy.

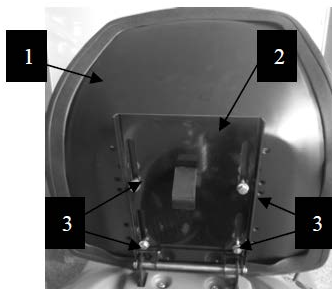
### 3.2 MONTÁŽ VOLANTU



Stroj umístěte na rovnou plochu a přední kola vyrovnejte do přímého směru.

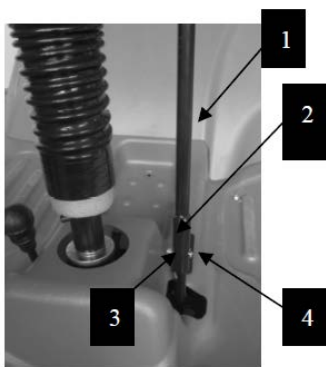
1. Nasadte volant (1) na vystupující hřídel (2) a upevněte jej naražením dodaného čepu (3) do otvoru (4).

### 3.3 MONTÁŽ SEDADLA



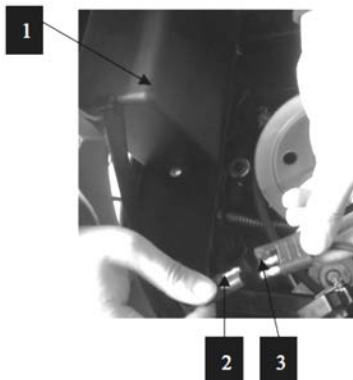
Sedadlo (1) upevněte na desku (2) pomocí šroubů (3).

### 3.4 MONTÁŽ OVLÁDACÍ PÁKY ŽACÍHO NOŽE



Konec páky (1) nasadte na vyčnívající část čepu (2) a upevněte ji utažením šroubu (3) a matice (4).

### 3.5 PŘIPOJENÍ AKUMULÁTORU



#### ➤ Elektrický startér

1. Pokud ještě není, umístěte akumulátor (1) do schránky u motoru.
2. Připojte konektor akumulátoru (2) ke konektoru stroje (3).
3. Akumulátor dobijte podle pokynů v návodu k použití (☛ 6.2.3).

**DŮLEŽITÉ!** Nikdy se nepokoušejte nastartovat motor, dokud nebude akumulátor plně nabitý.

Vyhnete se vzniku zkratu!

Pozor na riziko ohně, výbuchu, nebo popálení.

Akumulátor nerozebírejte, neohřívejte nad 55°C, neházejte do ohně!

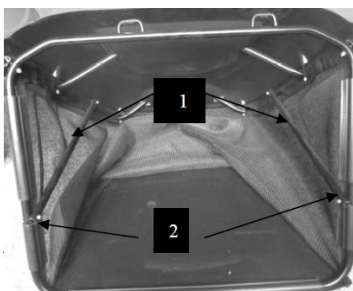
Je třeba vzít na vědomí, že elektrolyt je rozředěný roztok kyseliny sírové; v případě kontaktu s kůží omyjte zasažené místo dostatečným proudem vody. V případě zasažení očí vyhledejte lékařskou pomoc.

Akumulátor ukládejte na místě, kam nemají přístup děti.



**VÝSTRAHA!** Dodržujte vždy pokyny výrobce akumulátoru týkající se manipulace s akumulátorem a jeho likvidace.

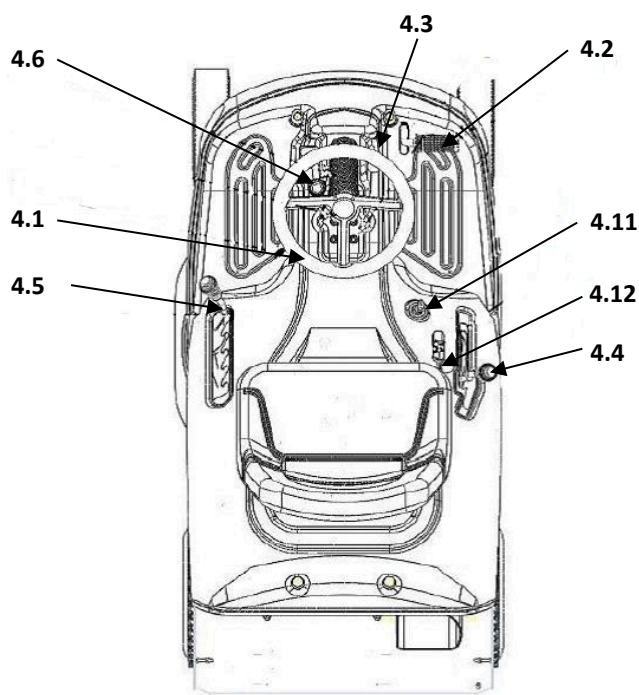
### 3.6 MONTÁŽ SBĚRNÉHO KOŠE



Podle obrázku zobrazujícího jejich skutečnou velikost vyhledejte příslušné šrouby.

Nasadte dvě rozpěrné tyče (1) a upevněte je pomocí šroubů (2).

## 4. OVLÁDACÍ PRVKY A PŘÍSTROJE



### 4.1 VOLANT

Ovládá přední kola.

### 4.2 SPOJKOVÝ/BRZDOVÝ PEDÁL

Tento pedál má dvojí funkci: Během první části zdvihu sešlápnutí funguje jako spojkový pedál a vypíná a spíná pohon kol, ve druhé části sešlápnutí pak funguje jako brzdový pedál.

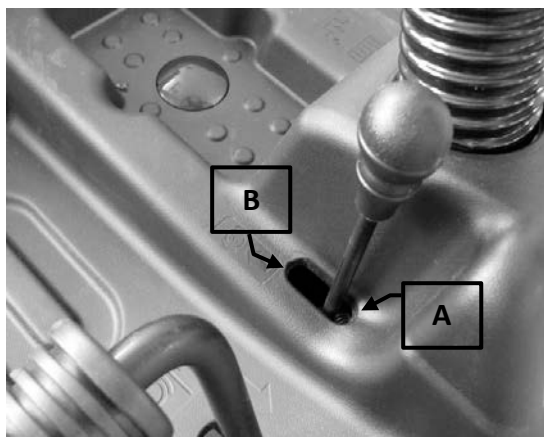


**DŮLEŽITÉ!** *Nedržte tento pedál ve funkci spojky trvale v polovině zdvihu nebo plně sešlápnutý (při řazení), v opačném případě může dojít k přehřátí a poškození hnacího řemenu pojezdu.*

**POZNÁMKA:** *Za jízdy stroje sejměte nohu z pedálu.*

### 4.3 PÁKA PARKOVACÍ BRZDY

Tato páka udržuje zaparkovaný stroj na místě.



Tato páka má dvě polohy:

⌵ «A» = brzda odbrzděna

Ⓟ «B» = brzda zabrzděna

– Brzda se zabrzdí plným sešlápnutím pedálu (☛4.2) do dolní polohy a přesunutím páky do polohy «B».

Po sejmutí nohy z pedálu zůstane pedál zablokován touto pákou v dolní poloze.

– Parkovací brzdu odbrzdíte sešlápnutím pedálu (☛4.2). Páka se vrátí do polohy «A».

### 4.4 ŘADICÍ PÁKA PŘEVODOVÝCH STUPŇŮ



Tato páka má šest poloh, čtyři pro převodové stupně pro jízdu dopředu, polohu neutrálu «N» a polohu zpátečky «R».

– Při řazení převodových stupňů sešlápněte pedál (☛4.2) do poloviny zdvihu a přesuňte řadicí páku do požadované polohy podle označení na štítku.

**⚠ VÝSTRAHA!** Zpátečka se smí zařadit pouze, pokud vozidlo stojí.

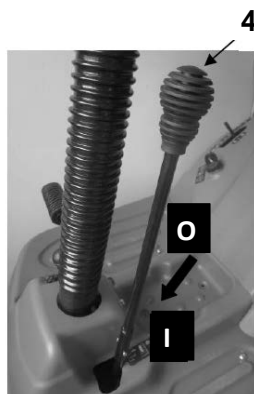
### 4.5 PÁKA NASTAVENÍ VÝŠKY SEČENÍ TRÁVY



Tato páka má pět poloh «1» až «5», viz označení na štítku, které odpovídají různým výškám sečení trávy od 3,5 do 7,5 cm.

– Při změně polohy (výšky sečení) přesuňte páku do strany a vraťte ji zpět do jedné ze zářezek podle požadované výšky sečení.

## 4.6 PÁKA ZAPÍNÁNÍ A BRZDY ŽACÍHO NOŽE



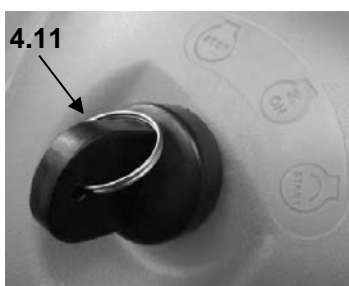
Tato páka má dvě polohy, viz označení na štítku:

- ☐ «O» = žací nůž vypnut
- ☐ «I» = žací nůž zapnut

- Pokud žací nůž zapnete při nedodržení bezpečnostních podmínek, vypne se motor a nelze jej znovu nastartovat (→5.2).
- Při vypnutí žacího nože (poloha «O») se současně aktivuje brzda, která během několika sekund zastaví rotující žací nůž.

## 4.11 KLÍČKEM OVLÁDANÝ SPÍNAČ ZAPALOVÁNÍ

Tento klíčkem ovládaný spínač má tři polohy:



«stop» = vypne se celý stroj

«on» = (zapnuto) - aktivují se všechny součásti stroje

«start» = zapne se startér

Po uvolnění klíčku v poloze «START» se klíč automaticky vrátí do polohy «ON».

## 4.12 PÁKA PLYNU (motor s elektrickým startérem)

Reguluje otáčky motoru. Polohy jsou označeny na štítku následujícími symboly:



«SYTIČ» (pokud je ve výbavě) = studený start

«RYCHLE» = maximální otáčky motoru

«POMALU» = minimální otáčky motoru



– Poloha «SYTIČ» (pokud je ve výbavě) obohacuje směs a smí se použít pouze po nezbytnou dobu studeného startu.

- Při přejezdu z jedné sečené plochy na druhou přesuňte páku mezi polohy «POMALU» a «RYCHLE».
- Při sečení trávy ji přesuňte do polohy «RYCHLE».

Po sečení:

- Vypněte žací nůž.
- Přesuňte páku do polohy parkování „P“.
- Vyprázdněte sběrný koš.

## 5. ZPŮSOB POUŽÍVÁNÍ STROJE


### 5.1 Bezpečnostní pokyny

 **NEBEZPEČÍ!** Tento stroj se smí používat pouze k účelu, pro který byl zkonstruován (tj. sečení a sběr trávy).

Použití stroje jakýmkoli jiným způsobem je považováno za „nesprávné použití“, které bude mít za následek zánik záruky, čímž se výrobce zbavuje odpovědnosti za jakékoli škody nebo úrazy způsobené uživateli nebo jiným osobám a tato odpovědnost se přenáší na uživatele.

Příklady nesprávného použití mohou zahrnovat následující případy, ale nejen tyto:

- přeprava osob, dětí nebo zvířat na stroji nebo na přívěsu,
- použití stroje k sečení trávy na nestabilní, kluzké, zledovatělé, kamenité, nerovné nebo bažinaté půdě a projíždění kaluží, které nedovolují vyhodnocení konzistence půdy,
- použití stroje ke sběru listí nebo odpadu,
- použití žacího nože na jiných než travních površích.

 **NEBEZPEČÍ!** Neprovádějte neodborné zásahy ani neodstraňujte bezpečnostní zařízení namontovaná na stroji. MĚJTE NA PAMĚTI, ŽE UŽIVATEL VŽDY ZODPOVÍDÁ ZA ŠKODY A ÚRAZY ZPŮSOBENÉ JINÝM OSOBÁM.

Před použitím stroje proveďte následující úkony:

- Přečtěte si bezpečnostní předpisy (1.2) a zvláštní pozornost věnujte jízdě a sečení trávy ve svazích.
- Pečlivě si přečtěte návod k použití, seznamte se s ovládacími prvky a postupem rychlého vypnutí žacího nože a motoru.
- Nikdy nesahejte rukama nebo nohama pod, ani do blízkosti rotujících součástí a vždy dodržujte bezpečnou vzdálenost od otvoru výhozu.
- Max. povolená celková hmotnost přívěsu činí 150 kg.

Stroj nepoužívejte, pokud se necítíte zdrávi nebo jste pod vlivem léků nebo jiných látek, které mohou zpomalit vaše reakce a snížit vaši schopnost koncentrace. Uživatel odpovídá za vyhodnocení rizik v prostoru, ve kterém se má se strojem pracovat, a musí také přijmout všechna nezbytná opatření k zajištění vlastní bezpečnosti i bezpečnosti ostatních osob, zvláště pak při práci ve svazích nebo na nerovném, kluzkém a nestabilním povrchu. Abyste zabránili riziku vzniku požáru, neponechávejte při zastavení stroje ve vysoké trávě motor v chodu. Při změně směru jízdy vždy snižte rychlost, zvláště pak v prudkých zatáčkách.

 **VÝSTRAHA!** Tento stroj se nesmí používat ve svazích se sklonem větším než 10° (17 %) (5.5).

**DŮLEŽITÉ!** Všechny odkazy vztahujících se k poloze ovládacích prvků jsou popsány ve 4. kapitole.

## 5.2 FUNKCE BEZPEČNOSTNÍCH ZAŘÍZENÍ

Bezpečnostní zařízení pracují dvěma způsoby:

- zabrání nastartování motoru, pokud nejsou splněny všechny bezpečnostní požadavky,
- nebo zastaví motor, pokud není dodržen i pouze jeden bezpečnostní požadavek.

a) Motor lze nastartovat pouze při splnění následujících podmínek:

- je zařazen neutrál,
- není zapnut žací nůž,
- obsluha sedí v sedadle.

b) Motor se zastaví:

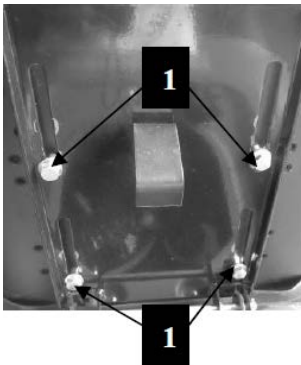
- pokud obsluha opustí sedadlo,
- pokud je sejmut sběrný koš bez vypnutí žacího nože,
- při zapnutí žacího nože bez nasazeného sběrného koše,
- při zabrzdění parkovací brzdy bez vypnutí žacího nože,
- při zařazení rychlosti (► 4.4) při zabrzděné parkovací brzdě.

## 5.3 PŘÍPRAVA PŘED ZAHÁJENÍM PRÁCE SE STROJEM

Tyto kontroly vám zajistí nejlepší možné výsledky práce a maximální bezpečnost jejího provedení.

### 5.3.1 Nastavení sedadla

Nastavení sedadla se provádí jeho posunutím v drážkách držáku.



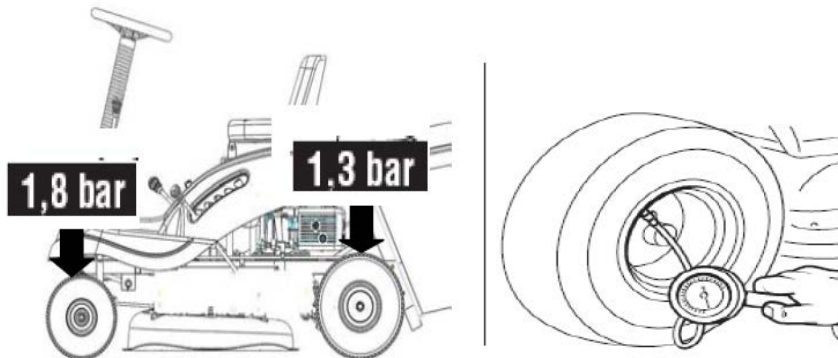
1. Povolte čtyři šrouby (1).
2. Po nastavení sedadla do správné polohy pevně utáhněte čtyři šrouby (1).



### 5.3.2 Tlak vzduchu v pneumatikách

Správný tlak vzduchu v pneumatikách je nezbytným předpokladem pro zajištění vodorovné polohy žací sestavy a rovného sečení trávy.

1. Vyšroubujte čepičky ventilků.
2. K ventilku pneumatiky připojte přívodní hadici stlačeného vzduchu s tlakoměrem a upravte tlak na předepsanou hodnotu.
3. Našroubujte zpět čepičky ventilků.

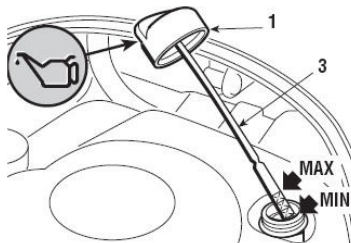


### 5.3.3 Doplnění oleje a paliva

**⚠ NEBEZPEČÍ!** Doplnění paliva se musí provádět v otevřeném nebo dobře větraném prostoru s vypnutým motorem. Mějte vždy na paměti, že výpary benzínu jsou vysoce hořlavé. PŘI ZJIŠŤOVÁNÍ VÝŠKY HLADINY PALIVA SI NESVIŤTE OTEVŘENÝM OHNĚM A PŘI DOPLŇOVÁNÍ PALIVA NEKUŘTE.

**POZNÁMKA:** Typ předepsaného oleje a paliva je uveden v návodu k použití motoru.

Výšku hladiny oleje kontrolujte při vypnutém motoru.



1. Pro přístup k zátce odklopte kapotu motoru.
2. Důsledným dodržováním postupu uvedeného v návodu k použití motoru naplňte motor olejem na výšku mezi značkami MIN a MAX na měrci (3).
3. Vždy našroubujte zpět zátku (1) a přiklopte kapotu.

Doplňování paliva (provádí se při vypnutém motoru):

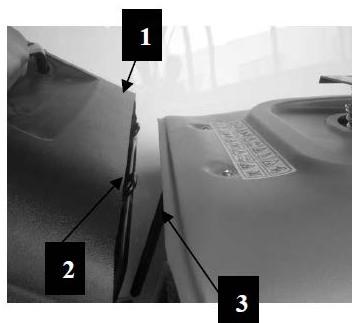


1. Vyšroubujte zátku (4) nádrže, která je umístěna pod sedadlem.
2. Pomocí trychtýře doplňte palivo, ale nádrž nenaplňujte zcela. Objem nádrže je přibližně 1,1 litru.
3. Vždy našroubujte zpět zátku (4).

**DŮLEŽITÉ!** Zabraňte rozliti benzínu na plastové součásti, abyste předešli jejich poškození. V případě náhodného rozliti benzínu tyto součásti okamžitě opláchněte vodou. Na poškození plastových dílů karosérie nebo motoru způsobené benzinem se nevztahuje záruka.

### 5.3.4 Nasazení sběrného koše

**⚠ VÝSTRAHA!** *Stroj nikdy nepoužívejte bez namontovaného sběrného koše!*



Zavěste sběrný koš (1) na držáky (2) a vystředte jej proti zadní desce tak, aby se dvě referenční značky (3) proti sobě kryly.

### 5.3.5 Kontrola bezpečnosti a funkčnosti stroje

1. Zkontrolujte funkci bezpečnostních zařízení podle popisu (► 5.2).
2. Zkontrolujte bezvadnou funkci brzd.
3. Nezahajujte sečení trávy, pokud žací nůž vibruje, nebo pokud si nejste jisti, že je správně naostřený.


Mějte vždy na paměti, že:

- špatně naostřený žací nůž vytrhává trávu a způsobuje žloutnutí trávníku,
- uvolněný žací nůž způsobuje vibrace a může být nebezpečný.

**⚠ VÝSTRAHA!** *Nikdy stroj nepoužívejte, pokud si nejste jisti, že pracuje bezpečně a správně. V případě pochybností okamžitě kontaktujte prodejce a nechte provést potřebné kontroly a opravy.*

## 5.4 POUŽITÍ STROJE

### 5.4.1 Nastartování motoru

 **NEBEZPEČÍ!** *Všechny činnosti spojené se startováním motoru se musí provádět v otevřeném nebo dobře větraném prostoru! VŽDY MĚJTE NA PAMĚTI, ŽE VÝFUKOVÉ PLYNY JSOU TOXICKÉ!*

Postup nastartování motoru:


1. Sedněte si na sedadlo a sešlápněte brzdový pedál až nadoraz (☛ 4.2).
2. Zařadte neutrál («N») (☛ 4.4).
3. Vypněte žací nůž (☛ 4.6).
4. Při startování studeného motoru přesuňte páku do polohy «SYTIČ» (pokud je ve výbavě), viz označení na obrázku (☛ 4.12).  
Pokud je motor teplý nebo není vybaven sytičem, přesuňte páku do polohy mezi «POMALU» a «RYCHLE».
5. Zasuňte klíček do spínače zapalování (☛ 4.11) a otočte jej do polohy «ON» (ZAPNUTO) a potom do polohy «START» a nastartujte motor.
6. Po nastartování motoru klíček uvolněte.

**DŮLEŽITÉ!** *Sytič (pokud je ve výbavě) se musí zavřít co možná nejdříve. Použití sytiče při teplém motoru může způsobit zanesení zapalovací svíčky a nepravidelný chod motoru.*

**POZNÁMKA:** *Pokud máte potíže s nastartováním motoru, neprovádějte další pokusy, které mohou způsobit zahlcení motoru nebo vybití akumulátoru.*

- Zkontrolujte splnění podmínek umožňujících start motoru.
- Přepněte klíček zapalování do polohy «OFF» (VYPNUTO). Počkejte několik sekund a zopakujte postup startování. Pokud problémy přetrvávají, postupujte podle 8. kapitoly tohoto návodu k použití nebo podle návodu k použití motoru.

### 5.4.2 Rozjezd a jízda bez sečení trávniku

 **VÝSTRAHA!** *Tento stroj není schválen pro provoz na veřejných komunikacích. Smí se používat pouze v soukromých prostorech uzavřených pro veřejnou dopravu (viz dopravní předpisy).*

**POZNÁMKA:** *Při jízdě se strojem musí být vypnut žací nůž a žací sestava musí být zvednuta do nejvyšší polohy.*

Postup rozjetí směrem dopředu:

1. Přesuňte páku plynu mezi polohy «POMALU» a «RYCHLE».
2. Sešlápněte pedál (☛ 4.2) a zařadte 1. převodový stupeň (☛ 4.4).
3. Postupně uvolňujte pedál a rozjeďte se.

Pro dosažení požadované rychlosti použijte páku plynu a řadící páku. Při řazení převodových stupňů se musí vždy sešlápnout spojkový pedál (☛ 4.2).

 **VÝSTRAHA!** *Pedál se musí vždy uvolňovat postupně. Rychlé uvolnění pedálu může způsobit překlopení a ztrátu kontroly nad strojem.*

 **VÝSTRAHA!** *Pedál neuvolňujte rychle a nerozjíždějte se s pákou plynu posunutou dále než do 1/3 její dráhy směrem k poloze «RYCHLE», v opačném případě hrozí riziko náhlého zařazení pohonu, což může způsobit naklopení stroje a ztrátu kontroly nad ním.*

### 5.4.3 Brzdění

Postup brzdění:

1. Nejdříve snižte rychlost snížením otáček motoru.
2. Sešlápněte brzdový pedál (☛4.2) a snižujte rychlost až do úplného zastavení stroje.
3. Přesuňte řadicí páku (☛4.4) do polohy „N“, nechte motor běžet na volnoběh.

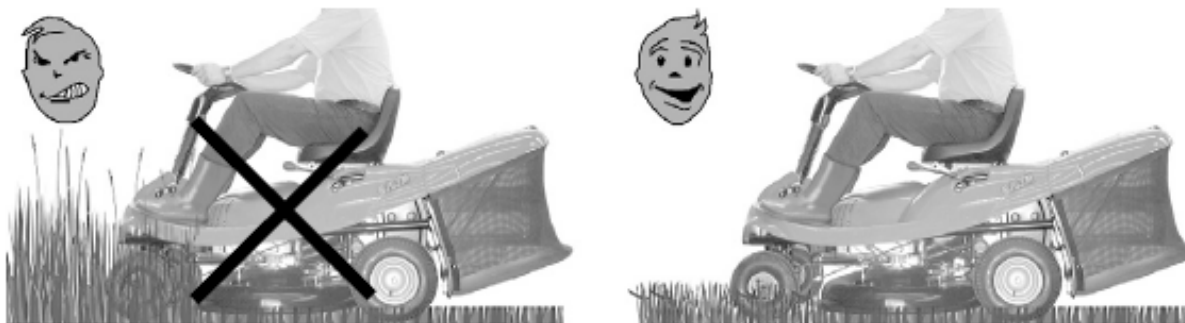
### 5.4.4 Couvání

**DŮLEŽITÉ!** Zpátečka se SMÍ zařadit pouze, pokud vozidlo STOJÍ.

1. Po zastavení stroje přesuňte řadicí páku do strany a do polohy «R» (☛4.4).
2. Postupným uvolňováním pedálu sepněte spojku a zahajte couvání.

### 5.4.5 Sečení trávy

**DŮLEŽITÉ!** Tento stroj není určen pro provoz v těžkých podmínkách nebo sečení velkého množství trávy.



**DŮLEŽITÉ!** Žací nůž se zapíná pomocí spojky.

Důsledně dodržujte následující pokyny, předejde tím předčasnému opotřebením třecích prvků.

Postup zahájení sečení trávy:

1. Z trávníku odstraňte cizí předměty (kameny, větve, dráty apod.), do kterých by mohl narazit žací nůž, a označte polohu skrytých překážek, které nelze odstranit (kořeny, zavlažovací postřikovače apod.).
2. Zkontrolujte správné nasazení sběrného koše.
3. Přesuňte páku plynu do polohy «RYCHLE».
4. Před zapnutím žacího nože zvedněte žací sestavu do nejvyšší polohy.
5. Žací nůž zapínejte plynulým přesouváním páky, bez zastavení (☛4.6) v prostřední poloze, a pouze nad trávníkem. Žací nůž nezapínejte nad kamenitým povrchem nebo ve velmi vysoké trávě.
6. Podle dříve uvedeného postupu se velmi pozvolna a velmi opatrně rozjedte nad trávníkem směrem dopředu.
7. Na nerovném povrchu zvyšte výšku sečení tak, aby žací nůž nenarážel do nerovností nebo cizích předmětů, které by mohly poškodit vlastní žací nůž nebo držák.
8. Zařaďte vhodný převodový stupeň za účelem dosažení požadované rychlosti (1. – 2. převodový stupeň) a upravte výšku sečení (☛ 4.5) tak, aby velké množství trávy neucpalo žací sestavu (sekačku) nebo výhozový tunel do sběrného koše.

**⚠ VÝSTRAHA!** Za účelem zajištění bezpečných provozních podmínek se při sečení trávy ve svahu musí rychlost jízdy snížit (☛ 1.2 - 5.5).

- Rychlost jízdy snižte vždy, když zaznamenáte snížení otáček motoru. Příliš vysoká rychlost vzhledem k množství sečené trávy má vždy za následek nekvalitní posečení trávníku.

- Při překonávání překážky nebo přejíždění hrbolu vypněte žací nůž a žací sestavu zdvihněte do nejvyšší polohy.
- Třetí převodový stupeň používejte pouze při přejezdech mezi jednotlivými plochami.

#### 5.4.6 Vyprázdnění sběrného koše



Pokud na trávníku zůstávají zbytky posečené trávy, znamená to, že je sběrný koš plný. Pokud budete pokračovat v sečení s plným sběrným košem, může dojít k ucpání výhozového tunelu.

Postup vyprázdnění sběrného koše:

1. Snižte otáčky motoru.
2. Zařadte neutrál (N) (☐4.4) a zastavte pojezd stroje.
3. Vypněte žací nůž (☐4.6).
4. Ve svahu zabrzděte parkovací brzdou.
5. Uchopte zadní madlo a vyklopením vyprázdněte sběrný koš.

**POZNÁMKA:** Tento úkon lze provádět pouze při vypnutém pohonu žacího nože, v opačném případě se vypne motor.

#### 5.4.7 Uvolnění ucpaného výhozového tunelu



**VÝSTRAHA!** Tuto činnost vykonávejte pouze při vypnutém motoru.

Pokud dojde k ucpání výhozového tunelu (z důvodu přeplnění sběrného koše nebo sečení při příliš vysoké rychlosti pojezdu vzhledem k množství sečené trávy) postupujte následovně:

1. Okamžitě zastavte pojezd, vypněte žací nůž a motor.
2. Sejměte sběrný koš.
3. Odstraňte nahromaděnou trávu z výhozového tunelu.

#### 5.4.8 Ukončení sečení

Po dokončení sečení trávníku vypněte žací nůž, snižte otáčky motoru a jeďte se žací sestavou v nejvyšší poloze.

#### 5.4.9 Ukončení práce se strojem

Po dokončení sečení trávníku zastavte stroj a zabrzděte parkovací brzdou.

1. Přesuňte páku plynu do polohy «POMALU».
2. Přepnutím klíčku zapalování do polohy «STOP» vypněte motor.



**VÝSTRAHA!** Před ponecháním stroje bez dohledu vždy vyjměte klíček ze zapalování!

**DŮLEŽITÉ!** Abyste předešli vybití akumulátoru, neponechávejte klíček zapalování v poloze «ON» (ZAPNUTO), pokud neběží motor.



**VÝSTRAHA!** Před ponecháním stroje bez dohledu se vždy přesvědčte, zda je páka plynu v poloze «VYPNUTO».

#### 5.4.10 Čištění stroje

Po ukončení sečení vždy vyčistěte vnějšek stroje, vyprázdněte sběrný koš a zatřesením z něj odstraňte zbytky trávy a země.

**⚠ VÝSTRAHA!** *Vždy vyprázdněte sběrný koš a nenechávejte jej plný trávy uvnitř místnosti.*

Pomocí mycí houby a vody s čisticím přípravkem vyčistěte plastové součásti karosérie, přitom dejte pozor, aby voda nepronikla do motoru a elektrických součástí.

**DŮLEŽITÉ!** *K čištění karosérie a motoru nikdy nepoužívejte tlakovou vodu ani agresivní čisticí prostředky.*

**⚠ VÝSTRAHA!** *Nenechte zaschnout zbytky trávy nahromaděné v horní části žací sestavy, v opačném případě může dojít ke zhoršení funkčnosti a bezpečnosti stroje.*

Po každém použití vyčistěte žací sestavu a odstraňte zbytky trávy a nečistot.

**⚠ VÝSTRAHA!** *Při čištění žací sestavy používejte ochranné pomůcky a ostatní osoby a zvířata udržujte v bezpečné vzdálenosti od stroje.*



a) Při mytí vnitřku žací sestavy a výhozového tunelu musí stroj stát na pevné ploše.

1. Nasadte sběrný koš.
2. K přípojce (1) připojte vodní hadici a pusťte do ní vodu.
3. Posadte se na sedadlo obsluhy.
4. Spusťte žací sestavu do nejnižší polohy.
5. Nastartujte motor a ponechte zařazený neutrál.
6. Zapněte pohon žacího nože a nechte jej několik minut rotovat.  
Sejměte sběrný koš, vyprázdněte a vypláchněte ho a potom jej umístěte na místo, kde může rychle oschnout.

b) Postup čištění horní části žací sestavy:

- Spusťte žací sestavu do nejnižší polohy (poloha „1“).
- Stlačeným vzduchem odstraňte zbytky trávy.

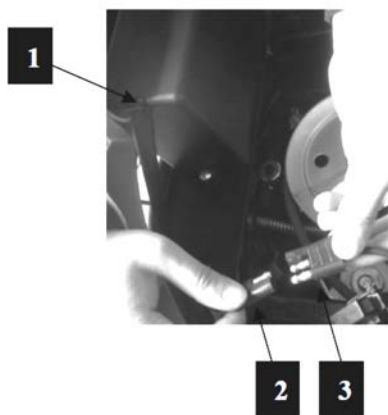
#### 5.4.11 Uskladnění a dlouhodobé odstavení z provozu



Pokud se stroj nebude delší dobu používat (déle než 1 měsíc), postupujte podle pokynů uvedených v návodu k použití motoru. Vyšroubujte šroub ve spodní části karburátoru a do vhodné nádoby vypusťte palivo z nádrže.

**⚠ VÝSTRAHA!** *Opatrně odstraňte veškerou suchou trávu nahromaděnou v okolí motoru a tlumiče výfuku, abyste zabránili možnému vzniku požáru při příštím použití stroje.*

Stroj uložte na suchém a krytém místě a nejlépe jej přikryjte krycí plachtou.



### ➤ Elektrický startér

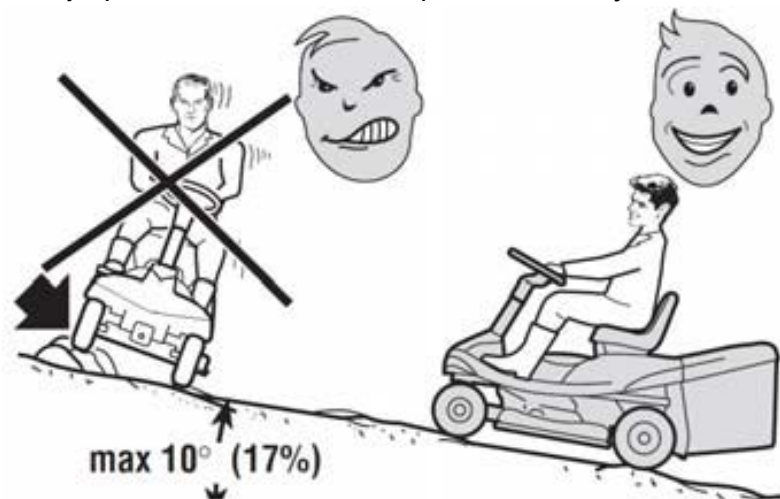
Odpojte konektory (2 a 3) akumulátoru (1).

**DŮLEŽITÉ!** Při dlouhodobém odstavení z provozu (delším než 1 měsíc) vždy akumulátor dobijte. Před opětovným použitím jej dobijte znovu (☛ 6.2.3).

Při příštím použití stroje zkontrolujte, zda z palivového potrubí nebo karburátoru neuniká palivo.

## 5.5 JÍZDA VE SVAHU

Při sečení trávy ve svahu dodržujte dříve uvedený maximální sklon (**max. 10° - 17 %**) a jezděte se svahu a do svahu, nikdy nejezděte napříč svahem. Při zatáčení postupujte velmi opatrně a dejte pozor, aby horní kola nenarazila na překážky (například kameny, větve, kořeny apod.), které by mohly způsobit sklouznutí nebo převrácení stroje, anebo ztrátu kontroly nad strojem.



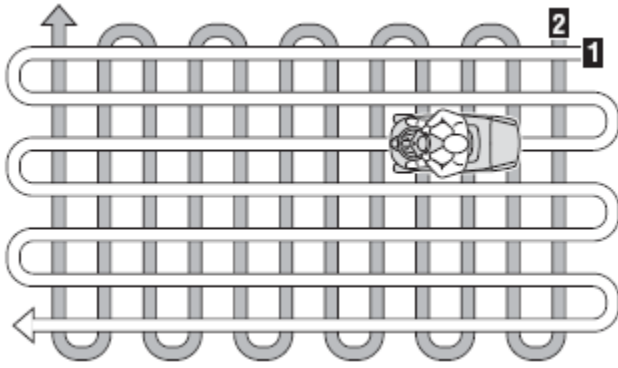
**⚠ NEBEZPEČÍ!** PŘED ZMĚNOU SMĚRU JÍZDY VE SVAHU ZPOMALTE. Ke zpomalení stroje při jízdě se svahu nikdy nepoužívejte zpátečku. To může mít za následek ztrátu kontroly nad strojem, zvláště pak na kluzkém povrchu. Ve svahu nikdy nejezděte se strojem na neutrál nebo s vypnutou spojkou. Před ponecháním stroje bez dohledu vždy zařadte nízký převodový stupeň a zabrzděte parkovací brzdu.

**⚠ VÝSTRAHA!** Při rozjezdu do kopce postupujte velmi opatrně, abyste předešli nebezpečí překlopení stroje dozadu. Před vjetím do svahu snižte rychlost, zvláště pak při jízdě s kopce.

## 5.6 PŘEPRAVA

**⚠ VÝSTRAHA!** Pokud je stroj přepravován na nákladním vozidle nebo přívěsu, použijte k naložení nájezdovou rampu s dostatečnou nosností a vhodnou šířkou a délkou. Stroj nakládejte s vypnutým motorem a bez obsluhy v sedadle. Stroj na dopravní prostředek natlačte s pomocí dostatečného počtu dalších osob. Během přepravy zavřete uzavírací palivový ventil (pokud je ve výbavě), spust'íte dolů žací sestavu, zabrzděte parkovací brzdu a stroj bezpečně upevněte k vozidlu pomocí provazů nebo řetězů.

## 5.7 RADY PRO DOSAŽENÍ DOBRÝCH VÝSLEDKŮ SEČENÍ



1. Pro udržení zeleného a měkkého trávníku a jeho dobrého vzhledu je nutné jej pravidelně sekat bez poškození.
2. Je vždy lepší sekat trávu, pokud je suchá.
3. Žací nůž musí být v dobrém stavu a dobře naostřený tak, aby sekal trávu rovně bez otřepení, které má za následek žloutnutí konců trávy.
4. Pro zajištění rovného sečení a dostatečného výhozu pro přesun trávy tunelem výhozu musí motor běžet na plné otáčky.
5. Interval sečení musí být přizpůsoben rychlosti růstu trávy, která se nesmí mezi sečením trávníku nechat příliš přerůst.
6. V období sucha by výška sečení trávy měla být o trochu vyšší, aby se zabránilo vysychání půdy.
7. Pokud je tráva příliš vysoká, měla by se sekat nadvakrát během 24 hodin. Poprvé na maximální výšku sečení, pokud možno s užší šířkou sečení, a podruhé na požadovanou výšku.
8. Vzhled trávníku se zlepší, pokud budete střídat směry sečení.
9. Pokud se výhozový tunel často ucpává, snižte rychlost jízdy při sečení, protože může být pro daný stav trávníku příliš vysoká. Pokud problém přetrvává, může být příčinou špatně naostřený žací nůž nebo deformovaná křídélka žacího nože.
10. Při sečení trávy v blízkosti keřů nebo obrubníku buďte velmi opatrní, protože může dojít k vychýlení z vodorovné polohy a k poškození žací sestavy nebo žacího nože.

## 6. ÚDRŽBA

### 6.1 BEZPEČNOSTNÍ POKYNY

**⚠ VÝSTRAHA!** Před zahájením čištění, údržby nebo opravy odpojte koncovku kabelu zapalovací svíčky (modely s elektrickým startérem) nebo přesuňte páku plynu do polohy «VYPNUTO» (modely s manuálním startérem) a přečtěte si příslušné pokyny. Noste vhodný pracovní oděv a při demontáži a zpětné montáži žacího nože a všech činnostech, při kterých může dojít k poranění rukou, používejte odolné ochranné rukavice.

**⚠ VÝSTRAHA!** Nikdy nepoužívejte stroj s opotřebenými nebo poškozenými součástmi. Vadné nebo poškozené součásti nikdy neopravujte, ale vždy je vyměňte. Používejte pouze originální náhradní díly. Použití neoriginálních dílů a/nebo jejich nesprávná montáž ohrozí bezpečnost stroje a může mít za následek nehodu nebo úraz osob, za který v žádném případě nenese odpovědnost výrobce.

**⚠ DŮLEŽITÉ!** Nikdy nelikvidujte použitý olej, palivo nebo jiné znečišťující látky nepovoleným způsobem!





**VÝSTRAHA!** Jakékoli činnosti spojené se seřizováním nebo údržbou, které nejsou uvedeny v tomto návodu k použití, musí provádět prodejce nebo specializované servisní centrum. Ti mají k dispozici potřebné znalosti a vybavení k zajištění správného provedení prací bez negativního ovlivnění bezpečnosti stroje. Odstraňování závad na následujících částech stroje musí vždy provádět specializované servisní centrum nebo prodejce:

- brzdy,
- mechanismus zapínání a zastavování žacího nože,
- mechanismus řazení pohonu, převodových stupňů a zpátečky.

## 6.2 PRAVIDELNÁ ÚDRŽBA

### 6.2.1 Motor

Postupujte podle pokynů uvedených v návodu k použití motoru.



Vypuštění motorového oleje (pokud je k dispozici olejová odsávačka):

1. Vyšroubujte víčko plnicího hrdla oleje (1).
2. Na olejovou odsávačku (3) nasadte hadičku (2) a zasuňte ji do otvoru plnicího hrdla.
3. Pomocí olejové odsávačky (3) odsajte veškerý motorový olej. Pro odsátí veškerého oleje je nutné odsátí několikrát opakovat.

### 6.2.2 Převodovka a jednotka řazení

Tato součást tvoří uzavřenou jednotku, která nevyžaduje údržbu. Je naplněna trvalým mazivem, které nevyžaduje provádění výměn ani doplňování.

### 6.2.3 Akumulátor

#### ➤ Elektrický startér

Pro zajištění dlouhé životnosti akumulátoru je nutno jej řádně udržovat.

Akumulátor stroje se musí vždy nabít:

- před prvním použitím stroje po jeho zakoupení,
- před dlouhodobým odstavením stroje z provozu,
- před uvedením do provozu po dlouhodobém odstavení stroje z provozu.

Nedodržení uvedeného postupu nebo opomenutí nabíjení akumulátoru může mít za následek trvalé poškození článků akumulátoru.

Vybitý akumulátor se musí co možná nejdříve vyměnit.

**DŮLEŽITÉ!** Dobíjení akumulátoru se musí provádět pomocí nabíječky při **konstantním napětí**. Jiné systémy dobíjení mohou trvale poškodit akumulátor.



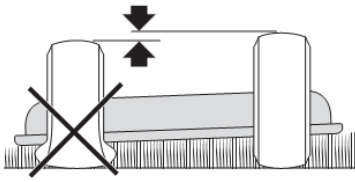
Tento stroj je vybaven konektorem (1) pro dobíjení, který je umístěn v blízkosti akumulátoru. Tento konektor slouží k připojení nabíječky dodávané se strojem (pokud je zahrnuta v dodávce) nebo na zvláštní objednávku (☐ 9).

**DŮLEŽITÉ!** Tento konektor se smí použít pouze k připojení výrobcem dodávané nabíječky akumulátoru.

## 6.3 OPRAVY STROJE

### 6.3.1 Seřízení žací sestavy

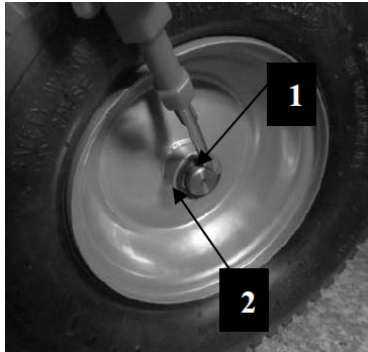
Pro zajištění dobrých výsledků sečení musí být žací sestava správně seřízena.



Pokud není sečení rovné, zkontrolujte a upravte tlak vzduchu v pneumatikách.

Pokud není správné nahuštění pneumatik dostatečné pro dosažení rovného sečení, kontaktujte prodejce a nechte žací sestavu odborně seřídit.

### 6.3.2 Výměna kol



1. Stroj umístěte na rovnou plochu a nosnou část rámu na straně výměny kola podložte dřevěnými hranoly.
2. Pomocí šroubováku demontujte pojistný kroužek (1) a podložku (2).
3. Stáhněte kolo.

**DŮLEŽITÉ!** Čep kola namažte vodě odolným mazivem a po nasazení kola opatrně namontujte zpět podložku (2) a pojistný kroužek (1).

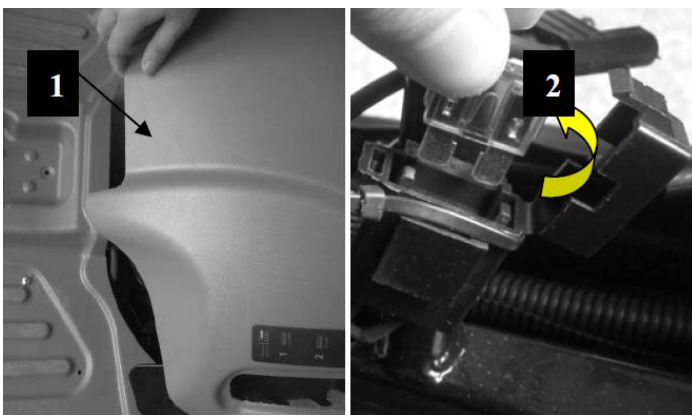
**POZNÁMKA** Pokud je nutné provést výměnu jednoho nebo obou zadních kol, zajistěte, aby rozdíl vnějších průměrů kol nebyl větší než 8-10 mm. V opačném případě se bude muset pro zajištění rovného sečení provést seřízení žací sestavy.

### 6.3.3 Výměna a opravy pneumatik

Veškeré opravy defektů nebo výměny pneumatik musí provádět odborný pneuservis v souladu s příslušnými postupy pro daný typ pneumatik.

### 6.3.4 Výměna pojistky

Elektrický systém je chráněn pojistkou. V případě přepálení pojistky se stroj zastaví. V takovém případě postupujte následovně:



1. Ručně sejměte kryt motoru (1).
  2. Vyměňte pojistku (2) za novou stejné proudové hodnoty (10A).
  3. Nasaďte zpět kryt motoru (1).
- Proudová hodnota je uvedena na pojistce.

**DŮLEŽITÉ!** Přepálená pojistka se vždy musí nahradit pojistkou stejné proudové hodnoty. Nikdy nepoužívejte pojistku s jinou proudovou hodnotou.

Pokud nezjistíte příčinu přepálení pojistky, obraťte se na autorizované servisní centrum.

### 6.3.5 Demontáž, výměna a zpětná montáž žacího nože



**VÝSTRAHA!** Při manipulaci se žacím nožem vždy používejte ochranné rukavice.

Všechny operace týkající se nože (demontáž, ostření, vyvážení, zpětná montáž a/nebo výměna) představují velice náročné práce, které vyžadují specifické znalosti a použití příslušných zařízení; z bezpečnostních důvodů doporučujeme, abyste se vždy obrátili na specializované středisko. Totéž platí i v případě, že nemáte k dispozici příslušná zařízení nebo potřebné znalosti.

Demontáž nože se provádí tak, že s použitím pracovních rukavic pevně uchopíte nůž a odšroubujete šroub unašeče nože. Nabruste obě řezné hrany nože pomocí brusného kotouče se středně drsným povrchem a pak zkontrolujte jeho vyvážení po nadzvednutí pomocí tyčky zasunuté do centrálního otvoru.



**VÝSTRAHA!** Poškozený nebo ohnutý žací nůž se musí vždy vyměnit. Nikdy se jej nepokoušejte opravit. **VŽDY POUŽÍVEJTE ORIGINÁLNÍ NÁHRADNÍ ŽACÍ NOŽE OZNAČENÉ SYMBOLEM VÝROBCE!**

## 7. OCHRANA ŽIVOTNÍHO PROSTŘEDÍ

V zájmu společenského soužití a prostředí, ve kterém žijeme, by při používání tohoto stroje měla být ochrana životního prostředí vždy prioritou.


- Se strojem pracujte tak, abyste zbytečně nerušili okolí.
- Důsledně dodržujte místní předpisy a opatření týkající se likvidace odpadů.
- Důsledně dodržujte místní předpisy a opatření týkající se likvidace olejů, poškozených dílů a jakýchkoli jiných materiálů s dopadem na životní prostředí. Tento odpad se nesmí likvidovat s běžným domácím odpadem a musí být tříděn a odevzdán k recyklaci do specializovaných center zabývajících se likvidací odpadů.

Při likvidaci stroje po uplynutí jeho životnosti nepoškozujte životní prostředí.

## 8. ODSTRAŇOVÁNÍ ZÁVAD

PROBLÉM	PRAVDĚPODOBNÁ PŘÍČINA	ŘEŠENÍ
1. Při otočení klíčku zapalování do polohy «START» se motor netočí.	Elektrická část má závadu z následujícího důvodu:  - vybitý akumulátor  - přepálená pojistka  - špatné ukostření motoru nebo rámu  - přerušené ukostření mikrospínačů  - špatně ukostřený startér	Otočte klíček do polohy «STOP» a zjistěte příčinu problému:  - dobijte akumulátor (☛ 6.2.3).  - vyměňte pojistku (10 A) (☛ 6.3.4).  - zkontrolujte připojení černého ukostřovacího vodiče.  - zkontrolujte připojení.  - zkontrolujte připojení kostry.
	- nejsou splněny podmínky pro nastartování motoru	- zkontrolujte splnění podmínek umožňujících start motoru (☛ 5.2.a).
2. Při otočení klíčku zapalování do polohy «START» motor nenastartuje.	- závada v přívodu paliva  - závada zapalování	- zkontrolujte výšku hladiny paliva v nádrži (☛5.3.3).  Zkontrolujte palivový filtr  - zkontrolujte správné nasazení koncovky zapalovací svíčky. Zkontrolujte čistotu a správnou vzdálenost elektrod zap. svíčky.
3. Motor se zastavil	Elektrická část má závadu z následujícího důvodu:  - přerušené ukostření mikrospínačů  - vybitý akumulátor  - nesprávně připojený akumulátor (špatný kontakt)  - špatné ukostření motoru	Otočte klíček do polohy «STOP» a zjistěte příčinu problému:  - zkontrolujte připojení.  - dobijte akumulátor (☛6.2.3).  - zkontrolujte připojení (☛3.5).  - zkontrolujte připojení kostry motoru.

4. Motor nelze nastartovat	<ul style="list-style-type: none"> <li>- přerušené ukostření mikrospínačů</li> <li>- nejsou splněny podmínky pro nastartování motoru</li> </ul>	<ul style="list-style-type: none"> <li>- zkontrolujte připojení.</li> <li>- zkontrolujte splnění podmínek umožňujících start motoru (☛5.2.a).</li> </ul>
5. Motor se zastavil	<ul style="list-style-type: none"> <li>- přerušené ukostření mikrospínačů</li> </ul>	<ul style="list-style-type: none"> <li>- zkontrolujte připojení.</li> </ul>
6. Obtížný start nebo nepravidelný chod motoru	<ul style="list-style-type: none"> <li>- závada karburátoru</li> </ul>	<ul style="list-style-type: none"> <li>- vyčistěte vzduchový filtr. Vypláchněte plovákovou komoru. Vyprázdněte palivovou nádrž a naplňte ji čerstvým palivem. Zkontrolujte palivový filtr a v případě potřeby jej vyměňte.</li> </ul>
7. Slabý výkon motoru při sekání	<ul style="list-style-type: none"> <li>- příliš vysoká rychlost jízdy vzhledem k výšce sekání</li> </ul>	<ul style="list-style-type: none"> <li>- snižte rychlost a/nebo zdvihněte žací sestavu (☛5.4.5).</li> </ul>
8. Při zapnutí pohonu žacího nože se zastaví motor.	<ul style="list-style-type: none"> <li>- nejsou splněny podmínky pro zapnutí pohonu žacího nože</li> </ul>	<ul style="list-style-type: none"> <li>- zkontrolujte splnění bezpečnostních požadavků (☛ 5.2.b).</li> </ul>
9. Neobvyklé vibrace při práci se strojem	<ul style="list-style-type: none"> <li>- nevyvážený žací nůž</li> <li>- uvolněný žací nůž</li> <li>- uvolněné upevňovací šrouby</li> </ul>	<ul style="list-style-type: none"> <li>- kontaktujte prodejce.</li> <li>- kontaktujte prodejce.</li> <li>- zkontrolujte a utáhněte upevňovací šrouby motoru a rámu.</li> </ul>
10. Nejisté nebo neúčinné brzdění	<ul style="list-style-type: none"> <li>- nesprávné seřízení brzd</li> </ul>	<ul style="list-style-type: none"> <li>- kontaktujte prodejce.</li> </ul>

 **VÝSTRAHA!** *Neprovádějte žádné složitější opravy, pokud nemáte potřebné vybavení a technické znalosti. V případě provedení neodborných oprav automaticky zaniká záruka a odpovědnost výrobce.*

## 9. VOLITELNÉ PŘÍSLUŠENSTVÍ NA OBJEDNÁVKU



### 1. NABÍJEČKA AKUMULÁTORU (na zvláštní objednávku)

Nabíječka (model DSS-120100, obj.č. GGT0079) slouží k nabíjení akumulátoru při uskladnění stroje.

## 10. TECHNICKÉ ÚDAJE

### Maximální úrovně hluku a vibrací

Úroveň akustického tlaku v úrovni uší obsluhy

(podle normy EN ISO 5395-1:2013, příloha F) ..... 83,1 dB(A)

- Nepřesnost měření (2006/42/EC) ..... 3 dB(A)

Naměřená hladina akustického výkonu

(podle normy EN ISO 5395-1:2013, příloha F) ..... 96,47 dB(A)

- Nepřesnost měření (2006/42/EC) ..... 0,44 dB(A)

Garantovaná hladina akustického výkonu

(podle normy EN ISO 5395-1:2013, příloha F) ..... 98 dB(A)

Úroveň vibrací

(podle normy EN ISO 5395-1:2013, příloha F) ..... 1,265 m/s<sup>2</sup>

- Nepřesnost měření (2006/42/EC) ..... 1,5 m/s<sup>2</sup>

Typ motoru: Loncin 224 ccm. elektrický startér

Elektrický systém: 12 V

Akumulátor ..... 7 Ah

Přední pneumatiky ..... 10 x 4.00

Zadní pneumatiky ..... 13 x 5.00

Tlak vzduchu, přední pneumatiky ..... 1,8 baru

Tlak vzduchu, zadní pneumatiky ..... 1,3 baru

Čistá hmotnost ..... 115 kg

Šířka žací sestavy ..... 630 mm (25")

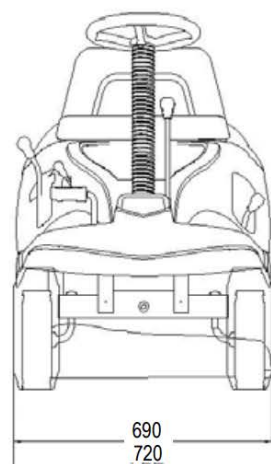
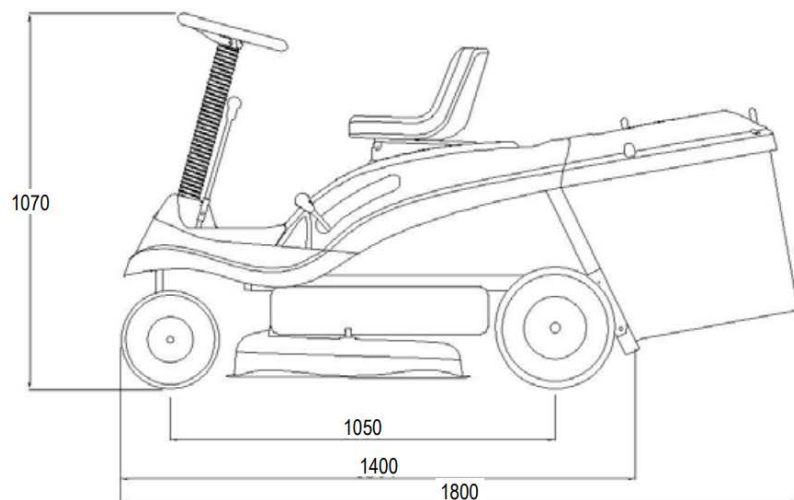
Záběr sečení ..... 610 mm (24")

Výška sečení ..... 35-75 mm

Objem koše na trávu ..... 150 litrů

## Rychlost jízdy

1. st. ....	1,5 km/h
2. st. ....	2,0 km/h
3. st. ....	3,0 km/h
4. st. ....	4,6 km/h
Zpátečka .....	2,3 km/h
Rozměry balení (cm) .....	148 x 77 x 86
Rozměry stroje (cm) .....	180 x 72 x 107



## ÚVOD

Vážení zákazník, ďakujeme, že ste si vybrali náš výrobok. Dúfame, že budete so svojím novým strojom úplne spokojný a že splní všetky vaše očakávania. Tento návod na použitie bol zostavený tak, aby vám pomohol zoznámiť sa s týmto strojom a umožnil vám jeho efektívne a bezpečné používanie. Nezabúdajte, že je neoddeliteľnou súčasťou stroja, a preto ho majte vždy poruke, aby ste ho mohli v prípade potreby kedykoľvek použiť. V prípade ďalšieho predaja tento návod odovzdajte novému majiteľovi.

Tento váš nový stroj bol navrhnutý a vyrobený v súlade s platnými predpismi a je bezpečný a spoľahlivý, ak je používaný na kosenie a zber trávy podľa pokynov uvedených v tomto návode na použitie (t.j. k **správnemu účelu použitia**). Použitie stroja akýmkoľvek iným spôsobom alebo nedodržanie pokynov k bezpečnému použitiu, údržbe a opravám je považované za **nesprávny spôsob použitia** (► 5.1) a bude mať za následok zánik záruky. V takom prípade výrobca odmietne akúkoľvek zodpovednosť za akékoľvek škody alebo úrazy spôsobené používateľovi alebo iným osobám a táto zodpovednosť sa prenáša na používateľa.

Pretože tento výrobok prechádza neustálym vývojom, môžete v niektorých prípadoch zaznamenať menšie rozdiely medzi skutočným vyhotovením stroja a popisom uvedeným v tomto návode na použitie. Určité úpravy stroja môžu byť vykonané bez povinnosti predchádzajúceho upozornenia a aktualizácie tohto návodu na použitie, podstatné bezpečnostné a funkčné vlastnosti stroja však zostávajú nezmenené. V prípade akýchkoľvek pochybností kontaktujte predajcu. A teraz si môžete užívať pôžitok z práce s vaším novým strojom.

## POPREDAJNÝ SERVIS

Tento návod na použitie vám poskytne všetky potrebné pokyny na používanie tohto stroja a vykonávanie jeho základnej údržby, ktorú môže vykonávať používateľ.

Ohľadom akýchkoľvek informácií, ktoré nie sú uvedené v tomto návode na použitie, sa prosím obráťte na predajcu alebo autorizované servisné centrum.

Váš predajca vám rád zaistí vykonávanie údržby podľa vašich potrieb. Tým si zaistíte trvalé udržanie špičkových vlastností a vysokej hodnoty vášho nového stroja.




<b>OBSAH</b>	
<b>1. BEZPEČNOSŤ</b> .....	33
Pokyny pre bezpečné používanie stroja	
<b>2. IDENTIFIKÁCIA STROJA A JEHO SÚČASTÍ</b> .....	37
Vysvetlenie spôsobu identifikácie stroja a jeho hlavných súčastí	
<b>3. VYBALENIE A MONTÁŽ</b> .....	37
Vysvetlenie postupu vybalenia stroja a montáže samostatne dodaných dielcov	
<b>4. OVLÁDACIE PRVKY A PRÍSTROJE</b> .....	40
Umiestnenie a funkcie všetkých ovládacích prvkov	
<b>5. SPÔSOB POUŽÍVANIA STROJA</b> .....	43
Pokyny pre bezpečné a efektívne používanie stroja	
5.1 Bezpečnostné pokyny .....	43
5.2 Funkcia bezpečnostných zariadení .....	44
5.3 Príprava pred začatím práce so strojom .....	44
5.4 Použitie stroja .....	46
5.5 Jazda vo svahu .....	51
5.6 Preprava .....	51
5.7 Rady pre dosiahnutie dobrých výsledkov kosenia .....	52
<b>6. ÚDRŽBA</b> .....	52
Všetky informácie pre udržanie stroja v perfektnom prevádzkovom stave	
6.1 Bezpečnostné pokyny .....	52
6.2 Pravidelná údržba .....	53
6.3 Opravy stroja .....	54
<b>7. OCHRANA ŽIVOTNÉHO PROSTREDIA</b> .....	55
Rady pre šetrné použitie stroja vzhľadom k životnému prostrediu	
<b>8. RIEŠENIE PROBLÉMOV</b> .....	56
Pomoc pri rýchlom riešení prípadných problémov	
<b>9. VOLITEĽNÉ PRÍSLUŠENSTVO NA OBJEDNÁVKU</b> .....	58
Popis voliteľného príslušenstva	
<b>10. TECHNICKÉ ÚDAJE</b> .....	58
Súhrn technických údajov o stroji	

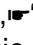
# 1. BEZPEČNOSŤ

## 1.1 POSTUP ČÍTANIA TOHTO NÁVODU NA POUŽÍVANIE

Tento návod na použitie popisuje rôzne verzie stroja, ktoré sa líšia predovšetkým v použitej výbave:

- typ prevodovky: prevodovka s manuálnym radením prevodových stupňov alebo automatická s plynulým meničom otáčok,
- zahrnutie súčastí alebo príslušenstva, ktoré nemusia byť pri niektorých verziách k dispozícii,
- špeciálna výbava.

Symbol “” zdôrazňuje všetky rozdiely v používaní s uvedením verzie stroja, ku ktorej sa tieto rozdiely vzťahujú.

Symbol „“ odkazuje na inú časť tohto návodu na použitie, v ktorej môžete vyhľadať ďalšie informácie alebo vysvetlenia.

Niektoré odseky tohto návodu na použitie, ktoré obsahujú dôležité informácie týkajúce sa bezpečnosti a obsluhy, sú zvýraznené a majú nasledujúci význam:

### **POZNÁMKA alebo DÔLEŽITÉ**

*Takto označené odseky obsahujú podrobnosti alebo doplnky k skôr uvedeným informáciám, ktorých účelom je predchádzanie poškodenia stroja.*



### **VÝSTRAHA!**

Nedodržanie takto označených pokynov má za následok úraz obsluhy stroja alebo ďalších osôb.



### **NEBEZPEČENSTVO!**

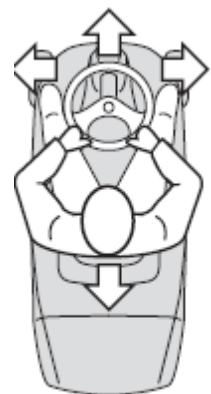
Nedodržanie takto označených pokynov má za následok vážny alebo smrteľný úraz obsluhy stroja alebo ďalších osôb.

### **POZNÁMKA**

*Akýkoľvek odkaz na „predné“, „zadné“, „ľavú“ alebo „pravú“ stranu stroja je určený vzhľadom k smeru jazdy smerom dopredu.*

### **DÔLEŽITÉ**

*Informácie týkajúce sa použitia a údržby motora, alebo akumulátora, ktoré nie sú uvedené v tomto návode na použitie, vyhľadajte v príslušných návodoch na použitie, ktoré sú neoddeliteľnou súčasťou dokumentácie dodanej so strojom.*



## 1.2 VŠEOBECNÉ BEZPEČNOSTNÉ POKYNY



**VÝSTRAHA!**

Čítajte pozorne pred použitím stroja.

### A) ZAŠKOLENIE

1. **Starostlivo si prečítajte tento návod na použitie.** Zoznámte sa s ovládacími prvkami a správnym použitím tohto stroja.
2. Nikdy nedovoľte, aby tento stroj používali deti alebo osoby neoboznámené s týmto návodom na použitie. Miestne predpisy môžu obmedziť vek obsluhy.
3. **Nikdy nekoste trávu, ak sa v blízkosti nachádzajú iné osoby, najmä deti, alebo domáce zvieratá.**
4. Majte na pamäti, že za úrazy alebo nebezpečenstvo hroziace iným osobám alebo ich majetku, je zodpovedná obsluha alebo používateľ stroja.
5. Na záhradnom ridere nevozte iné osoby.
6. Všetci vodiči by mali absolvovať praktické zaškolenie vedené profesionálom. Toto zaškolenie by malo byť zamerané na nasledujúce oblasti:
  - nutnosť opatrnosti a koncentrácie pri riadení a práci so strojom,
  - brzda sa nesmie použiť na ovládanie stroja kĺzaním stroja zo svahu.Hlavné dôvody straty kontroly nad strojom:
  - nedostatočná priľnavosť kolies k podkladu;
  - príliš vysoká rýchlosť;
  - neprimerané brzdenie;
  - nevhodnosť typu stroja pre danú pracovnú úlohu;
  - neznalosť vplyvu stavu podkladu, obzvlášť vo svahu.

### B) PRÍPRAVA

- 1) **Pri kosení trávy používajte vhodnú pracovnú obuv a dlhé nohavice.** So strojom nepracujte bosí alebo v otvorených sandáloch.
- 2) Miesto použitia stroja vopred dôkladne skontrolujte a odstráňte všetky predmety, ktoré by mohli byť strojom odhodené.
- 3) **NEBEZPEČENSTVO! Benzín je vysoko horľavá látka:**
  - Palivo skladujte iba v nádobách, ktoré sú na tento účel určené.
  - Palivo doplňajte vonku a pri doplňovaní paliva nefajčite.
  - **Palivo doplňte pred naštartovaním motora. Nikdy neotvárajte uzáver palivovej nádrže ani nedoplňajte palivo za chodu motora, ani keď je motor horúci.**
  - Ak dôjde k rozliatiu benzínu, nikdy neštartujte motor a stroj presuňte preč z miesta úniku. Zabráňte vzniku akéhokoľvek zdroja zapálenia, kým sa výpary benzínu úplne neodparia.
  - Pevne zaskrutkujte späť víčka palivovej nádrže a nádoby na benzín.
- 4) Vadné tlmiče vymeňte.
- 5) **Pred použitím** vždy vizuálne skontrolujte, či nie je opotrebovaný alebo poškodený nôž, skrutka noža a žacia zostava. Z dôvodu zachovania vyváženia vymieňajte opotrebovaný alebo poškodený nôž a skrutky v sadách.

### C) OBSLUHA

1. Motor nikdy neštartuje v uzavretých priestoroch, v ktorých môže dôjsť k nahromadeniu nebezpečného kyslíčnika uhoľnatého.
2. Trávu koste iba za denného svetla alebo dobrého umelého osvetlenia.
3. Pred naštartovaním motora vypnite pohon žacieho noža a zaradte neutrál.
4. **Stroj nepoužívajte vo svahoch so sklonom väčším ako 10° (17%)**
5. **Pamätajte, že žiadny svah nie je bezpečný!**

Jazda po tráve si vyžaduje osobitnú opatrnosť. Odvrátenie nebezpečenstva prevrátenia:

  - Pri jazde zo svahu alebo do svahu nikdy prudko nezastavujte alebo sa prudko nerozbiehajte.
  - Zaradte pomalý prevodový stupeň, choďte pomaly a vždy so zaradeným prevodovým stupňom, obzvlášť potom pri jazde z kopca.
  - Pri jazde vo svahoch a pri otáčaní vždy jazdite so strojom pomaly.

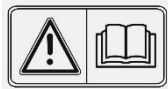
- Buďte pripravení na hrbole a výmole a iné skryté nebezpečenstvá.
- **Nikdy nejazdite naprieč svahom!**
- 6. Pri prechádzaní iných ako trávnych povrchov vypnite pohon žacieho noža.
- 7. **Nikdy nepoužívajte stroj s poškodenými ochrannými krytmi alebo bez bezpečnostných a ochranných zariadení.**
- 8. **Nemeňte nastavenie regulátora motora a motor nepretáčajte cez maximálne otáčky.**  
Prevádzkovanie motora v príliš vysokých otáčkach môže mať za následok úraz.
- 9. Pred opustením sedadla vodiča:
  - vypnite pohon žacieho noža a spustite dolu prídavné zariadenia,
  - zaraďte neutrál a zabrzďte parkovaciu brzdu,
  - vypnite motor a vyberte kľúč zo zapalovania (*pri modeloch s elektrickým štartérom*).
- 10. **V nasledujúcich prípadoch vždy vypnite pohon žacieho noža, vypnite motor a vyberte kľúč zo zapalovania (*pri modeloch s elektrickým štartérom*):**
  - pred odstránením prekážok alebo čistením upchaného vyhadzovania,
  - pred čistením, kontrolou alebo prácou na stroji,
  - po náraze do cudzieho telesa, pred opätovným naštartovaním a prevádzkou stroja vykonajte kontrolu, či nie je poškodený, a v prípade potreby zaistíte potrebnú opravu,
  - ak stroj začne abnormálne vibrovať (vykonajte okamžitú kontrolu).
- 11. Pohon žacieho noža vypnite vždy pri preprave stroja, alebo ak sa nepoužíva na kosenie trávy.
- 12. **V nasledujúcich prípadoch vždy vypnite motor a pohon nožov:**
  - pred doplnovaním paliva,
  - pred vyprázdnením zberného koša.
- 13. Pred vypnutím motora znížte jeho otáčky.

## D) ÚDRŽBA A USKLADNENIE

1. Kontrolujte a udržiavajte utiahnutie všetkých matíc a skrutiek a zaistite bezpečný prevádzkový stav všetkých zariadení.
2. Stroj nikdy neskladujte s benzínom v nádrži v priestoroch, v ktorých môžu výpary paliva prísť do styku s otvoreným ohňom alebo iskrou.
3. Pred uskladnením v uzavretom priestore nechajte motor vychladnúť.
4. Aby ste predišli nebezpečenstvu vzniku požiaru, udržiavajte motor vč. plniaceho hrdla paliva, tlmič a priestor akumulátora čistý bez zvyškov trávy, lístia alebo nadmerného množstva maziva.
5. Pravidelne kontrolujte zberný kôš, či nie je poškodený alebo opotrebovaný.
6. **Z dôvodu bezpečnosti opotrebované alebo poškodené súčasti vymeňte.**
7. Ak je nutné vypustiť palivovú nádrž, musí to byť vykonané na vonkajšom priestore.
8. Pri uskladnení alebo ponechaní stroja bez dozoru vždy spustite dolu žaciu zostavu.

### 1.3 BEZPEČNOSTNÉ ŠTÍTKY

Tento stroj sa musí používať opatrne. Z tohto dôvodu sú na stroji umiestnené štítky s piktogramami, aby vám počas používania stroja pripomínali hlavné bezpečnostné opatrenia. Tieto štítky musia byť považované za neoddeliteľnú súčasť stroja. Ak sa štítky stanú nečitateľnými, kontaktujte predajcu a nechajte ich vymeniť. Ich významy sú vysvetlené nižšie.



**Výstraha:** Pred použitím stroja si prečítajte návod na použitie.



**Výstraha (modely s manuálnym štartérom):** Pred vykonaním akejkoľvek údržby alebo opráv odpojte koncovku kábla zo zapalovacej sviečky a prečítate si návod na použitie.



**Výstraha (modely s elektrickým štartérom):** Pred vykonaním akejkoľvek údržby alebo opráv vyberte kľúčik zo zapalovania a prečítate si návod na použitie.



**Nebezpečenstvo! Vymrštené predmety:** Udržujte okolostojace osoby v bezpečnej vzdialenosti.



**Nebezpečenstvo! Amputácia končatín:** Zaistite, aby sa deti zdržiavali mimo dosahu stroja po celú dobu, kedy je v chode motor stroja.



**Nebezpečenstvo! Vymrštené predmety:** Stroj neprevádzkujte bez nasadeného zberného koša.



**Nebezpečenstvo! Prevrátenia stroja:** Tento stroj nepoužívajte vo svahoch so sklonom väčším ako 10°.



**Nebezpečenstvo porezania obsluhy:** Rotujúce žacie nože. Pod a ani do blízkosti otvoru žacej zostavy nesiahajte rukami ani nohami.



**Nebezpečenstvo!** Udržujte bezpečnú vzdialenosť od horľavých látok.



**Nebezpečenstvo!** Neprevádzkujte stroj v uzavretom priestore.



**Nebezpečenstvo!** Pri priblížení k rotujúcim dielam hrozí amputácia prstov na rukách.



**Pozor!** Sálavé teplo! Napätie! Nebezpečenstvo ohňa!



**Pozor!** Používajte ochranu očí a sluchu!



**Pozor!** Používajte ochranu rúk a nôh!



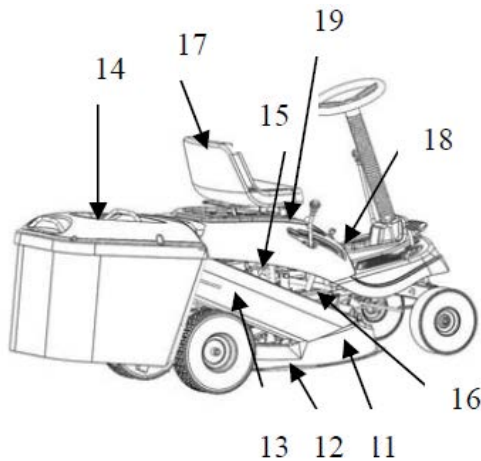
**Pozor!** Motor je dodávaný bez oleja! Pred uvedením motora do prevádzky doplňte olej. Čítajte návod na použitie!

## 2. IDENTIFIKÁCIA STROJA A JEHO SÚČASTÍ

### 2.1 IDENTIFIKÁCIA STROJA

Identifikačný štítok umiestnený pod sedadlom obsahuje základné údaje o každom stroji.

### POPIS HLAVNÝCH ČASTÍ STROJA



Stroj sa skladá z niekoľkých hlavných častí:

**11. Žacia zostava:** Skladá sa z ochranného krytu, ktorý zakrýva rotujúci žací nôž.

**12. Žací nôž:** Tento nôž slúži na kosenie trávy. Krídelká na jeho koncoch pomáhajú prepravovať pokosenú trávu do vyhadzovacieho potrubia a do zberného koša.

**13. Vyhadzovacie potrubie do zberného koša:** Táto súčasť spája žaciu zostavu so zberným košom.

**14. Zberný kôš:** Okrem zberu pokosenej trávy slúži tento kôš tiež ako bezpečnostný prvok, ktorý zachytáva predmety vymrštené rotujúcim žacím nožom zo stroja.

**15. Motor:** Motor slúži na pohon noža a zadných pojazdových kolies. Jeho technické údaje a pokyny na obsluhu sú uvedené v samostatnom návode na použitie.

**16. Akumulátor (len modely s elektrickým štartérom):** Poskytuje energiu pre štartovanie motora. Jeho technické údaje a pokyny na obsluhu sú uvedené v samostatnom návode na použitie.

**17. Sedadlo vodiča:** Na tomto sedadle sedí obsluha stroja. Zabezpečuje aktiváciu bezpečnostného spínača, ktorý detekuje prítomnosť obsluhy a funguje ako bezpečnostné zariadenie.

**18. Informačné a bezpečnostné štítky:** Pripomínajú obsluhu hlavné opatrenia na zabezpečenie bezpečnosti pri práci so strojom. Významy jednotlivých štítkov sú popísané v 1. kapitole.

**19. Kryt motora:** Umožňuje prístup k motoru.

## 3. VYBALENIE A MONTÁŽ

Z dôvodu skladovania a dopravy nie sú niektoré súčasti stroja namontované vo výrobe a ich montáž sa musí vykonať po rozbalení. Postupujte podľa nasledujúcich pokynov.

**DÔLEŽITÉ!** Stroj sa dodáva bez náplne oleja a bez paliva. Pred naštartovaním motora naplňte motor motorovým olejom a do nádrže doplňte palivo podľa pokynov uvedených v návode na použitie motora.

**⚠ VÝSTRAHA!** Rozbal'ovanie a montáž stroja sa musia vykonávať na rovnej a pevnej ploche s dostatočne veľkým priestorom pre manipuláciu so strojom a jeho vybalenie. Vždy používajte vhodné náradie.

### 3.1 ROZBALENIE

Pri rozbaľovaní stroja postupujte opatrne a vyberte všetky jednotlivé súčasti, montážne diely a dokumentáciu.

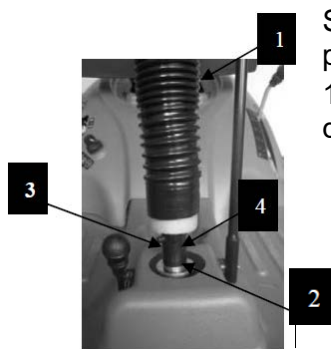
**POZNÁMKA:** Aby ste predišli poškodeniu žacej zostavy pri skladaní stroja z palety, zdvihnite žacíu zostavu do najvyššej polohy a postupujte veľmi opatrne.

Dodávka zahŕňa:

- zostavu stroja
- sedadlo
- volant
- ovládaciu páku brzdy noža
- zberný kôš
- akumulátor (už môže byť namontovaný do stroja),
- čapy a skrutky potrebné na vykonanie montáže,
- čap pre zajišenie kapoty.

Likvidácia obalového materiálu musí byť vykonaná v súlade s platnými miestnymi predpismi.

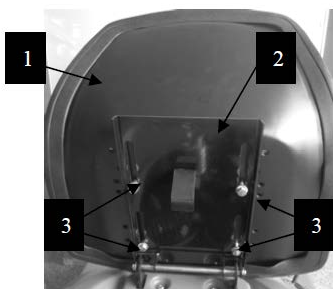
### 3.2 MONTÁŽ VOLANTU



Stroj umiestnite na rovnú plochu na predné kolesá vyrovnať do priameho smeru.

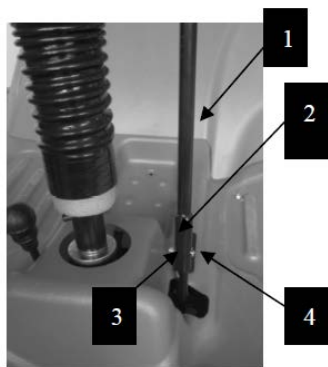
1. Nasadte volant (1) na vystupujúci hriadeľ (2) a upevnite ho naražením dodaného čapu (3) do otvoru (4).

### 3.3 MONTÁŽ SEDADLA



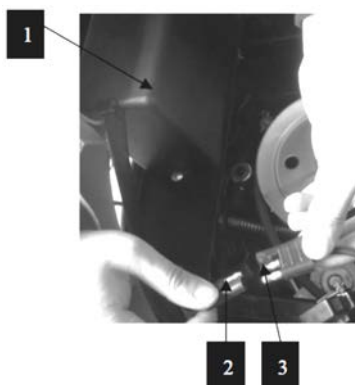
Sedadlo (1) upevnite na dosku (2) pomocou skrutiek (3).

### 3.4 MONTÁŽ OVLÁDACEJ PÁKY ŽACIEHO NOŽA



Koniec páky (1) nasadíte na vyčnievajúcu časť čapu (2) a upevníte ju utiahnutím skrutky (3) a matice (4).

### 3.5 PRIPOJENIE AKUMULÁTORA



#### ➤ Elektrický štartér

1. Akumulátor (1) umiestnite do schránky pod sedadlom.
2. Pripojte konektor akumulátora (2) ku konektoru stroja (3)
3. Akumulátor dobite podľa pokynov v návode na použitie (➤ 6.2.3).

**DÔLEŽITÉ!** Nikdy sa nepokúšajte naštartovať motor, pokiaľ nebude akumulátor úplne nabitý. Vyhnite sa vzniku skratu!

Pozor na riziko ohňa, výbuchu, alebo popálenie.

Akumulátor nerozoberajte, nezahrievajte nad 55 °C, nehádzte do ohňa!

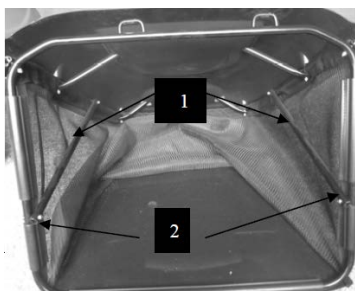
Je potrebné vziať na vedomie, že elektrolyt je rozriedený roztok kyseliny sírovej; v prípade kontaktu s pokožkou umyte zasiahnuté miesto dostatočným množstvom vody. V prípade zasiahnutia očí vyhľadajte lekársku pomoc.

Akumulátor ukladajte na mieste, kam nemajú prístup deti.



**VÝSTRAHA!** Dodržujte pokyny výrobcu akumulátora týkajúce sa manipulácie s akumulátorom a jeho likvidácie.

### 3.6 MONTÁŽ ZBERNÉHO KOŠA

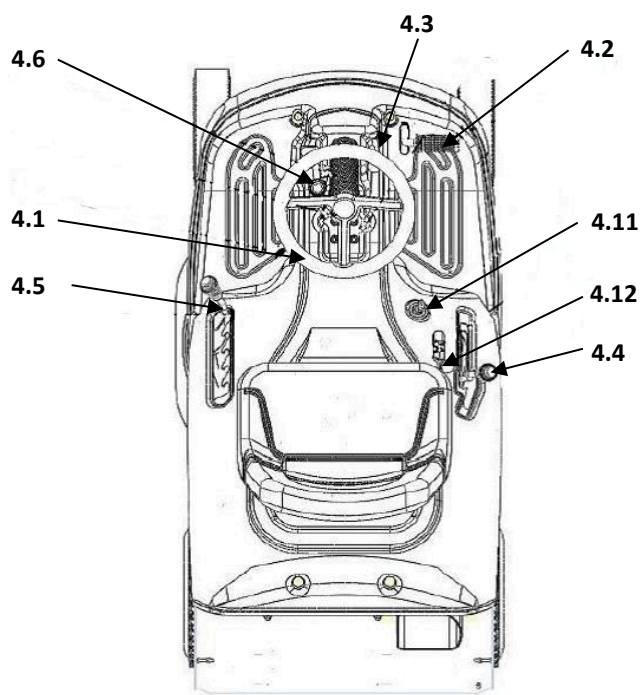


Podľa obrázku zobrazujúceho ich skutočnú veľkosť vyhľadajte príslušné skrutky.

Nasadíte dve rozperné tyče (1) a upevníte ich pomocou skrutiek (2).



## 4. OVLÁDACIE PRVKY A PRÍSTROJE



### 4.1 VOLANT

Ovláda predné kolesá.

### 4.2 SPOJKOVÝ/BRZDOVÝ PEDÁL

Tento pedál má dvojakú funkciu: Počas prvej časti zdvihu zošliapnutia funguje ako spojkový pedál a vypína a spína pohon kolies, v druhej časti zošliapnutia potom funguje ako brzdový pedál.



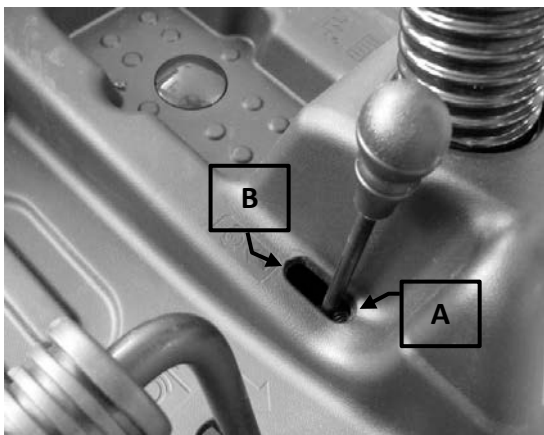
**DÔLEŽITÉ!** *Nedržte tento pedál vo funkcii spojky trvalo napoly alebo plne zošliapnutý (pri radení), v opačnom prípade môže dôjsť k prehriatiu a poškodeniu hnacieho remeňa.*

**POZNÁMKA:** *Za jazdy stroja zložte nohu z pedálu.*

### 4.3 PÁKA PARKOVACEJ BRZDY

Táto páka udržiava zaparkovaný stroj na mieste.

Táto páka má dve polohy:



⤴ «A» = brzda odbrzdená

Ⓟ «B» = brzda zabrzdená

– Brzda sa zabrzdí plným zošliapnutím pedálu (☛4.2) do dolnej polohy a presunutím páky do polohy «B».

Po sňatí nohy z pedálu zostane pedál zablokovaný pákou v dolnej polohe.

– Parkovacia brzdu odbrzdíte zošliapnutím pedálu (☛4.2). Páka sa vráti do polohy «A».

### 4.4 RADIACA PÁKA PREVODOVÝCH STUPŇOV

Táto páka má šesť polôh, štyri pre prevodové stupne pre jazdu dopredu, polohu neutrálu «N» a polohu spiatočky «R».



– Pri radení prevodových stupňov zošliapnite pedál (☛4.2) do polovice zdvihu a presuňte radiacu páku do požadovanej polohy podľa označenia na štítku.

**⚠ VÝSTRAHA!** Spiatočka sa smie zaradiť iba, ak vozidlo stojí.

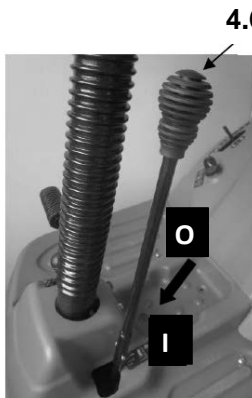
### 4.5 PÁKA NASTAVENIA VÝŠKY KOSENIA TRÁVY



Táto páka má päť polôh «1» až «5», vid' označenie na štítku, ktoré zodpovedajú rôznym výškam kosenia trávy od 3,5 do 7,5 cm.

– Pri zmene polohy (výšky kosenia) presuňte páku do strany a vráťte ju späť do jednej zo zarážok podľa požadovanej výšky kosenia.

## 4.6 PÁKA ZAPÍNANIA A BRZDY ŽACIEHO NOŽA



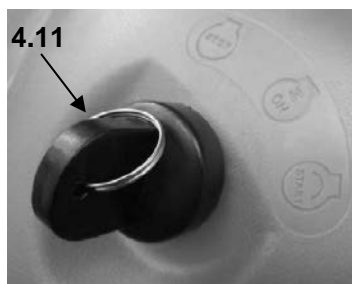
Táto páka má dve polohy, viď označenie na štítku:

- ☐ «O» = žací nôž vypnutý
- ☐ «I» = žací nôž zapnutý

- Ak žací nôž zapnete pri nedodržaní bezpečnostných podmienok, vypne sa motor a nie je možné ho znova naštartovať (►5.2).
- Pri vypnutí žacieho noža (poloha «O») sa súčasne aktivuje brzda, ktorá v priebehu niekoľkých sekúnd zastaví rotujúci žací nôž.

## 4.11 KLÍČOM OVLÁDANÝ SPÍNAČ ZAPALOVANIA

Tento kľúčom ovládaný spínač má tri polohy:



«stop» = vypne sa celý stroj

«on» = (zapnuté) - aktivujú sa všetky súčasti stroja

«start» = zapne sa štartér

Po uvoľnení kľúča v polohe «START» sa kľúč automaticky vráti do polohy «ON».

## 4.12 PÁKA PLYNU (motor s elektrickým štartérom)



Reguluje otáčky motora. Polohy sú označené na štítku nasledujúcimi symbolmi:



«SÝTIČ» (ak je vo výbave) = studený štart



«RÝCHLO» = maximálne otáčky motora



«POMALY» = minimálne otáčky motora

- Poloha «SÝTIČ» (ak je vo výbave) obohacuje zmes a smie sa použiť len po nevyhnutný čas studeného štartu.
- Pri prejazde z jednej kosenej plochy na druhú presuňte páku medzi polohy «POMALY» a «RÝCHLO».
- Pri kosení trávy ju presuňte do polohy «RÝCHLO».

Po kosení:

- Vypnite žací nôž.
- Presuňte páku do polohy parkovanie „P“.
- Vyprázdnite zberný kôš.

## 5. SPÔSOB POUŽÍVANIA STROJA

### 5.1 Bezpečnostné pokyny



**NEBEZPEČENSTVO!** Tento stroj sa smie používať iba na účel, pre ktorý bol skonštruovaný (t.j. kosenie a zber trávy).

Použitie stroja akýmkoľvek iným spôsobom je považované za „nesprávne použitie“, ktoré bude mať za následok zánik záruky, čím sa výrobca zbavuje zodpovednosti za akékoľvek škody alebo úrazy spôsobené používateľovi alebo iným osobám a táto zodpovednosť sa prenáša na používateľa.

Príklady nesprávneho použitia môžu zahŕňať nasledujúce prípady, ale nielen tieto:

- preprava osôb, detí alebo zvierat na stroji alebo na prívese,
- použitie stroja na kosenie trávy na nestabilnej, klzkej, zľadovatej, kamenitej, nerovnej alebo bažinatej pôde a prechádzaní kaluží, ktoré nedovoľujú vyhodnotenie konzistencie pôdy,
- použitie stroja na zber lístia alebo odpadu,
- použitie žacieho noža na iných ako trávnych povrchoch.



**NEBEZPEČENSTVO!** Nerobte neodborné zásahy ani neodstraňuj bezpečnostné zariadenie namontované na stroji. **MAJTE NA PAMÄTI, ŽE POUŽÍVATEĽ VŽDY ZODPOVEDÁ ZA ŠKODY A ÚRAZY SPÔSOBENÉ INÝM OSOBÁM.**

Pred použitím stroja vykonajte nasledujúce úkony:

- Prečítajte si bezpečnostné predpisy (1.2) a osobitnú pozornosť venujte jazde a koseniu trávy vo svahoch.
- Starostlivo si prečítajte návod na použitie, zoznámte sa s ovládacími prvkami a postupom rýchleho vypnutia žacieho noža a motora.
- Nikdy nesiahajte rukami alebo nohami pod, ani do blízkosti rotujúcich súčastí a vždy dodržiavajte bezpečnú vzdialenosť od otvoru vyhadzovania.
- Max. povolená celková hmotnosť prívesu činí 150 kg

Stroj nepoužívajte, ak sa necítite zdraví alebo ste pod vplyvom liekov alebo iných látok, ktoré môžu spomaliť vaše reakcie a znížiť vašu schopnosť koncentrácie. Používateľ zodpovedá za vyhodnotenie rizík v priestore, v ktorom sa má so strojom pracovať, a musí tiež prijať všetky potrebné opatrenia na zaistenie vlastnej bezpečnosti i bezpečnosti ostatných osôb, najmä pri práci vo svahoch alebo na nerovnom, klzkom a nestabilnom povrchu. Aby ste zabránili riziku vzniku požiaru, neponechávajte pri zastavení stroja vo vysokej tráve motor v chode. Pri zmene smeru jazdy vždy znížte rýchlosť, zvlášť potom v prudkých zákrutách.



**VÝSTRAHA!** Tento stroj sa nesmie používať vo svahoch so sklonom väčším ako 10° (17 %) (5.5).

**DÔLEŽITÉ!** Všetky odkazy vzťahujúce sa k polohe ovládacích prvkov sú popísané v 4. kapitole.

## 5.2 FUNKCIE BEZPEČNOSTNÝCH ZARIADENÍ

Bezpečnostné zariadenia pracujú dvoma spôsobmi:

- zabráni naštartovaniu motora, ak nie sú splnené všetky bezpečnostné požiadavky,
- alebo zastavia motor, ak nie je dodržaná čo i len jedna bezpečnostná požiadavka.

a) Motor je možné naštartovať len pri splnení nasledujúcich podmienok:

- je zaradený neutrál,
- nie je zapnutý žací nôž,
- obsluha sedí v sedadle.

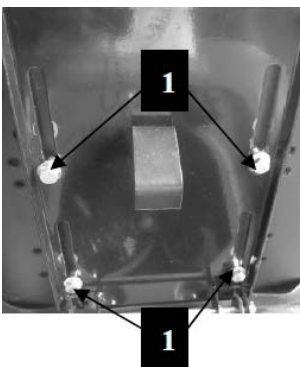
b) Motor sa zastaví:

- ak obsluha opustí sedadlo,
- ak zložíte zberný kôš bez vypnutia žacieho noža,
- pri zapnutí žacieho noža bez nasadeného zberného koša,
- pri zabrzdení parkovacej brzdy bez vypnutia žacieho noža,
- pri radení rýchlostí (► 4.4) pri zabrzdenej parkovacej brzde.

## 5.3 PRÍPRAVA PRED ZAHÁJENÍM PRÁCE SO STROJOM

Tieto kontroly vám zaisťujú najlepšie možné výsledky práce a maximálnu bezpečnosť jej vykonania.

### 5.3.1 Nastavenie sedadla



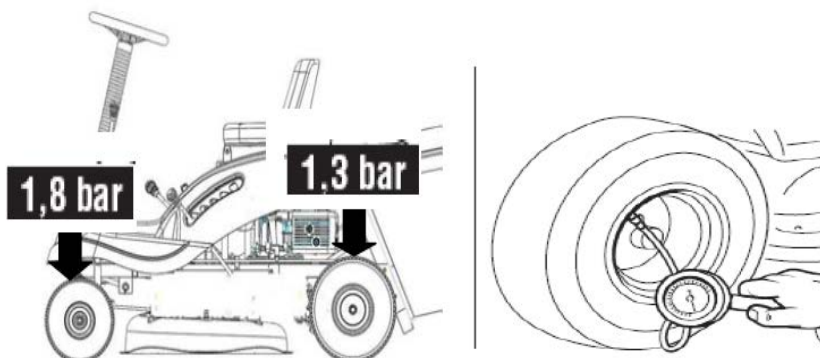
Nastavenie sedadla sa robí jeho posunutím v drážkach držiaku.

1. Povoľte štyri skrutky (1).
2. Po nastavení sedadla do správnej polohy pevne utiahnite štyri skrutky (1).

### 5.3.2 Tlak vzduchu v pneumatikách

Správny tlak vzduchu v pneumatikách je nevyhnutným predpokladom pre zabezpečenie horizontálnej polohy žacej zostavy a rovného kosenia trávy.

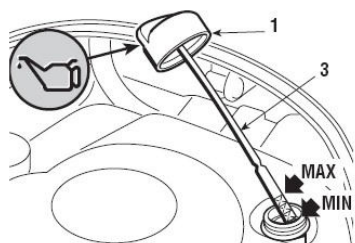
1. Vyskrutkujte čiapky ventilov.
2. K ventilu pneumatiky pripojte prírodnú hadicu stlačeného vzduchu s tlakomerom a upravte tlak na predpísanú hodnotu.
3. Naskrutkujte späť čiapky ventilov.



### 5.3.3 Dopĺňovanie oleja a paliva

**⚠ NEBEZPEČENSTVO!** Dopĺňanie paliva sa musí vykonávať v otvorenom alebo dobre vetranom priestore s vypnutým motorom. Majte vždy na pamäti, že výpary benzínu sú vysoko horľavé. **PRI ZISŤOVANÍ VÝŠKY HLADINY PALIVA SI NESVIETĚTE OTVORENÝM OHŇOM A PRI TANKOVANÍ NEFAJČITE.**

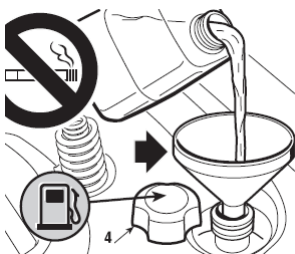
**POZNÁMKA:** Typ predpísaného oleja a paliva je uvedený v návode na použitie motora.



Výšku hladiny oleja kontrolujte pri vypnutom motore.

1. Pre prístup k zátku (1) odklopte kapotu motora.
2. Dôsledným dodržiavaním postupu uvedeného v návode na použitie motora naplňte motor olejom na výšku medzi značkami MIN a MAX na mierke (3).
3. Vždy naskrutkujte späť zátku (1) a priklopte kapotu motora.

Dopĺňovanie paliva (vykonáva sa pri vypnutom motore):

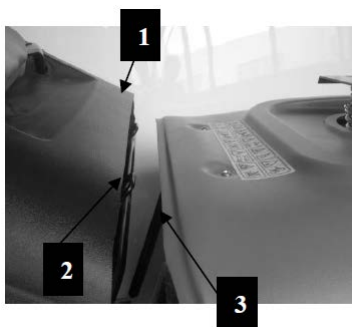


1. Vyskrutkujte zátku (4) nádrže, ktorá je umiestnená pod sedadlom.
2. Pomocou lievika doplňte palivo, ale nádrž nenapĺňajte úplne. Objem nádrže je približne 1,1 litra.
3. Vždy naskrutkujte späť zátku (4).

**DÔLEŽITÉ!** Zabráňte rozliatiu benzínu na plastové súčasti, aby ste predišli ich poškodeniu. V prípade náhodného rozliatia benzínu tieto súčasti okamžite opláchnite vodou. Na poškodenie plastových dielov karosérie alebo motora spôsobené benzínom sa nevzťahuje záruka.

### 5.3.4 Nasadenie zberného koša

**⚠ VÝSTRAHA!** Stroj nikdy nepoužívajte bez namontovaného zberného koša!



Zaveste zberný kôš (1) na držiaky (2) a vycentrujte ho oproti zadnej doske tak, aby sa dve referenčné značky (3) oproti sebe kryli.

### 5.3.5 Kontrola bezpečnosti a funkčnosti stroja

1. Skontrolujte funkciu bezpečnostných zariadení podľa popisu (► 5.2).
2. Skontrolujte bezchybnú funkciu bŕzd.
3. Nezahajujte kosenie trávy, ak žací nôž vibruje alebo ak si nie ste istí, že je správne naostrený.

Majte vždy na pamäti, že:

- zle naostrený žací nôž vytrháva trávu a spôsobuje žltnutie trávniku,
- uvoľnený žací nôž spôsobuje vibrácie a môže byť nebezpečný.

**⚠ VÝSTRAHA!** Nikdy stroj nepoužívajte, ak si nie ste istí, že pracuje bezpečne a správne. V prípade pochybností okamžite kontaktujte predajcu a nechajte vykonať potrebné kontroly a opravy.

## 5.4 POUŽITIE STROJA

### 5.4.1 Naštartovanie motora



**NEBEZPEČENSTVO!** Všetky činnosti spojené so štartovaním motora sa musia vykonávať v otvorenom alebo dobre vetranom priestore! VŽDY MAJTE NA PAMÄTI, ŽE VÝFUKOVÉ PLYNY SÚ TOXICKÉ!

Postup naštartovania motora:

1. Sadnite si na sedadlo a stlačte brzdový pedál až nadoraz (▣4.2).
2. Zaradíte neutrál («N») (▣ 4.4).
3. Vypnite žací nôž (▣ 4.6).
4. Pri štartovaní studeného motora presuňte páku do polohy «SÝTIČ» (ak je vo výbave), vid' označenie na obrázku (▣ 4.12 ).  
Ak je motor teplý alebo nie je vybavený sýtičom, presuňte páku do polohy medzi «POMALY» a «RÝCHLO».
5. Zasuňte kľúč do spínača zapalovania (▣ 4.11) a otočte ho do polohy «ON» (ZAPNUTÉ) a potom do polohy «START» a naštartujte motor.
6. Po naštartovaní motora kľúčik uvoľnite.

**DÔLEŽITÉ!** Sýtič (ak je vo výbave) sa musí zatvoriť čo možno najskôr. Použitie sýtiča pri teplom motore môže zapríčiniť zanesenie zapalovacej sviečky a nepravidelný chod motora.

**POZNÁMKA:** Ak máte problémy so štartovaním motora, nevykonávajte ďalšie pokusy, ktoré môžu zapríčiniť zahľtenie motora alebo vybitie akumulátora.

- Skontrolujte splnenie podmienok umožňujúcich štart motora.
- Prepnite kľúčik zapalovania do polohy «OFF» (VYPNUTÉ). Počkajte niekoľko sekúnd a zopakujte postup štartovania. Ak problémy pretrvávajú, postupujte podľa 8. kapitoly tohto návodu na použitie alebo podľa návodu na použitie motora.

### 5.4.2 Rozjazd a jazda bez kosenia trávnik



**VÝSTRAHA!** Tento stroj nie je schválený pre prevádzku na verejných komunikáciách. Smie sa používať len v súkromných priestoroch uzavretých pre verejnú dopravu (vid' dopravné predpisy).

**POZNÁMKA:** Pri jazde so strojom musí byť vypnutý žací nôž a žacia zostava musí byť zdvihnutá do najvyššej polohy.

Postup rozbehnutia smerom dopredu:

1. Presuňte páku plynu medzi polohy «POMALY» a «RÝCHLO».
2. Zošliapnite pedál (▣4.2) a zaradíte 1. prevodový stupeň (▣4.4).
3. Postupne uvoľňujte pedál a rozbehnite sa.

Pre dosiahnutie požadovanej rýchlosti použite páku plynu a radiacu páku. Pri radení prevodových stupňov sa musí vždy zošliapnuť spojkový pedál (▣4.2).



**VÝSTRAHA!** Pedál sa musí vždy uvoľňovať postupne. Rýchle uvoľnenie pedálu môže spôsobiť preklopenie a stratu kontroly nad strojom.



**VÝSTRAHA!** Pedál neuvolňuje rýchlo a nerozbiehajte sa s pákou plynu posunutou ďalej ako do 1/3 jej dráhy smerom k polohe «RÝCHLO», v opačnom prípade hrozí riziko náhleho zaradenia pohonu, čo môže spôsobiť naklopenie stroja a stratu kontroly nad ním.

### 5.4.3 Brzdenie

Postup brzdenia:

1. Najskôr znížte rýchlosť znížením otáčok motora.
2. Zošliapnite brzdový pedál (☛4.2) a znížujte rýchlosť až do úplného zastavenia stroja.
3. Presuňte radiacu páku (☛4.4) do polohy „N“, nechajte motor bežať na voľnobeh

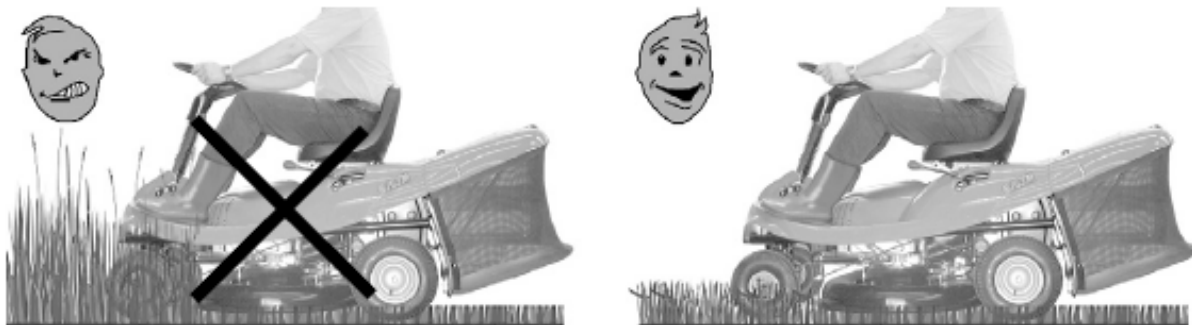
### 5.4.4 Cúvanie

**DÔLEŽITÉ!** Spiatočka sa SMIE zaradiť iba, ak vozidlo STOJÍ.

1. Po zastavení stroja presuňte radiacu páku do strany a do polohy «R» (☛4.4).
2. Postupným uvoľňovaním pedálu zopnite spojku a zahájte cúvanie.

### 5.4.5 Kosenie trávy

**DÔLEŽITÉ!** Tento stroj nie je určený pre prevádzku v ťažkých podmienkach alebo na kosenie veľkého množstva trávy.



**DÔLEŽITÉ!** Žací nôž sa zapína pomocou spojky.

Dôsledne dodržujte nasledujúce pokyny, predídete tým predčasnému opotrebovaniu trecích prvkov.

Postup začatia kosenia trávy:

1. Z trávniku odstráňte cudzie predmety (kamene, konáre, drôty a pod.), do ktorých by mohol naraziť žací nôž, a označte polohu skrytých prekážok, ktoré nemožno odstrániť (korene, zavlažovacie postrekovače a pod.).
2. Skontrolujte správne nasadenie zberného koša.
3. Presuňte páku plynu do polohy «RÝCHLO».
4. Pred zapnutím žacieho noža zdvihnite žaciu zostavu do najvyššej polohy.
5. Žací nôž zapínajte plynulým presunom páky, bez zastavenia (☛4.6) v prostrednej polohe, a len nad trávnikom. Žací nôž nezapínajte nad kamenistým povrchom alebo vo veľmi vysokej tráve.
6. Podľa skôr uvedeného postupu sa veľmi pozvoľna a veľmi opatrne rozbehnite nad trávnikom smerom dopredu.
7. Na nerovnom povrchu zvýšte výšku kosenia tak, aby žací nôž nenarážal do nerovností alebo cudzích predmetov, ktoré by mohli poškodiť vlastný žací nôž alebo držiak.
8. Zaraďte vhodný prevodový stupeň za účelom dosiahnutia požadovanej rýchlosti (1. - 2. prevodový stupeň) a upravte výšku kosenia (☛ 4.5) tak, aby veľké množstvo trávy neupchalo žací zostavu (kosačku) alebo vyhadzovací tunel do zberného koša.



**VÝSTRAHA!** Za účelom zaistenia bezpečných pracovných podmienok sa pri kosení trávy vo svahu musí rýchlosť jazdy znížiť (☛ 1.2 - 5.5).

- Rýchlosť jazdy znížte, ak si všimnete zníženie otáčok motora. Príliš vysoká rýchlosť vzhľadom na množstvo kosenej trávy má vždy za následok nekvalitné pokosenie trávnik.



- Pri prekonávaní prekážky alebo prechádzaní hrbola vypnite žací nôž a žaciu zostavu zdvihnite do najvyššej polohy.
- Tretí prevodový stupeň používajte iba pri prejazdoch medzi jednotlivými plochami.

#### 5.4.6 Vyprázdnenie zberného koša



Ak na trávniku zostávajú zvyšky pokosenej trávy, znamená to, že je zberný kôš plný. Ak budete pokračovať v kosení s plným zberným košom, môže dôjsť k upchaniu vyhadzovacieho tunela.

Postup vyprázdnenia zberného koša:

1. Znížte otáčky motora.
2. Zaraďte neutrál (N) (☐4.4) a zastavte pojazd stroja.
3. Vypnite žací nôž (☐4.6).
4. Vo svahu zabrzdíte parkovaciu brzdou.
5. Uchopte zadné držadlo a vyklopením vyprázdniť zberný kôš.

**POZNÁMKA:** Tento úkon je možné vykonávať iba pri vypnutom pohone žacieho noža, v opačnom prípade sa vypne motor.

#### 5.4.7 Uvoľnenie upchaného vyhadzovacieho tunela

**⚠ VÝSTRAHA!** Túto činnosť vykonávajte iba pri vypnutom motore.

Ak dôjde k upchaniu vyhadzovacieho tunela (z dôvodu preplnenia zberného koša alebo kosenia pri príliš vysokej rýchlosti jazdy vzhľadom na množstvo kosenej trávy) postupujte nasledovne:

1. Okamžite zastavte pojazd, vypnite žací nôž a motor.
2. Zložte zberný kôš.
3. Odstráňte nahromadenú trávu z vyhadzovacieho tunela

#### 5.4.8 Ukončenie kosenia

Po dokončení kosenia trávniku vypnite žací nôž, znížte otáčky motora a choďte so žacou zostavou v najvyššej polohe.

#### 5.4.9 Ukončenie práce so strojom

Po dokončení kosenia trávniku zastavte stroj a zabrzdíte parkovaciu brzdou.

#### ➡ Elektrický štartér

1. Presuňte páku plynu do polohy «POMALY».
2. Prepnutím kľúča zapalovania do polohy «STOP» vypnite motor.

**⚠ VÝSTRAHA!** Pred ponechaním stroja bez dozoru vždy vyberte kľúčik zo zapalovania!

**DÔLEŽITÉ!** Aby ste predišli vybitiu akumulátora, nenechávajte kľúčik zapalovania v polohe «ON» (ZAPNUTÉ), ak nebeží motor.

**⚠ VÝSTRAHA!** Pred ponechaním stroja bez dohľadu sa vždy presvedčte, či je páka plynu v polohe «VYPNUTÉ».

### 5.4.10 Čistenie stroja

Po ukončení kosenia vždy vyčistite vonkajšok stroja, vyprázdňte zberný kôš a zatrasením z neho odstráňte zvyšky trávy a zeminy.

**⚠ VÝSTRAHA!** *Vždy vyprázdňte zberný kôš a nenechávajte ho plný trávy vo vnútri miestnosti.*

Pomocou špongie a vody s čistiacim prípravkom vyčistite plastové súčasti karosérie, pritom dajte pozor, aby voda neprenikla do motora a elektrických súčastí.

**⚠ DÔLEŽITÉ!** *Na čistenie karosérie a motora nikdy nepoužívajte tlakovú vodu ani agresívne čistiace prostriedky.*

**⚠ VÝSTRAHA!** *Nenechajte zaschnúť zvyšky trávy nahromadené v hornej časti žacej zostavy, v opačnom prípade môže dôjsť k zhoršeniu funkčnosti a bezpečnosti stroja.*

Po každom použití vyčistite žaciu zostavu a odstráňte zvyšky trávy a nečistôt.

**⚠ VÝSTRAHA!** *Pri čistení žacej zostavy používajte ochranné pomôcky a ostatné osoby a zvieratá udržiavajte v bezpečnej vzdialenosti od stroja.*



a) Pri umývaní vnútra žacej zostavy a vyhadzovacieho tunela musí stroj stáť na pevnej ploche.

1. Nasadíte zberný kôš.
2. K prípojke (1) pripojte vodnú hadicu a pustite do nej vodu.
3. Posadíte sa na sedadlo obsluhy.

4. Spustíte žaciu zostavu do najnižšej polohy.

5. Naštartujete motor a ponechajte zaradený neutrál.

6. Zapnete pohon žacieho noža a nechajte ho niekoľko minút rotovať.

Zložte zberný kôš, vyprázdňte a vypláchnite ho a potom ho umiestnite na miesto, kde môže rýchlo uschnúť.

b) Postup čistenie hornej časti žacej zostavy:

- Spustíte žaciu zostavu do najnižšej polohy (poloha „1“).
- Stlačeným vzduchom odstráňte zvyšky trávy.

### 5.4.11 Uskladnenie a dlhodobé odstavenie z prevádzky

Ak sa stroj nebude dlhšiu dobu používať (dlhšie ako 1 mesiac), postupujte podľa pokynov uvedených v návode na použitie motora.



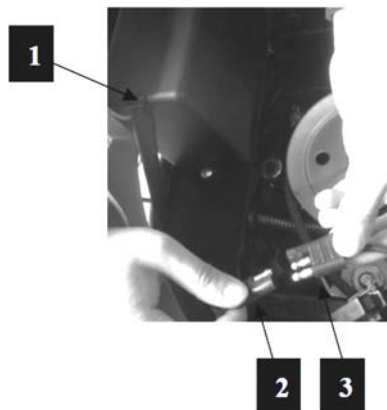
Vyskrutkujte skrutku na spodnej strane karburátora a do vhodnej nádoby vypustite palivo z nádrže.

**⚠ VÝSTRAHA!** *Opatrne odstráňte všetku suchú trávu nahromadenú v okolí motora a tlmiča výfuku, aby ste zabránili možnému vzniku požiaru pri ďalšom použití stroja.*

Stroj uložte na suchom a krytom mieste a najlepšie ho prikryte krycou plachtou.

### **Elektrický štartér**

Odpojte konektory (2 a 3) akumulátora (1).

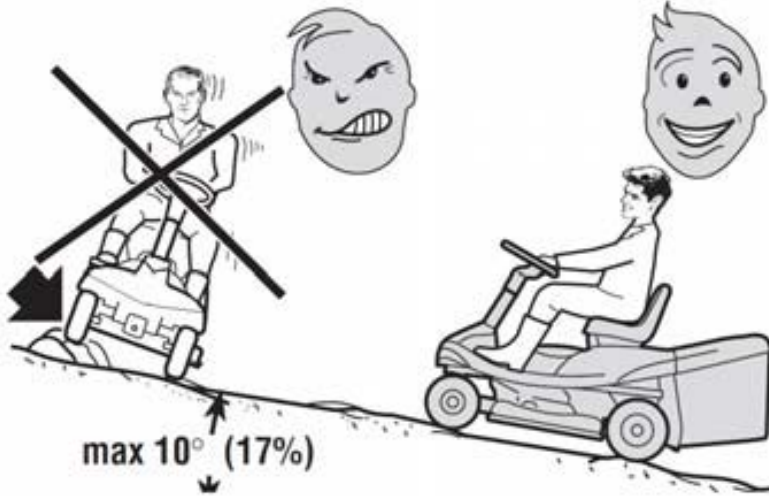


**DÔLEŽITÉ!** Pri dlhodobom odstavení z prevádzky (dlhšom ako 1 mesiac) vždy akumulátor dobite. Pred opakovaným použitím ho dobite znova (→ 6.2.3).

Pri ďalšom použití stroja skontrolujte, či z palivového potrubia alebo karburátora neuniká palivo.

## 5.5 JAZDA VO SVAHU

Pri kosení trávy vo svahu dodržiavajte skôr uvedený maximálny sklon (**max. 10° - 17%**) a jazdite zo svahu a do svahu, nikdy nejazdite naprieč svahom. Pri zatáčaní postupujte veľmi opatrne a dajte pozor, aby horné kolesá nenarazili na prekážky (napríklad kamene, konáre, korene a pod.), ktoré by mohli spôsobiť skĺznutie alebo prevrátenie stroja, alebo stratu kontroly nad strojom.



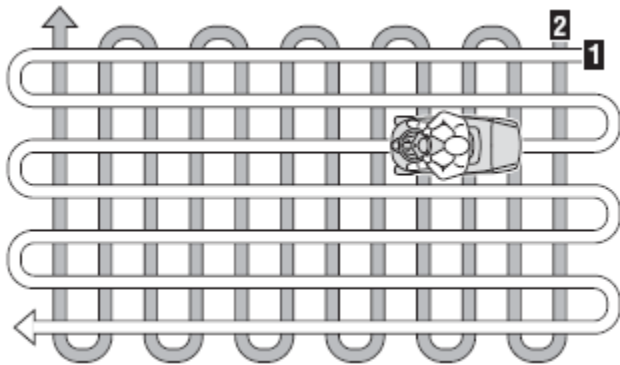
**⚠ NEBEZPEČENSTVO!** PRED ZMENOU SMERU JAZDY VO SVAHU SPOMALTE. Na spomalenie stroja pri jazde zo svahu nikdy nepoužívajte spiatočku. To môže mať za následok stratu kontroly nad strojom, zvlášť potom na klzkom povrchu. Na svahu nikdy nejazdite so strojom na neutrále alebo s vypnutou spojkou. Pred ponechaním stroja bez dozoru vždy zaradte nízky prevodový stupeň a zabrzďte parkovaciu brzdou.

**⚠ VÝSTRAHA!** Pri rozjazde do kopca postupujte veľmi opatrne, aby ste predišli nebezpečenstvu prevrátenia stroja dozadu. Pred vjazdom na svah znížte rýchlosť, zvlášť potom pri jazde z kopca.

## 5.6 PREPRAVA

**⚠ VÝSTRAHA!** Ak je stroj prepravovaný na nákladnom vozidle alebo prívесе, použite na naloženie nájazdovú rampu s dostatočnou nosnosťou a vhodnou šírkou a dĺžkou. Stroj nakladajte s vypnutým motorom a bez obsluhy v sedadle. Stroj na dopravný prostriedok vytlačte s použitím dostatočného počtu ďalších osôb. Počas prepravy zatvorte uzatvárací palivový ventil (ak je vo výbave), spustite dolu žaciu zostavu, zabrzďte parkovaciu brzdou a stroj bezpečne upevnite k vozidlu pomocou povrazov alebo reťazí.

## 5.7 RADY PRE DOSIAHNUTIE DOBRÝCH VÝSLEDKOV KOSENIA



1. Pre udržanie zeleného a mäkkého trávnik a jeho dobrého vzhľadu je nutné ho pravidelne kosiť bez poškodenia.
2. Je vždy lepšie kosiť trávu, ak je suchá.
3. Žací nôž musí byť v dobrom stave a dobre naostrený tak, aby kosil trávu rovno bez rozstrapkania, ktoré má za následok žltnutie koncov trávy.
4. Pre zabezpečenie rovného kosenia a dostatočného vyhadzovania pre presun trávy tunelom vyhadzovania musí motor bežať na plné otáčky.
5. Interval kosenia musí byť prispôsobený rýchlosti rastu trávy, ktorá sa nesmie medzi kosením trávnik nechať príliš prerásť.
6. V období sucha by výška kosenia trávy mala byť o trochu vyššia, aby sa zabránilo vysychaniu pôdy.
7. Ak je tráva príliš vysoká, mala by sa kosiť na dvakrát počas 24 hodín. Prvýkrát na maximálnu výšku kosenia, pokiaľ možno s užšou šírkou kosenia, a druhýkrát na požadovanú výšku.
8. Vzhľad trávnik sa zlepší, ak budete striedať smery kosenia.
9. Ak sa vyhadzovací tunel často upcháva, znížte rýchlosť jazdy pri kosení, pretože môže byť pre daný stav trávnik príliš vysoká. Ak problém pretrvá, môže byť príčinou zle naostrený žací nôž alebo deformované krídelká žacieho noža.
10. Pri kosení trávy v blízkosti kríkov alebo obrubníkov buďte veľmi opatrní, pretože môže dôjsť k vychýleniu z vodorovnej polohy a k poškodeniu žacej zostavy alebo žacieho noža.

## 6. ÚDRŽBA

### 6.1 BEZPEČNOSTNÉ POKYNY

**⚠ VÝSTRAHA!** *Pred začatím čistenia, údržby alebo opravy odpojte koncovku kábla zapalovacej sviečky (modely s elektrickým štartérom) alebo presuňte páku plynu do polohy «VYPNUTÉ» (modely s manuálnym štartérom) a prečítajte si príslušné pokyny. Noste vhodný pracovný odev a pri demontáži a spätnej montáži žacieho noža a všetkých činnostiach, pri ktorých môže dôjsť k poraneniu rúk, používajte odolné ochranné rukavice.*

**⚠ VÝSTRAHA!** *Nikdy nepoužívajte stroj s opotrebovanými alebo poškodenými súčastami.*

*Chybné alebo poškodené súčasti nikdy neopravujte, ale vždy ich vymeňte. Používajte len originálne náhradné dielce. Použitie neoriginálnych dielcov a / alebo ich nesprávna montáž ohrozí bezpečnosť stroja a môže mať za následok nehodu alebo úraz osôb, za ktorý v žiadnom prípade nenesie zodpovednosť výrobca.*

**⚠ DÔLEŽITÉ!** *Nikdy nelikvidujte použitý olej, palivo alebo iné znečisťujúce látky nepovoleným spôsobom!*



**VÝSTRAHA!** Akékoľvek činnosti spojené so nastavovaním alebo údržbou, ktoré nie sú uvedené v tomto návode na použitie, musí vykonávať predajca alebo špecializované servisné centrum. Tí majú k dispozícii potrebné znalosti a vybavenie na zabezpečenie správneho vykonania prác bez negatívneho ovplyvnenia bezpečnosti stroja. Odstraňovanie porúch na nasledujúcich častiach stroja musí vždy vykonávať špecializované servisné centrum alebo predajca:

- brzdy,
- mechanizmus zapínania a zastavovania žacieho noža,
- mechanizmus radenia pohonu, prevodových stupňov a spiatočky.

## 6.2 PRAVIDELNÁ ÚDRŽBA

### 6.2.1 Motor

Postupujte podľa pokynov uvedených v návode na použitie motora.

Vypúšťanie motorového oleja (pokiaľ je k dispozícii odsávačka oleja):



1. Vyskrutkujte uzáver plniaceho hrdla oleja (1).
2. Na olejovú odsávačku (3) nasadte hadičku (2) a zasuňte ju do otvoru plniaceho hrdla.
3. Pomocou olejovej odsávačky (3) odsajte všetok motorový olej. Pre odsatie všetkého oleja je nutné odsatie niekoľkokrát opakovať.

### 6.2.2 Prevodovka a jednotka radenia

Táto súčasť tvorí uzavretú jednotku, ktorá nevyžaduje údržbu. Je naplnená trvalým mazivom, ktoré nevyžaduje vykonávanie výmen ani dopĺňovanie.

### 6.2.3 Akumulátor



#### Elektrický štartér

Pre zaistenie dlhej životnosti akumulátora je nutné ho riadne udržiavať.

Akumulátor stroja sa musí vždy nabíť:

- pred prvým použitím stroja po jeho zakúpení,
- pred dlhodobým odstavením stroja z prevádzky,
- pred uvedením do prevádzky po dlhodobom odstavení stroja z prevádzky.

Nedodržanie tohto postupu alebo opomenutie nabíjania akumulátora môže mať za následok trvalé poškodenie článkov akumulátora.

Vybitý akumulátor sa musí čo možno najskôr vymeniť.

**DÔLEŽITÉ!** Dobíjanie akumulátora sa musí vykonávať pomocou nabíjačky pri konštantnom napätí. Iné systémy dobíjania môžu trvale poškodiť akumulátor.

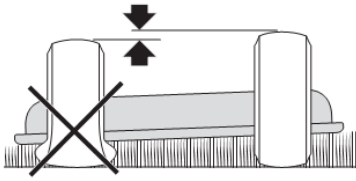


Tento stroj je vybavený konektorom (1) pre dobíjanie, ktorý je umiestnený v blízkosti akumulátora. Tento konektor slúži na pripojenie nabíjačky dodávanej so strojom (ak je zahrnutá v dodávke) alebo na zvláštnu objednávku (► 9).

**DÔLEŽITÉ!** Tento konektor sa smie použiť len na pripojenie výrobcom dodávané nabíjačky akumulátora.

## 6.3 OPRAVY STROJA

### 6.3.1 Nastavenie žacej zostavy



odborne nastaviť.

Pre zaistenie dobrých výsledkov kosenia musí byť žacia zostava správne nastavená.

Ak nie je kosenie rovné, skontrolujte a upravte tlak vzduchu v pneumatikách.

Ak nie je správne nahustenie pneumatík dostatočné pre dosiahnutie rovného kosenia, kontaktujte predajcu a nechajte žaciu zostavu

### 6.3.2 Výmena kolies



1. Stroj umiestnite na rovnú plochu a nosnú časť rámu na strane výmeny kolesa podložte drevenými hranolmi.
2. Pomocou skrutkovača demontujte poistný krúžok (1) a podložku (2).
3. Stiahnite koleso.

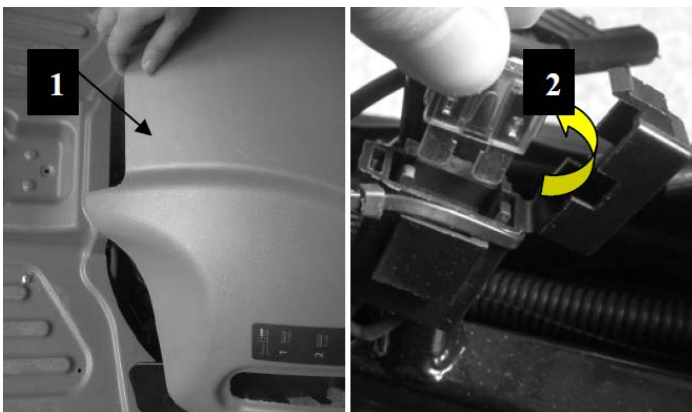
**DÔLEŽITÉ!** Čap kolesa namažte vode odolným mazivom a po nasadení kolesa opatrne namontujte späť podložku (2) a poistný krúžok (1).

**POZNÁMKA** Ak je nutné vykonať výmenu jedného alebo oboch zadných kolies, zaistite, aby rozdiel vonkajších priemerov kolies nebol väčší ako 8-10 mm. V opačnom prípade sa bude musieť pre zaistenie rovného kosenia vykonať nastavenie žacej zostavy.

### 6.3.3 Výmena a opravy pneumatík

Všetky opravy defektov alebo výmeny pneumatík musí vykonávať odborný pneuservis v súlade s príslušnými postupmi pre daný typ pneumatík.

### 6.3.4 Výmena poistky



Elektrický systém je chránený poistkou. V prípade prepálenia poistky sa stroj zastaví. V takom prípade postupujte nasledovne:

1. Ručne zložte kryt motora (1).
  2. Vymeňte poistku (2) za novú rovnakej prúdovej hodnoty (10A).
  3. Nasadte späť kryt motora (1).
- Prúdová hodnota je uvedená na poistke.

**DÔLEŽITÉ!** Prepálená poistka sa vždy musí nahradiť poistkou rovnakej prúdovej hodnoty. Nikdy nepoužívajte poistku s inou prúdovou hodnotou.

Ak nezistíte príčinu prepálenia poistky, obráťte sa na autorizované servisné centrum.

### 6.3.5 Demontáž, výmena a spätná montáž žacieho noža

**⚠ VÝSTRAHA!** *Pri manipulácii so žacím nožom vždy používajte ochranné rukavice.*

*Všetky operácie, týkajúce sa noža (demontáž, ostrenie, vyváženie, spätná montáž a/alebo výmena), predstavujú veľmi náročné práce, ktoré vyžadujú špecifické znalosti a použitie príslušných zariadení; z bezpečnostných dôvodov odporúčame, aby ste sa vždy obrátili na špecializované stredisko. To isté platí aj v prípade, že nemáte k dispozícii príslušné zariadenia alebo potrebné znalosti.*

Demontáž noža sa vykoná tak, že s použitím pracovných rukavíc pevne uchopíte nôž a odskrutkujete skrutku unášača noža. Nabrúste obe rezné hrany noža pomocou brúsneho kotúča so stredne drsným povrchom a potom skontrolujte jeho vyváženie po nadzdvihnutí pomocou tyčky zasunutej do centrálného otvoru.

**⚠ VÝSTRAHA!** *Poškodený alebo ohnutý žací nôž sa musí vždy vymeniť. Nikdy sa nepokúšajte opraviť ho. VŽDY POUŽÍVAJTE ORIGINÁLNE NÁHRADNÉ ŽACIE NOŽE OZNAČENÉ SYMBOLMI VÝROBCU!*

## 7. OCHRANA ŽIVOTNÉHO PROSTREDIA

V záujme spoločenského spolužitia a prostredia, v ktorom žijeme, by pri používaní tohto stroja mala byť ochrana životného prostredia vždy prioritou.

- So strojom pracujte tak, aby ste zbytočne nerušili okolie.
- Dôsledne dodržujte miestne prepisy a opatrenia týkajúce sa likvidácie odpadov.
- Dôsledne dodržujte miestne prepisy a opatrenia týkajúce sa likvidácie olejov, poškodených dielcov a akýchkoľvek iných materiálov s dopadom na životné prostredie. Tento odpad sa nesmie likvidovať s bežným domácim odpadom a musí byť triedený a odovzdaný na recykláciu do špecializovaných centier zaoberajúcich sa likvidáciou odpadov.

Pri likvidácii stroja po uplynutí jeho životnosti nepoškodzuje životné prostredie.



## 8. RIEŠENIE PROBLÉMOV

PROBLÉM	PRAVDEPODOBNÁ PRÍČINA	RIEŠENIE
1. Pri otočení kľúčika zapalovania do polohy «ŠTART» sa motor netočí.	Elektrická časť má závalu z nasledujúceho dôvodu:  - vybitý akumulátor  - prepálená poistka  - zlé ukostrenie motora alebo rámu  - prerušené ukostrenie mikrospínačov  - zle uzemnený štartér	Otočte kľúčik do polohy «STOP» a zistite príčinu problému:  - nabite akumulátor (☛ 6.2.3).  - vymeňte poistku (10 A) (☛ 6.3.4).  - skontrolujte pripojenie čierneho ukostrovacieho vodiča.  - skontrolujte pripojenie.  - skontrolujte pripojenie kostry.
	- nie sú splnené podmienky pre naštartovanie motora	- skontrolujte splnenie podmienok umožňujúcich štart motora (☛ 5.2.a).
2. Pri otočení kľúčika zapalovania do polohy «ŠTART» motor nenašartuje.	- závada v prívode paliva  - závada zapalovania	- skontrolujte výšku hladiny paliva v nádrži (☛5.3.3). Skontrolujte el. zapojenie otvárania prívodu paliva. Skontrolujte palivový filter  - skontrolujte správne nasadenie koncoviek zapalovacích sviečok. Skontrolujte čistotu a správnu vzdialenosť elektród zap.sviečky.
3. Motor sa zastavil	Elektrická časť má závalu z nasledujúceho dôvodu:  - prerušené ukostrenie mikrospínačov  - vybitý akumulátor  - nesprávne pripojený akumulátor (zlý kontakt)  - zlé ukostrenie motora	Otočte kľúčik do polohy «STOP» a zistite príčinu problému:  - skontrolujte pripojenie.  - nabite akumulátor (☛6.2.3).  - skontrolujte pripojenie (☛3.5).  - skontrolujte pripojenie kostry motora.

4. Motor nie je možné naštartovať	<ul style="list-style-type: none"> <li>- prerušené ukostrenie mikropínačov</li> <li>- nie sú splnené podmienky pre naštartovanie motora</li> </ul>	<ul style="list-style-type: none"> <li>- skontrolujte pripojenie.</li> <li>- skontrolujte splnenie podmienok umožňujúcich štart motora (▣5.2.a).</li> </ul>
5. Motor sa zastavil	<ul style="list-style-type: none"> <li>- prerušené ukostrenie mikropínačov</li> </ul>	<ul style="list-style-type: none"> <li>- skontrolujte pripojenie.</li> </ul>
6. Ťažký štart alebo nepravidelný chod motora	<ul style="list-style-type: none"> <li>- závada karburátora</li> </ul>	<ul style="list-style-type: none"> <li>- vyčistite vzduchový filter. Vypláchnite plavákovú komoru. Vyprázdnite palivovú nádrž a naplňte ju čerstvým palivom. Skontrolujte palivový filter a v prípade potreby ho vymeňte.</li> </ul>
7. Slabý výkon motora pri kosení	<ul style="list-style-type: none"> <li>- príliš vysoká rýchlosť jazdy vzhľadom na výšku kosenia</li> </ul>	<ul style="list-style-type: none"> <li>- znížte rýchlosť a / alebo zdvihnite žaciu zostavu (▣5.4.5).</li> </ul>
8. Pri zapnutí pohonu noža sa zastaví motor.	<ul style="list-style-type: none"> <li>- nie sú splnené podmienky pre zapnutie pohonu žacieho noža</li> </ul>	<ul style="list-style-type: none"> <li>- skontrolujte splnenie bezpečnostných požiadaviek (▣ 5.2.b).</li> </ul>
9. Neobvyklé vibrácie pri práci so strojom	<ul style="list-style-type: none"> <li>- nevyvážený žací nôž</li> <li>- uvoľnený žací nôž</li> <li>- uvoľnené upevňovacie skrutky</li> </ul>	<ul style="list-style-type: none"> <li>- kontaktujte predajcu.</li> <li>- kontaktujte predajcu.</li> <li>- skontrolujte a utiahnite upevňovacie skrutky motora a rámu.</li> </ul>
10. Neisté alebo neúčinné brzdenie	<ul style="list-style-type: none"> <li>- nesprávne nastavenie bŕzd</li> </ul>	<ul style="list-style-type: none"> <li>- kontaktujte predajcu.</li> </ul>



**VÝSTRAHA!** Nerobte žiadne zložitejšie opravy, ak nemáte potrebné vybavenie a technické znalosti. V prípade uskutočnenia neodborných opráv automaticky zaniká záruka a zodpovednosť výrobcu.

## 9. VOLITEĽNÉ PRÍSLUŠENSTVO NA OBJEDNÁVKU



### 1. NABÍJAČKA AKUMULÁTORA (na zvláštnu objednávku)

Nabíjačka (model DSS-120100, obj.č. GGT0079) slúži na nabíjanie akumulátora pri uskladnení stroja.

## 10. TECHNICKÉ ÚDAJE

### Maximálna úroveň hluku a vibrácií

Úroveň akustického tlaku v úrovni uší obsluhy (podľa normy EN ISO 5395-1:2013, príloha F) .....	83,1 dB(A)
- Nepresnosť merania (2006/42/EC) .....	3 dB(A)
Nameraná hladina akustického výkonu (podľa normy EN ISO 5395-1:2013, príloha F).....	96,47 dB(A)
- Nepresnosť merania (2006/42/EC) .....	0,44 dB(A)
Garantovaná hladina akustického výkonu (podľa normy EN ISO 5395-1:2013, príloha F) .....	98 dB(A)
úroveň vibrácií (podľa normy EN ISO 5395-1:2013, príloha F) .....	1,265 m/s <sup>2</sup>
- Nepresnosť merania (2006/42/EC) .....	1,5 m/s <sup>2</sup>

Typ motora: Loncin 224 ccm. elektrický štartér

Elektrický systém: 12 V

Akumulátor .....	7 Ah
Predné pneumatiky .....	10 x 4.00
Zadné pneumatiky .....	13 x 5.00
Tlak vzduchu, predné pneumatiky .....	1,8 barov
Tlak vzduchu, zadné pneumatiky .....	1,3 barov

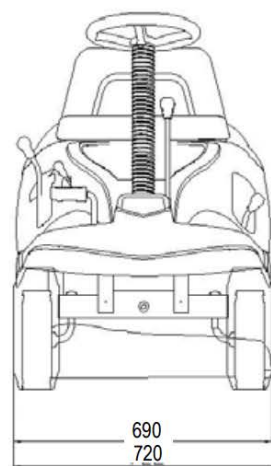
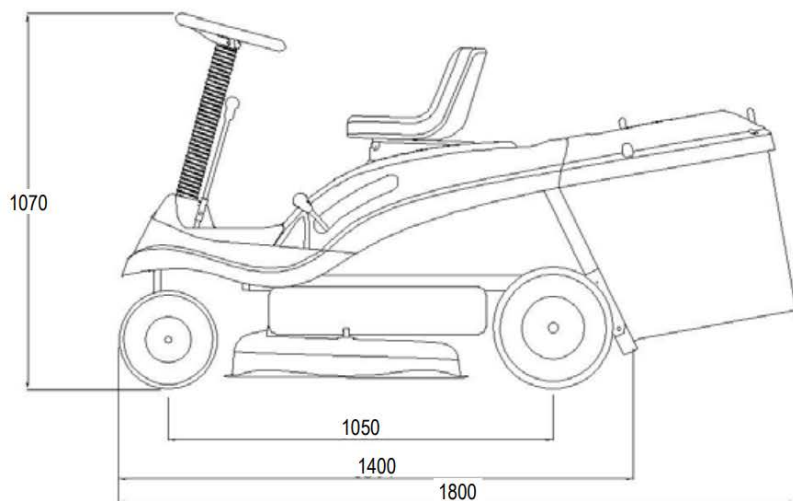
Čistá hmotnosť .....

115 kg
--------

Šírka žacej zostavy .....	630 mm (25")
Záber kosenia.....	610 mm (24")
Výška kosenia .....	35-75 mm
Objem koša na trávu .....	150 litrov

### Rýchlosť jazdy

1. st. ....	1,5 km/h
2. st. ....	2,0 km/h
3. st. ....	3,0 km/h
4. st. ....	4,6 km/h
Spiatočka .....	2,3 km/h
Rozmery balenia (cm) .....	148 x 77 x 86
Rozmery stroja (cm) .....	180 x 72 x 107



## INTRODUCTION

Dear Customer,

Thank you for having chosen one of our products. We hope that you will get complete satisfaction from using your new machine and that it will fully meet all your expectations. This manual has been compiled in order that you may get to know your machine and to be able to use it safely and efficiently. Don't forget that it forms an integral part of the machine, so keep it handy so that it can be consulted at any time and pass it on to the purchaser if you resell the machine.

This new machine of yours has been designed and made in line with current regulations, and is safe and reliable if used for cutting and collecting grass according to the instructions given in this manual (**proper usage**). Using the machine in any other way or ignoring the instructions for safe usage, maintenance and repair is considered "**incorrect usage**" ( 5.1 ) which will invalidate the guarantee and the manufacturer will decline all responsibility, placing the blame with the user for any damage or injury to himself or others in such cases.

Since the product is continually being improved, you may find slight differences between your machine and the descriptions contained in this manual. Certain modifications can be made to the machine without prior warning and without the obligation to update the manual, although the essential safety and function characteristics will remain unaltered. In case of any doubts, do not hesitate to contact your Retailer. And now enjoy your work!

## AFTER SALE SERVICE

This manual gives all the necessary instructions for using the machine and the basic maintenance that may be carried out by the user.

For any information not contained here, contact your Local Retailer or a Licensed Service Centre.

If you wish, your Retailer will be pleased to offer maintenance programmed personalized to your needs. This will enable you to keep your new acquisition in peak performance, maintaining its value.

# TABLE OF CONTENT


<b>1. SAFETY</b> .....	62
Regulations for using the machine safely	
<b>2. IDENTIFICATION OF THE MACHINE AND COMPONENTS</b> .....	66
Explanations on how to identify the machine and its main components	
<b>3. UNPACKING AND ASSEMBLY</b> .....	66
Explanations on how to remove the packing and on how to assemble separated parts	
<b>4. CONTROLS AND INSTRUMENTS</b> .....	69
Position and functions of all the controls	
<b>5. HOW TO USE THE MACHINE</b> .....	72
Provides indications for working efficiently and safely	
<b>5.1</b> Safety recommendations .....	72
<b>5.2</b> Why the safety devices cut in .....	72
<b>5.3</b> Preliminary operations before starting work .....	73
<b>5.4</b> Using the machine .....	75
<b>5.5</b> Using on slopes. ....	80
<b>5.6</b> Transporting .....	80
<b>5.7</b> Advice on how to obtain a good cut .....	81
<b>6. MAINTENANCE</b> .....	82
All the information for maintaining the machine in peak efficiency	
<b>6.1</b> Safety recommendations .....	81
<b>6.2</b> Routine maintenance .....	82
<b>6.3</b> Interventions on the machine .....	83
<b>7. ENVIRONMENTAL PROTECTION</b> .....	84
It gives advice on machine use and respecting the environment	
<b>8. TROUBLESHOOTING</b> .....	85
A help in quickly resolving any problems	
<b>9. ACCESSORIES ON REQUEST</b> .....	87
A description of the accessories	
<b>10. SPECIFICATIONS</b> .....	87
A summary of the main specifications of your machine	


# 1. SAFETY

## 1.1 HOW TO READ THE MANUAL

This manual describes various versions of the machine, which mainly differ in:

- type of transmission: with either mechanical gear change or continuous speed converter.
- the inclusion of components or accessories which may not be available in some areas;
- special equipment fitted.

The symbol “” highlights all the differences in usage and is followed by the indication of the version that it refers to.

The symbol “” makes a reference to another part of the manual where further information or clarification can be found.

Some paragraphs in the manual containing information of particular importance for safety and operation are highlighted and signify the following:

### **NOTE or IMPORTANT**

These give details or further information on what has already been said, and aim to prevent damage to the machine.

### **WARNING!**

*Non-observance will result in the risk of injury to oneself or others.*

### **DANGER!**

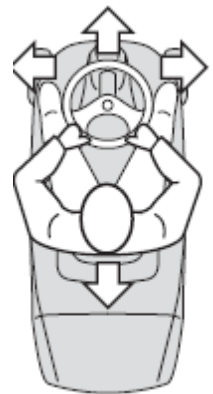
*Non-observance will result in the risk of serious injury or death to oneself or others.*

### **NOTE**

*Whenever a reference is made to a position on the machine “front”, “back”, “left” or “right” side, this is determined by facing the direction of forward travel.*

### **IMPORTANT**

*For all usage and maintenance operations on the engine or the battery which are not described in this manual, consult the relevant manuals which form an integral part of all the documentation supplied with the machine.*



## 1.2 GENERAL SAFETY REGULATIONS



**WARNING!** *Read carefully before using the machine.*

### A) TRAINING

- 1) **Read the instructions carefully.** Be familiar with the controls and how to use the equipment properly.
- 2) Never let children or people unfamiliar with these instructions use the machine. Local regulations can restrict the age of the user.
- 3) **Never mow while people, especially children, or pets are nearby.**
- 4) Keep in mind that the operator or user is responsible for accidents or hazards occurring to other people or their property.
- 5) Do not carry passengers.
- 6) All drivers should seek and obtain professional and practical instruction. Such instruction should emphasize:
  - the need for care and concentration when working with ride on machines;
  - you cannot use the brake to regain control of a ride-on machine sliding down a slope.

The main reasons for loss of control are:

- insufficient wheel grip;
- over speeding;
- inadequate braking;
- the type of machine is unsuitable for its task;
- unawareness of the effect of ground conditions, especially slopes;

### B) PREPARATION

- 1) **While mowing, always wear sturdy footwear and long trousers.** Do not operate the equipment barefoot or wearing open sandals.
- 2) Thoroughly inspect the area where the equipment is to be used and remove all objects which can be ejected from the machine.
- 3) **DANGER! Petrol is highly flammable:**
  - store fuel in containers specifically designed for this purpose;
  - refuel outdoors only and do not smoke while refueling;
  - **add fuel before starting the engine. Never remove the cap of the fuel tank or add petrol while the engine is running or when the engine is hot;**
  - if you spill petrol, do not start the engine and move the machine away from the area of spillage. Do not create any source of ignition until the petrol vapors have evaporated;
  - put back and tighten all fuel tank and container caps securely.
- 4) Replace faulty silencers.
- 5) **Before use**, always visually inspect to see that the blade, blade bolts and cutter assembly are not worn or damaged. Replace the worn or damaged blade and bolts in sets to preserve the balance.

### C) OPERATION

- 1) Do not start the engine in a confined space where dangerous carbon monoxide fumes can collect.
- 2) Mow only in daylight or good artificial light.
- 3) Before starting the engine, disengage the blades and shift into neutral.
- 4) **Do not use on slopes of more than 10° (17%).**
- 5) **Remember there is no such thing as a “safe” slope.**

Travelling on grass slopes requires particular care. To guard against overturning:

  - do not stop or start suddenly when going up or downhill;
  - engage the drive slowly and always keep the machine in gear, especially when travelling downhill;
  - machine speeds should be kept low on slopes and during tight turns;



- stay alert for humps and hollows and other hidden hazards;
  - **never mow across the face of the slope.**
- 6) Stop the blade from rotating before crossing surfaces other than grass.
  - 7) Never use the machine with damaged guards, or without the safety protective devices in place.
  - 8) **Do not change the engine governor settings or over speed the engine.** Operating the engine at excessive speed can increase the risk of personal injury.
  - 9) Before leaving the driving seat:
    - disengage the blades and lower the attachments;
    - go into neutral and apply the parking brake;
    - stop the engine and remove the ignition key (*in the electric start models*).
  - 10) **Disengage the blade, stop the engine and remove the ignition key (*in the electric start models*):**
    - before clearing blockages or unclogging chutes;
    - before cleaning, checking or working on the machine;
    - after striking a foreign object. Inspect the machine for any damage and make repairs before restarting and operating the equipment;
    - If the machine starts to vibrate abnormally (inspect it immediately).
  - 11) Disengage the blade when transporting or whenever it is not in use.
  - 12) **Stop the engine and disengage the blade:**
    - before refueling;
    - before removing the grass-catcher.
  - 13) Reduce the throttle setting before stopping the engine.

#### **D) MAINTENANCE AND STORAGE**

- 1) Keep all nuts, bolts and screws tight to be sure the equipment is in safe working condition.
- 2) Never store the equipment with petrol in the tank inside a building where fumes may reach an open flame or spark.
- 3) Allow the engine to cool before storing in any enclosure.
- 4) To reduce fire hazards, keep the engine, silencer, battery compartment and petrol storage area free of grass, leaves, or excessive grease.
- 5) Check the grass-catcher frequently for wear or deterioration.
- 6) **Replace worn or damaged parts for safety purposes.**
- 7) If the fuel tank has to be drained, this should be done outdoors.
- 8) When the machine is to be stored or left unattended, lower the cutting deck.

### 1.3 SAFETY LABELS

Your machine must be used with care. Therefore, labels have been placed on the machine to remind you pictorially of the main precautions to take during use. These labels are to be considered an integral part of the machine. If a label should fall off or become illegible, contact your Retailer to replace it. Their meaning is explained below.



**Warning:** Read the Operator's Manual before operating this machine.



**Warning (in the manual start models):** disconnect the spark plug cap and read the instructions before carrying out any maintenance or repairs.



**Warning (in the electric start models):** remove the key and read the instructions before carrying out any maintenance or repairs.



**Danger! Ejected objects:** Keep bystanders away.



**Danger! Dismemberment:** Make sure that children stay clear of the machine all the time when engine is running.



**Danger! Ejected objects:** Do not operate without the grass catcher in place.



**Danger! Machine rollover:** Do not use this machine on slopes greater than 10°.



**Danger of cutting yourself.** Blade in movement. Do not put hands or feet near or under the opening of the cutting plate.



**Danger!** Away from the danger of combustible substances.



**Danger!** Never operate this machine in closed rooms.



**Danger!** There is a risk of amputation of the fingers on the hands when approaching rotating parts.



**Attention!** Radiant heat! Voltage! Fire hazard!



**Attention!** Wear eye and ear protection!



**Attention!** Wear hand and foot protection!



**Attention!** The engine is delivered without oil! Add oil before starting the engine. Read the instructions for use!

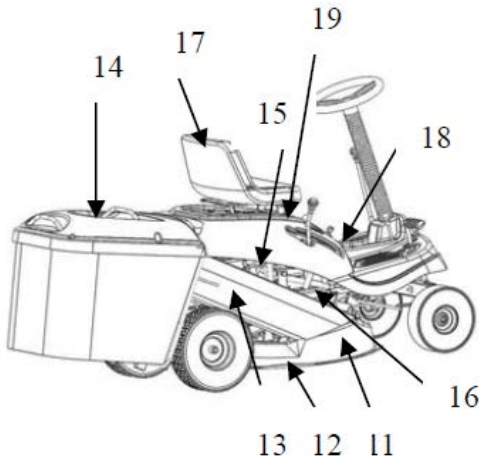
## 2. IDENTIFICATION OF THE MACHINE AND COMPONENTS

### 2.1 IDENTIFICATION OF THE MACHINE

The identification label located under the seat has the essential data of each machine.

### DESCRIPTION OF MAIN COMPONENTS OF MACHINE

The machine is composed of a series of main component



**11. Cutting deck:** this is the guard enclosing the rotating blade

**12. Blade:** this is what cuts the grass. The wings at the ends help convey the cut grass towards the collector channel.

**13. Collector channel:** this is the part connecting the cutting deck to the grass-catcher.

**14. Grass-catcher:** as well as collecting the grass cuttings, this is also a safety element in that it stops any objects drawn up by the blade from being thrown outside of the machine.

**15. Engine:** this moves the blade and drives the wheels. Its specifications and regulations for use are described in a specific manual.

**16. Batteries (only in the electric start models):** provides the energy for starting the engine. Its specifications and regulations for use are described in a specific manual.

**17. Driver seat:** this is where the machine operator sits. It has a sensor which detects the presence of the operator and acts as a safety device.

**18. Labels for regulations and safety:** give reminders on the main provisions for working safely, each of which is explained in chapter 1.

**19. Engine cover:** for access to the engine

## 3. UNPACKING AND ASSEMBLY

For storage and transport purposes, some components of the machine are not installed in the factory and have to be assembled after unpacking. Follow the instructions below.

**IMPORTANT** *The machine is supplied without engine oil or fuel. Before starting the engine, fill with oil and fuel following the instructions given in the engine manual.*

**⚠ WARNING!** *Unpacking and completing the assembly should be done on a flat and stable surface, with enough space for machine handling and its packaging, always making use of suitable equipment.*

### 3.1 UNPACKING

When unpacking the machine, take care to gather all the individual parts, fittings and documentation.

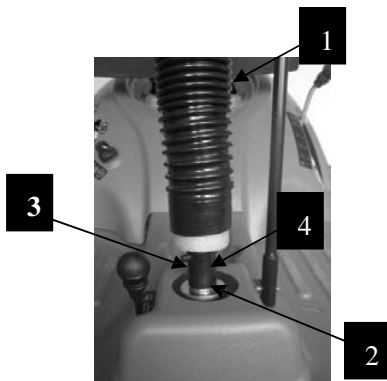
**NOTE** To avoid damaging the cutting deck when getting the machine down from the pallet, take it to the maximum height and be very careful.

The supply includes:

- Machine assembly
- Seat
- Steering wheel
- Engagement lever of blade
- Grass catcher
- the battery (already assembled to machine);
- bolts and screws, necessary for completing the assembly.
- pin for motor cover secure

Disposal of the packaging should be done in accordance with the local regulations in force.

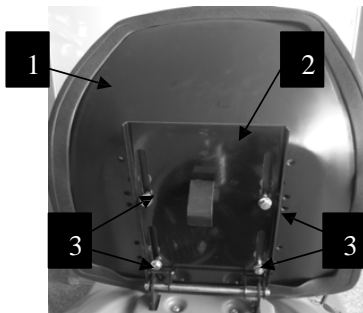
### 3.2 FITTING THE STEERING WHEEL



Put the machine on a flat surface and straighten up the front wheels.

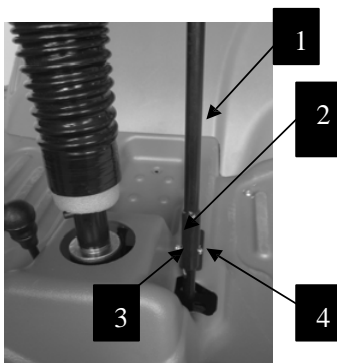
1. fit the steering wheel (1) onto the protruding shaft (2) and fasten it by impacting the included pin (3) into the hole (4).

### 3.3 FITTING THE SEAT



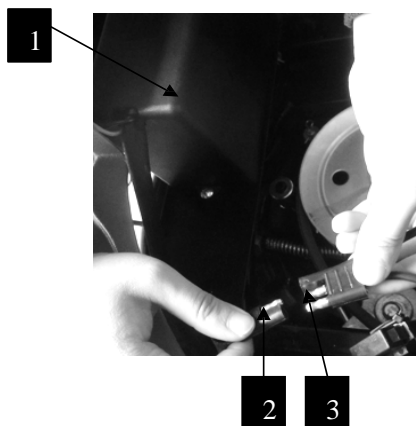
Fit the seat (1) onto the plate (2) using the screws (3)

### 3.4 FITTING THE BLADE ENGAGEMENT LEVER



Fit the end of the lever (1) on the projecting part of the pin (2) and fix it all by tightening the screw (3) and nut (4)

### 3.5 CONNECTING THE BATTERY



#### **Electric start**

1. Position the battery (1) in its compartment under the seat;
2. Connect the battery connector (2) to the machine connector (3);
3. Recharge the battery by following the instructions in the Manual (▣6.2.3).

**IMPORTANT** Never start the engine until the battery is fully charged!

Avoid short circuiting!

Beware of fire, explosion or burns.

Do not disassemble the battery or heat it up above 55°C, and do not dispose of it in a fire!

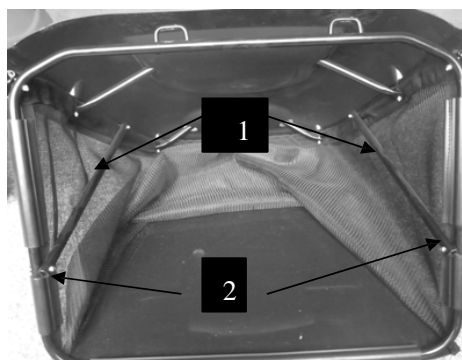
Note that the battery electrolyte is a solution of sulphuric acid; when it comes into contact with skin wash it with large amounts of water. In case of eye contact seek medical attention.

Store the battery out of reach of children!



**WARNING!** Follow the battery manufacturer's instructions regarding safe handling and disposal.

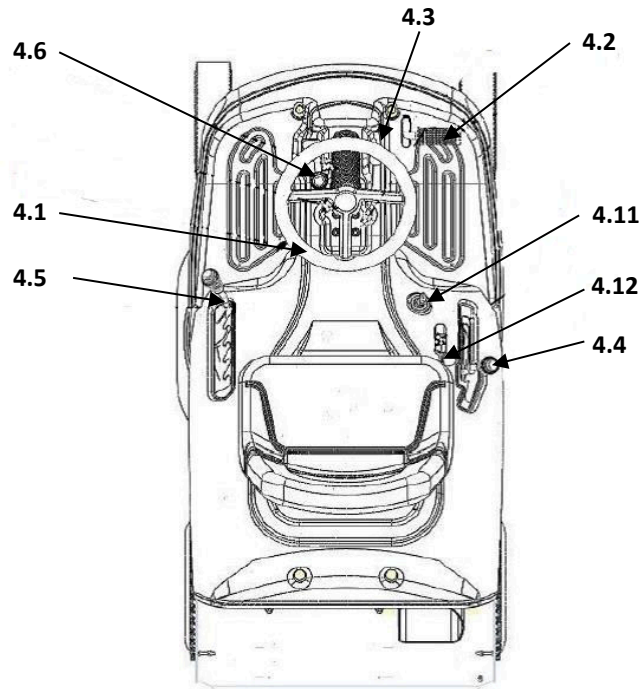
### 3.6 FITTING THE GRASS-CATCHER



Identify the screws to be used by following the drawing that shows them in their actual Size

Fit the two tie rods (1) and fasten them by using the screws (2)

## 4. CONTROL AND INSTRUMENTS



### 4.1 STEERING WHEEL

Turns the front wheels.

### 4.2 CLUTCH / BRAKE PEDAL



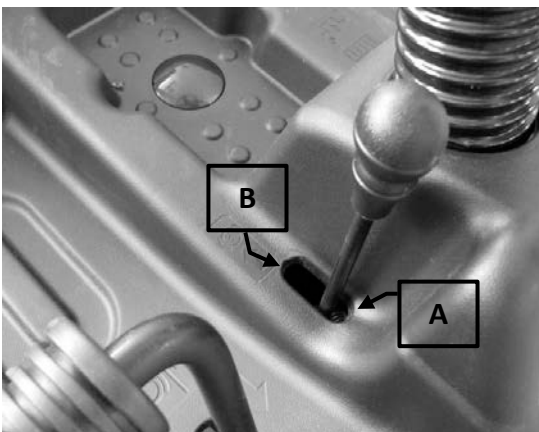
This pedal has a double function: during the first part of its travel it acts as a clutch, engaging and disengaging drive to the wheels, and in the second part it works the brake.

**IMPORTANT** Do not keep the pedal half way of clutch engagement or disengagement, as this can cause overheating and damage the transmission belt

**NOTE** When the machine is in movement, keep your foot off the pedal.

### 4.3 PARKING BRAKE LEVER

This lever stops the machine from moving when it has been parked.



There are two positions:

⤴ «A» = Brake off

Ⓟ «B» = Brake engaged

- The brake is engaged by pressing the pedal (4.2) right down and moving the lever to position «B». When you take your foot off the pedal it will be blocked by the lever in the down position.
- To disengage the parking brake, press the pedal (4.2). The lever will return to position «A».

#### 4.4 SPEED CHANGE LEVER



This lever has six positions for the four forward gears, the neutral position «N», and reverse «R».

- To change gear, press the pedal (4.2) halfway down and move the lever as per the indications on the label.

**⚠ WARNING!** Reverse must be engaged when the machine has stopped.

#### 4.5 CUTTING HEIGHT ADJUSTING LEVER



There are five positions for this lever, shown as «1» to «5» on the plate, which correspond to various cutting heights from 3.5 to 7.5 cm.

- To go from one position to another, move the lever sideways and put it back in one of the stop notches.

#### 4.6 LEVER ENGAGEMENT AND BRAKE OF BLADE



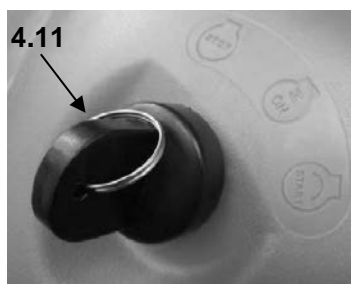
The lever has two positions, as shown on the plate:

- «O» - the blade disengaged
- «I» - the blade engaged

- If the blade is engaged when safety conditions have not been complied with, the engine shuts down and can not be restarted (5.2).
- In disengaging the blade (Pos. «O»), a brake is simultaneously activated which stops their rotation within a few seconds.

#### 4.11 KEY IGNITION SWITCH

This key operated control has three positions:



- «stop» everything is switched off;
- «on» activates all parts;
- «start» engages the starter

On being released at the «START» position, the key will automatically return to «ON».

## 4.12 ACCELERATOR LEVER (engine wit electric starter)

Regulates the engine's r.p.m. The positions are indicated on a plate showing the following symbols.



«CHOKE» (if fitted) = cold starting

«FAST» for maximum engine speed

«SLOW» for minimum engine speed



- The «CHOKE» position (if fitted) enriches the mixture so must only be used for the necessary time for cold starting.
- When moving from one area to another, put the lever in a position between «SLOW» and «FAST».
- When cutting, go to the «FAST» position.

After mowing:

- Disengage the blade.
- Put the lever in a “P” parking block.
- Empty the grass-box



## 5. HOW TO USE THE MACHINE

### 5.1 SAFETY RECOMMENDATIONS

 **DANGER!** *The machine must only be used for the purpose for which it was designed (cutting and collection of grass).*

*Using the machine in any other way is considered "improper use" which will invalidate the warranty, relieve the manufacturer from all liabilities, and the user will consequently be liable for all and any damage or injury to himself or others.*

*Examples of improper use may include, but are not limited to:*

- *transport people, children or animals on the machine or on a trailer;*
- *use of the machine for moving over unstable, slippery, icy, stony, rough, marshy ground and puddles that do not allow for evaluation of the consistency of the ground;*
- *use of the machine for leaf or debris collection;*
- *use of the blades on surfaces other than grass*

 **DANGER!** *Do not tamper with or remove the safety devices fitted to the machine. REMEMBER THAT THE USER IS ALWAYS RESPONSIBLE FOR DAMAGE AND INJURIES TO OTHERS.*

*Before using the machine:*

- *read the general safety regulations(☛1.2) , paying particular attention to driving and cutting on slopes;*
- *carefully read the instructions for use, become familiar with the controls and on how to quickly stop the blade and engine.*
- *never put your hands or feet next to or beneath the rotating parts and always keep away from the discharge opening.*
- *max. allowed total trailer weight is 150 kgs*

*Do not use the machine when in a precarious state of health or under the effect of medicines or other substances that can reduce your reflex actions and your ability to concentrate. It is the user's responsibility to assess the potential risk of the area where work is to be carried out, as well as to take all the necessary steps to ensure his own safety and that of others, particularly on slopes or rough, slippery and unstable ground. Do not leave the machine stopped on high grass with the engine running to avoid the risk of starting a fire. Always lower the speed when changing direction, especially on tight turns.*

 **WARNING!** *This machine must not be used on slopes greater than 10° (17%) (☛ 5.5).*

**IMPORTANT** *All the references relating to the positions of controls are those described in chapter 4.*

### 5.2 WHY THE SAFETY DEVICES CUT IN

The safety devices work in two ways:

- by preventing the engine from starting if all the safety requirements have not been met;
- by stopping the engine if even just one of the safety requirements is lacking.

**a)** The engine must only be started in the following conditions:

- the transmission is in "neutral";
- the blade is not engaged;
- the operator is seated.

**b)** The engine stops when:

- the operator leaves his seat;

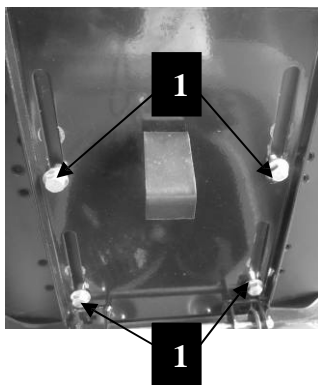
- the grass-catcher is lifted without disengaging the blade;
- the blade is engaged without the grass-catcher in place;
- the parking brake is engaged without disengaging the blade;
- the speed change is activated (▣ 4.4) with the parking brake on.

## 5.3 PRELIMINARY OPERATIONS BEFORE STARTING WORK

These controls ensure that the work gives the best results and is done in maximum safety.

### 5.3.1 Seat adjustment

Adjust the seat by sliding it along the bracket slots.

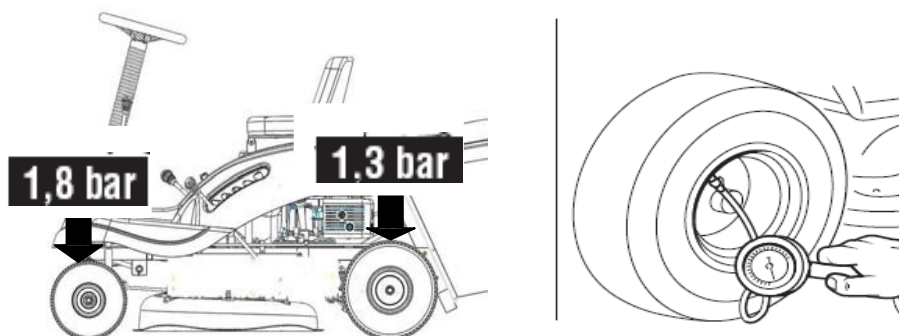


1. Loosen the four screws (1);
2. Once you have found the right position, securely tighten the four screws (1).

### 5.3.2 Tire pressure

Having the correct tire pressure is essential for ensuring that the cutting deck is perfectly horizontal and thus mows evenly.

1. Unscrew the valve caps;
2. Connect a compressed air line with a gauge to the valves and adjust the pressure to the indicated values.
3. Screw the valve caps back on.

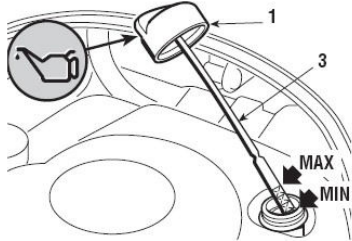


### 5.3.3 Filling with oil and fuel

**⚠ DANGER!** Refueling should be carried out in an open or well-ventilated area with engine stopped. Always remember that petrol fumes are inflammable. **DO NOT TAKE A NAKED FLAME TO THE TANK'S OPENING.**

**IN ORDERS TO SEE THE TANK'S CONTENTS AND DO NOT SMOKE WHEN REFUELLING.**

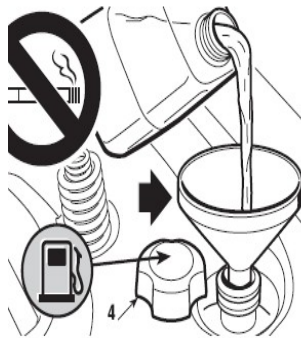
**NOTE** The type of oil and fuel to be used is given in the engine manual.



With the engine stopped, check its oil level.

1. to reach the plug (1), remove the engine cover,
2. by closely following the methods described in the engine manual, make sure the oil level is between the MIN and MAX marks on the dipstick (3);
3. always refit the plug (1) and engine cover.

To refuel (to be done when the machine has stopped):

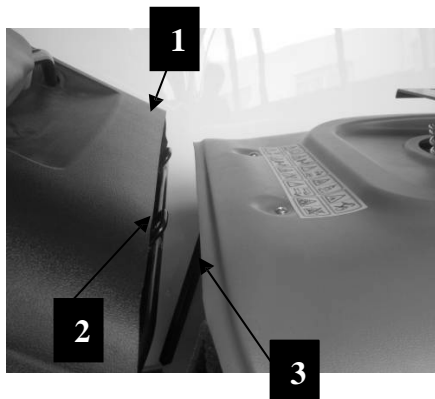


1. unscrew the plug (4) from the tank located under the seat;
2. refuel using a funnel, but do not completely fill the tank. The tank's capacity is about 1.1 liters;
3. always refit the plug (4)

**IMPORTANT** Do not drip petrol onto the plastic parts to avoid ruining them. In the event of accidental leaks, rinse immediately with water. The warranty does not cover for damage to plastic parts of the bodywork or the engine caused by petrol.

### 5.3.4 Fitting the grass catcher

**⚠ WARNING!** Never use the machine without having fitted the grass catcher!




Hook the grass-catcher (1) onto the brackets (2) and center it up with the rear plate, so that the two reference marks (3) coincide.

### 5.3.5 Checking machine safety and efficiency

1. Check that the safety devices function as described (▣5.2).
2. Check that the brake is in perfect working order.
3. Do not start mowing if the blade vibrates or if you are unsure whether they are sharp enough.

Always remember that:

- A badly sharpened blade pulls at the grass and causes the lawn to turn yellow.
- A loose blade causes unwanted vibrations and can be dangerous.

 **WARNING!** *Do not use the machine if you are unsure whether it is working safely or efficiently. If in doubt, contact your Dealer immediately to make the necessary checks and repairs.*

## 5.4 USING THE MACHINE

### 5.4.1 Starting the engine

 **DANGER!** *All starting operations have to be effected in an open or well-ventilated area! ALWAYS REMEMBER THAT EXHAUST GASES ARE TOXIC!*

To start the engine:

1. sit on the seat and press the brake pedal right down (▣4.2);
2. put the transmission into neutral («N») (▣ 4.4);
3. disengage the blade (▣ 4.6);
4. for cold starting, put the accelerator lever in the «CHOKE» position (if fitted) as shown on the label (▣ 4.12 ).  
Alternatively, if the engine is still hot or without a choke, position the lever between «SLOW» and «FAST»;
5. put in the key (▣ 4.11) and turn to «ON» to make electrical contact, then turn to «START» to start the engine;
6. release the key once the engine has started;

**IMPORTANT** *The choke (if fitted) must be closed as soon as possible.*

*Using it when the engine is already warm can foul the spark plugs and cause the engine to run erratically.*

**NOTE** *If you have difficulty starting, do not make several attempts to avoid flooding the engine or running down the battery (if present).*

- Check that the conditions allowing the engine to start are met
- Turn the key (electric start) to «OFF». Wait for a few seconds and repeat the start operation. Should the malfunction persist, refer to chapter «8» of this manual and the engine manual.

### 5.4.2 Starting and moving without mowing

 **WARNING!** *This machine has not been approved for use on public roads. It has to be used (as indicated by the Highway Code) in private areas closed to traffic.*

**NOTE** *When moving the machine, the blade must be disengaged and the cutting deck put at its highest position.*

To start the forward movement:

1. put the accelerator control between the «SLOW» and «FAST» positions.
2. push the pedal right down (▣4.2) and put the gear change lever in 1st gear (▣4.4).
3. release the pedal gradually to begin the movement.

Reach the desired operating speed using the accelerator and gear lever. To change gear, the clutch must always be used by pushing the pedal (▣4.2).

**⚠ WARNING!** *The pedal must be released gradually as sudden engagement may cause tipping up and loss of control of the vehicle.*

**⚠ WARNING!** *Do not suddenly release the pedal and do not start moving with the gear shift more than 1/3 of the way towards «F» to avoid suddenly engaging drive which could cause the vehicle to tip and loss of control.*

### 5.4.3 Braking

To brake:

1. first slow down the machine by reducing the engine speed;
2. push the pedal right down (▣4.2) to lower the speed even more until the machine stops.
3. Move the speed gear shift (▣4.4) to idle «N» to permit gradual motion.

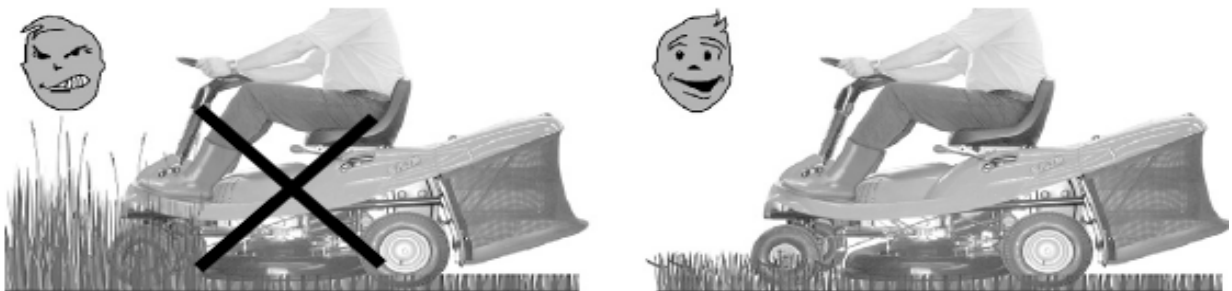
### 5.4.4 Reverse movement

**IMPORTANT** *Reverse MUST be engaged only when the machine HAS STOPPED.*

1. When the machine has stopped, put it in reverse by moving the lever sideways to position «R» (▣4.4);
2. Gradually release the pedal to engage the clutch and then begin moving in reverse.

### 5.4.5 Grass cutting

**IMPORTANT** *The machine is not designed for heavy duty use or for mowing large quantities of grass.*



**IMPORTANT** *The blade is engaged by means of a clutch device.*

*To avoid damage or premature wear of the friction elements, strictly observe the following instructions.*

To start cutting:

1. remove any foreign objects that could be hit by the blade (stones, branches, bones, wire etc.) and mark off the position of hidden elements that cannot be moved (roots, sprinklers etc.);
2. check that the grass-catcher is fitted properly;
3. put the accelerator lever into the «FAST» position;
4. bring the cutting deck to the highest position before engaging the blade;

5. only engage the blade (▣4.6) without pausing in the intermediate positions when on the grass lawns. Avoid engaging the blade on stony ground or when the grass is very high.
6. start moving forwards onto the grass area very gradually and with particular caution, as already described;
7. on rough ground, adjust the cutting height to prevent the blade from knocking against uneven ground or foreign objects, damaging the blade and bracket;
8. engage the most suitable gear in order to reach the desired forward speed (1st - 2nd gear) and adjust the cutting height (▣4.5) so that the quantity of grass to be removed is not too much that it jams the blade or clogs up the collector channel.

**⚠ WARNING!** *When cutting on sloping ground, the forward speed must be reduced to ensure safe conditions (▣1.2 - 5.5).*

- Lower the speed whenever you note a reduction in engine speed, since a forward speed that is too fast compared to the amount of grass being cut will never mow the grass well.
- Disengage the blade and put the cutting deck in the highest position whenever you need to get past an obstacle or a hump.
- Use the 3rd gear only when moving the machine from one area to the other.

#### 5.4.6 Emptying the grass-catcher



empty it.

The grass-catcher is full when the grass cuttings remain on the lawn. If you continue mowing with the grass-catcher full, it may block the collector channel.

To empty the grass-catcher:

1. disengage the blade (▣4.6);
2. lower the engine speed;
4. go into neutral (N) (▣4.4) and stop the machine's forward movement; engage the parking brake on slopes;
5. hold onto the rear handle and tip up the grass-catcher to

**NOTE** *This operation can only be done with the blade disengaged, otherwise the engine stops.*

#### 5.4.7 Unblocking the collector channel

**⚠ WARNING!** *This job must only be performed with the engine Turned off.*

If the collector channel gets blocked (due to accumulated grass cuttings filling up the grass-catcher or an excessively high speed with relation to the quantity of grass cuttings), you need to:

1. stop forward movement immediately, disengage the blade and stop the engine;
2. remove the grass-catcher;
3. remove the accumulated cuttings, reaching them from the exit of the collector channel.

#### 5.4.8 End of mowing

When you have finished mowing, disengage the blade, lower the engine speed and ride the machine with the cutting deck in the highest position.

#### 5.4.9 End of work

Once you have finished mowing, stop the machine and engage the parking brake.

1. shift the accelerator lever to «SLOW»;
2. switch off the engine by turning the key to «STOP».

**⚠ WARNING!** *Always take out the ignition key before leaving the machine unattended*

**IMPORTANT** To keep the battery charged, do not leave the key in the «ON» position when the engine is not running.

**⚠ WARNING!** Always make sure that the accelerator level is in the «OFF» position before leaving the machine unattended!

#### 5.4.10 Cleaning the machine

After each mowing, clean the outside of the machine, empty the grass-catcher and shake it to remove residual grass and earth.

**⚠ WARNING!** Always empty the grass-catcher and do not leave containers full of cut grass inside a room.

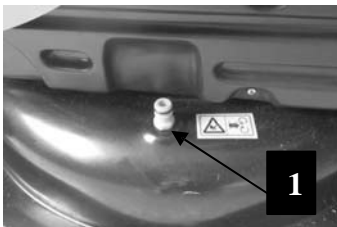
Clean the plastic parts of the body with a damp sponge using water and detergent, taking care not to wet the engine, the electrical parts or the electronic card located under the dashboard.

**IMPORTANT** Never use hose-nozzles or harsh detergents for cleaning the body and engine!

**⚠ WARNING!** Do not let debris and dry remains of grass accumulate in upper part of the cutting deck in order to keep maximum machine efficiency and safety levels.

After each use, accurately clean the cutting deck to remove any grass remains or debris.

**⚠ WARNING!** Wear eye protection and keep people or animals away from the surrounding area when cleaning the cutting deck.



a) When washing the inside of the cutting deck and the collector channel, the machine must be on firm ground:

1. fit the grass-catcher;
2. connect a water hose to its pipe fitting (1), and run water through it;
3. sit at the operator's position;
4. lower the cutting deck completely;
5. start the engine and stay in neutral;
6. engage the blade and leave it to turn for a few minutes.

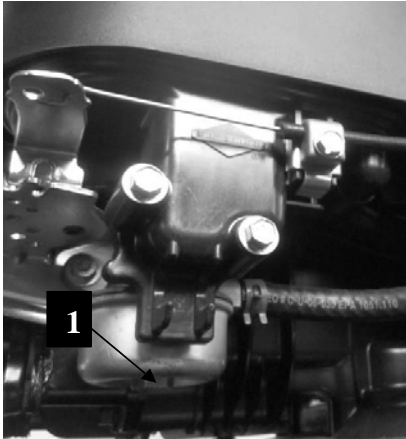
Take off the grass-catcher, empty and rinse it, then put it in a position where it can dry quickly.

b) To clean the upper part of the cutting deck:

- lower the cutting deck completely (position «1»);
- blow a jet of compressed air to remove any remains of grass.

### 5.4.11 Storage and inactivity for long periods

If the machine is likely to be unused for a long period (more than 1 month), follow the instructions in the engine manual.



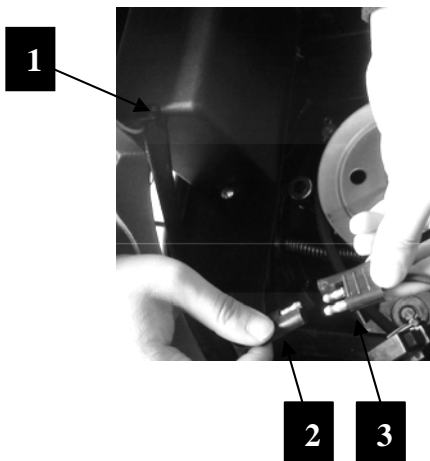
Empty the fuel tank by removing the screw situated at the bottom of the carburetor, and collect the fuel in a suitable container.

**⚠ WARNING!** Carefully remove any dry grass cuttings which may have collected around the engine or silencer to prevent their catching fire the next time the machine is used!

Put the machine away in a dry, sheltered place and preferably covered with a cloth.

#### ➤ **Electric start**

Disconnect the connectors (2 and 3) of the battery (1).



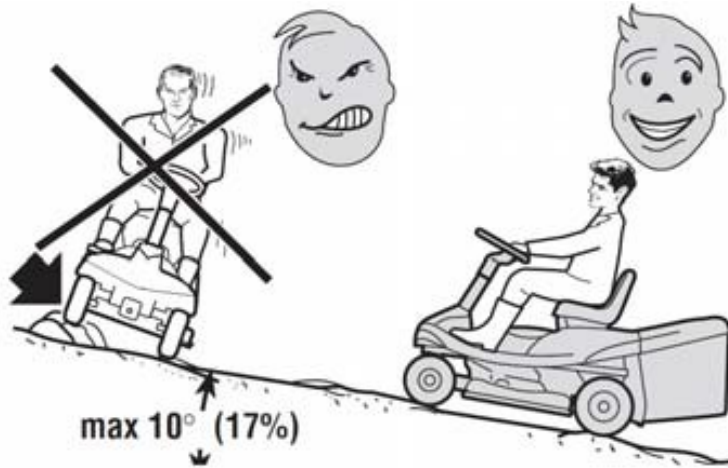
**IMPORTANT** Before a long storage period (more than 1 month), always charge the battery, and then recharge before using again (➤ 6.2.3).

The next time the machine is used, check that there are no fuel leaks from the tubes or carburetor.



## 5.5 USING ON SLOPES

When mowing lawns on a slope, observe the maximum gradients already mentioned (**max 10° - 17%**) and move up and down but never across them. Take great care when changing direction that the highest wheels do not hit obstacles (such as stones, branches, roots, etc.) that may cause the machine to slide sideways, tip over or otherwise cause loss of control.



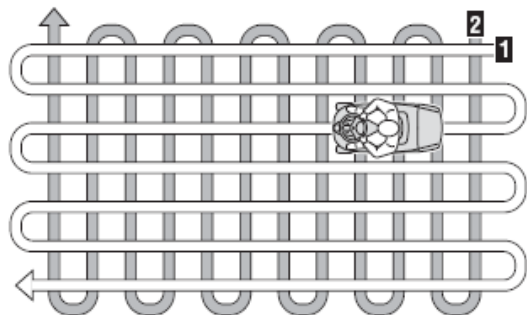
**⚠ DANGER!** **SLOW DOWN BEFORE CHANGING DIRECTION ON SLOPES.** Never use reverse to reduce speed going downhill: you may lose control of the machine, particularly on slippery surfaces. Never ride the machine on slopes in neutral or with the clutch out! Always engage a low gear and the parking brake before leaving the machine at a stopped and unattended.

**⚠ WARNING!** Take care when beginning forward movement on sloping ground to prevent the risk of tipping up. Reduce the forward speed before going on a slope, particularly downhill.

## 5.6 TRANSPORTING

**⚠ WARNING!** If the machine is transported on a truck or trailer, use ramps with suitable resistance, width and length. Load the machine with the engine switched off, without a driver and pushed by an adequate number of people. During transport, close the fuel stopcock (if fitted), lower the cutting deck, engage the parking brake and fasten the machine securely with ropes or chains to the hauling device.

## 5.7 ADVICE ON HOW TO OBTAIN A GOOD CUT



1. To keep a lawn green and soft with a good appearance, it should be cut regularly without damaging the grass.
2. It is always better to cut the grass when dry.
3. The blade must be in good condition and well sharpened so that the grass is cut straight without any ragged edge that leads to yellowing at the ends.
4. The engine must run at full speed, both to ensure a sharp cut of the grass and to get the necessary thrust to push the cuttings through the collector channel.
5. The frequency of mowing should be in relation to the rate of growth of the grass, which should not be left to grow too much between one cut and the next.
6. During hot and dry periods, the grass should be cut a little higher to prevent the ground from drying out.
7. If the grass is very tall, it should be cut twice in a twenty four hour period. The first time at maximum cutting height, possibly reducing the cutting width and the second cut at the height desired.
8. The appearance of the lawn will improve if you alternate the cutting in both directions.
9. If the collector channel tends to get blocked with grass, you should reduce the forward speed since this may be too high for the condition of the lawn. If the problem persists, the probable causes are either the badly sharpened blade or deformed wings.
10. Be very careful when mowing near bushes or kerbs since these could distort the horizontal position of the cutting deck, and damage its edge as well as the blade.

## 6. MAINTENANCE

### 6.1 SAFETY RECOMMENDATIONS

**⚠ WARNING!** *Disconnect the spark plug cap, remove the key (in the electric start models) or shift the accelerator lever to «OFF» (in the manual start models) and read the relevant instructions before starting any cleaning, maintenance or repairs. Wear suitable clothing and strong gloves for dismantling and refitting the blade and in all other hazardous situations for the hands.*

**⚠ WARNING!** *Never use the machine with worn or damaged parts. Faulty or worn-out parts must always be replaced and not repaired. Only use original spare parts: The use of non-original and/or incorrectly fitted parts will compromise the safety of the machine, may cause accidents or personal injuries for which the Manufacturer is under no circumstance liable or responsible.*

**IMPORTANT** *Never get rid of used oil, fuel or other pollutants in unauthorized places!*



**WARNING!** Any adjustments or maintenance operations not described in this manual must be carried out by your Dealer or a specialized Service Centre. Both have the necessary knowledge and equipment to ensure that the work is done correctly without affecting the safety of the machine.

You must go to a specialized Service Centre or contact your Dealer if the following are malfunctioning:

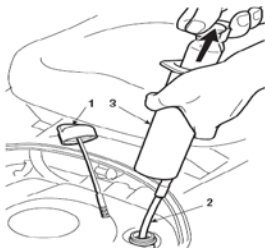
- the brake;
- the engagement and stop of the blade;
- the drive engagement in forward and in reverse gears.

## 6.2 ROUTINE MAINTENANCE

### 6.2.1 Engine

Follow all the instructions in the engine manual.

To drain the engine oil (if the syringe is available):



1. unscrew the topping up cap (1);
2. fit the pipe (2) onto the syringe (3) and insert it right into the hole;
3. using the syringe (3), suck up all the engine oil, bearing in mind that you need to repeat this operation a few times before all the oil is removed.

### 6.2.2 Transmission and gear unit

These are sealed single units which do not require maintenance. They are permanently lubricated and this lubricant does not need changing or topping up.

### 6.2.3 Battery

#### ➤ Electric start

To ensure long life to the battery it is essential to keep it carefully maintained.

The machine battery must always be charged:

- before using the machine for the first time after purchase;
- before leaving the machine for a prolonged period of disuse;
- before starting up the machine after a prolonged period of disuse.

Failure in following the procedure or in charging the battery could permanently damage the battery elements.

A flat battery **must** be recharged as soon as possible.

**IMPORTANT** Recharging must be done using a battery charger at **constant voltage**. Other recharging systems can irreversibly damage the battery.



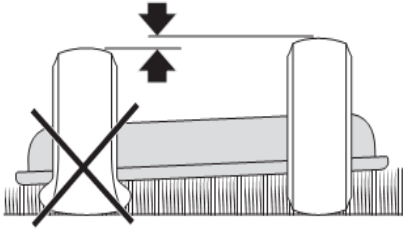
The machine comes with a connector (1) for recharging, near the battery, to be connected to the connector for the battery-charger supplied (if included) or available on request (▣ 9).

**IMPORTANT** This connector must only be used for connecting to the battery charger delivered by producer.

## 6.3 INTERVENTIONS ON THE MACHINE

### 6.3.1 Cutting deck alignment

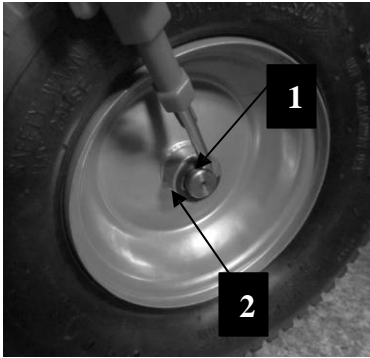
The cutting deck should be properly set to obtain a good cut.



If the cut is uneven, check the tire pressure.

If this is not sufficient to achieve an even cut, please contact your Dealer for the adjustment of the alignment of the cutting deck.

### 6.3.2 Replacing wheels



1. Place the machine on a flat surface and put blocks under a load-bearing part of the frame on the side of the wheel to be changed;

2. using a screwdriver, remove the snap ring (1) and the washer (2);

3. pull out the wheel

**IMPORTANT** Smear some waterproof grease on the axle and after refitting the wheel; carefully refit the washer (2) and the snap ring (1).

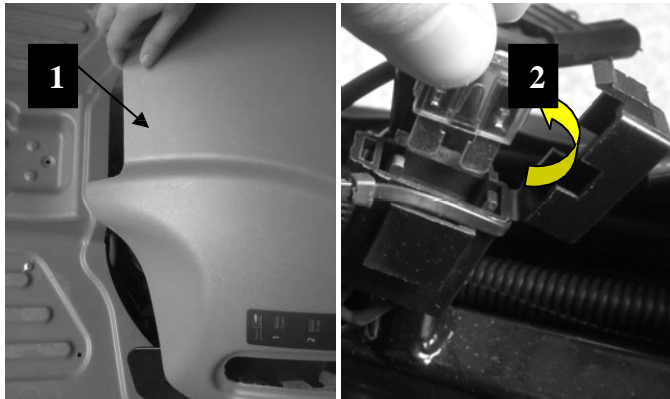
**NOTE** If you have to replace one or both rear wheels, make sure that any differences in their external diameter does not exceed 8-10 mm; on the contrary, to prevent an uneven cut it will be necessary to adjust the alignment of the cutting deck.

### 6.3.3 Replacing and repairing tires

All puncture repairs or replacements will have to be carried out by a tire repair expert in accordance with the methods for the kind of tire used.

### 6.3.4 Replacing a fuse

The electric system and the electronic card are protected by a fuse. When it blows the machine stops, so in this case:



1. remove the engine housing (1) using a hand;
2. replace the fuse (2) with another one with the same capacity (10A);
3. remount the engine housing (1).

The fuse capacity is indicated on the fuse.

**IMPORTANT** *A blown fuse must always be replaced by one of the same type and ampere rating, and never with one of another rating.*

If you cannot find out why the fuse has blown, consult a Licensed Service Centre.

### 6.3.5 Dismantling, replacing and remounting the blade

**⚠ WARNING!** *Always wear work gloves when handling the blade.*

*All operations related to the knife (removal, sharpening, balancing, re-installation and/or replacement) are very demanding tasks requiring specific knowledge and the use of special equipment. For safety reasons, we recommend you always contact a specialised service centre. The same applies if you do not have the appropriate equipment or required knowledge.*

To remove the knife, using protective gloves, firmly grip the knife and unscrew the nut of the knife carrier. Using a medium-grain grinding wheel, sharpen both sides of the knife and then check the balance of the knife by inserting a rod into the knife's central hole.

**⚠ WARNING!** *Damaged or bent blades must always be replaced; never try to repair them! ALWAYS USE MANUFACTURER'S GENUINE REPLACEMENT BLADES BEARING THE SYMBOL!*

## 7. ENVIRONMENT PROTECTION

Environmental protection should be a priority of considerable importance when using the machine, for the benefit of both social coexistence and the environment in which we live.

- Try not to cause any disturbance to the surrounding area.
- Scrupulously comply with local regulations and provisions for the disposal of waste
- Scrupulously comply with local regulations and provisions for the disposal of oils, petrol, damaged parts or any elements which have a strong impact on the environment; this waste must not be disposed of as normal waste, it must be separated and taken to specified waste disposal centers where the material will be recycled.

At the time of decommissioning, do not pollute the environment

## 8. TROUBLESHOOTING

PROBLEM	LIKELY CAUSE	SOLUTION
1. With the key on «START» cause the starter motor does not run	<p>Electric part blocked due to:</p> <ul style="list-style-type: none"> <li>– flat battery</li> <li>– fuse blown</li> <li>– bad earthing to the engine or the frame</li> <li>– earth connections of the microswitches</li> <li>– poorly grounded starter</li> <li>– the conditions for starting the engine are not met</li> </ul>	<p>Turn the key to «STOP» and look for the of the problem:</p> <ul style="list-style-type: none"> <li>– recharge battery (▣6.2.3)</li> <li>– replace fuse (10A) (▣6.3.4)</li> <li>– check connections of black earth leads</li> <li>– check connections</li> <li>– check the ground connection</li> <li>– check that the conditions for starting the engine are met ( ▣ 5.2.a)</li> </ul>
2. With the key on «START» the Starter motor runs but the engine does not start	<ul style="list-style-type: none"> <li>– faulty fuel supply</li> <li>– faulty ignition</li> </ul>	<ul style="list-style-type: none"> <li>– check the level in the tank (▣5.3.3)</li> <li>– check fuel filter</li> <li>– check that spark plug caps are firmly fitted</li> <li>– check that the electrodes are clean and have the correct gap</li> </ul>
3. The engine stops	<p>Electric part blocked due to:</p> <ul style="list-style-type: none"> <li>– earth connections of the microswitches</li> <li>– flat battery</li> <li>– incorrectly connected battery (bad contact)</li> <li>– bad earthing to the engine or the frame</li> </ul>	<p>Turn the key to pos. «OFF» and look for the cause of the problem:</p> <ul style="list-style-type: none"> <li>– check connections</li> <li>– recharge battery (▣6.2.3)</li> <li>– check connections (▣3.5)</li> <li>– check connections of black earth leads</li> </ul>

4. The engine does not start	<ul style="list-style-type: none"> <li>– earth connections of the microswitches disconnected</li> <li>– you are not ready for starting</li> </ul>	<ul style="list-style-type: none"> <li>– check connections</li> <li>– check that the conditions allowing the start are met (▣5.2.a)</li> </ul>
5. The engine stops	<ul style="list-style-type: none"> <li>– earth connections of the micro switches disconnected</li> </ul>	<ul style="list-style-type: none"> <li>– check connections</li> </ul>
6. Starting is difficult or the engine runs erratically	<ul style="list-style-type: none"> <li>– fault in carburetion</li> </ul>	<ul style="list-style-type: none"> <li>– clean or replace the air filter</li> <li>– flush out the float chambre</li> <li>– empty fuel tank and refill with fresh fuel</li> <li>– check and, if necessary, replace fuel filter</li> </ul>
7. Weak engine performance during cutting	<ul style="list-style-type: none"> <li>– forward speed too high in relation to cutting height</li> </ul>	<ul style="list-style-type: none"> <li>– reduce the forward speed and/or raise the cutting deck (▣5.4.5)</li> </ul>
8. Engine stops when blade is engaged	<ul style="list-style-type: none"> <li>– you are not ready to engage the blade</li> </ul>	<ul style="list-style-type: none"> <li>– check that the safety requirements are met (5.2.b)</li> </ul>
9. Unusual vibrations while working	<ul style="list-style-type: none"> <li>– blade unbalanced</li> <li>– blade loose</li> <li>– fixing bolts loose</li> </ul>	<ul style="list-style-type: none"> <li>– contact your dealer</li> <li>– contact your dealer</li> <li>– check and tighten all the fixing bolts of the engine and frame</li> </ul>
10. Uncertain or ineffective braking	<ul style="list-style-type: none"> <li>– the brake is not adjusted correctly</li> </ul>	<ul style="list-style-type: none"> <li>– contact your dealer</li> </ul>



**WARNING!** *Do not take on complicated repair work if you don't have the necessary equipment or the technical knowledge. The warranty is automatically voided and the manufacturer is not held responsible if repairs are done badly.*

## 9. ACCESSORIES ON REQUEST



### 1. BATTERY-CHARGER (on request)

The charger (model DSS-120100, part no. GGT0079) is used to charge the battery during storage of the machine.

## 10. SPECIFICATIONS

### Maximum noise and vibration levels

Operator ear noise pressure level (according to regulation EN ISO 5395-1:2013, Annex F) .....	83.1 dB(A)
– Measurement uncertainty (2006/42/EC) .....	3 dB(A)
Measured acoustic output level (according to directive EN ISO 5395-1:2013, Annex F) .....	96.47 dB(A)
– Measurement uncertainty (2006/42/EC) .....	0.44 dB(A)
Guaranteed acoustic output level (according to directive EN ISO 5395-1:2013, Annex F) .....	98 dB(A)
Vibration level (according to the standard EN ISO 5395-1:2013, Annex F) .....	1.265 m/s <sup>2</sup>
– Measurement uncertainty (2006/42/EC) .....	1.5 m/s <sup>2</sup>

Engine type: Loncin 224 ccm, electric start

Electrical system 12 V

Battery ..... 7 Ah

Front tires..... 10 x 4.00

Rear tires ..... 13 x 5.00

Front tire pressure ..... 1.8 bar

Rear tire pressure ..... 1.3 bar

Net weight..... 115 kg

Cutter width..... 630 mm (25")

Cutting width ..... 610 mm (24")

Cutting height..... 35-75 mm

Grass-catcher capacity ..... 150 liters

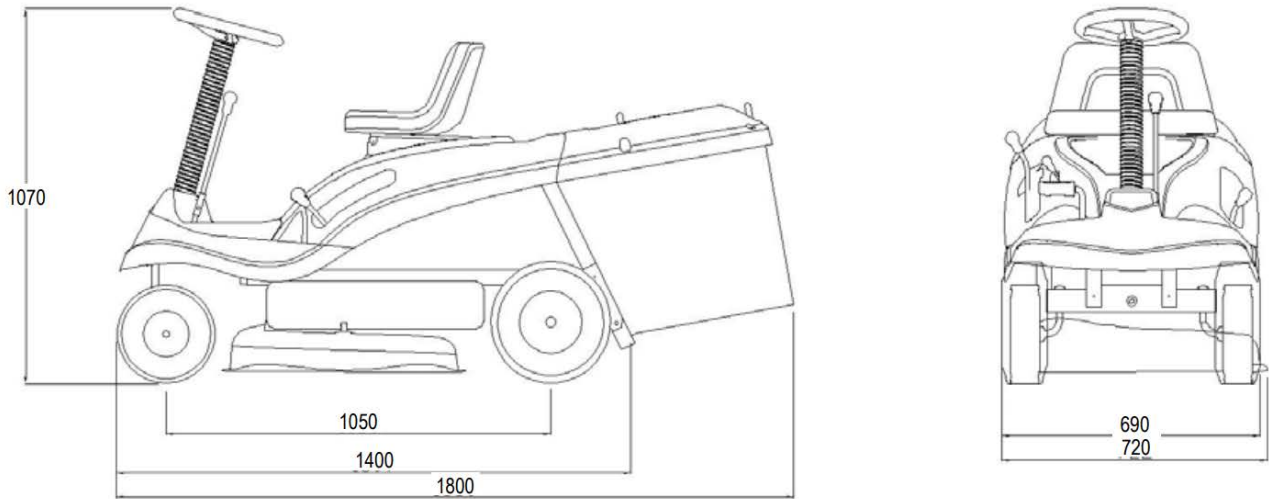


Driving speed

in 1st .....	1.5 km/h
in 2nd .....	2.0 km/h
in 3rd .....	3.0 km/h
in 4th .....	4.6 km/h
in Reverse .....	2.3 km/h

Packing dimension (cm) ..... 148 x 77 x 86

Machine dimension (cm) ..... 180 x 72 x 107



## EINFÜHRUNG

Sehr geehrte Kundin, sehr geehrter Kunde,

Wir danken Ihnen, dass Sie unseren Produkten den Vorzug gegeben haben und wünschen Ihnen, dass Ihnen der Gebrauch Ihrer neuen Rasenmähdmaschine Freude macht und Ihren Erwartungen vollkommen entspricht.

Dieses Handbuch wurde herausgegeben, um Sie mit Ihrer Maschine vertraut zu machen und diese sicher und wirksam einsetzen zu können. Beachten Sie, dass das Handbuch ein wesentlicher Bestandteil der Maschine ist. Halten Sie es stets griffbereit, um es jederzeit einsehen zu können, und liefern Sie es mit, sollten Sie die Maschine eines Tages an Dritte abtreten.

Diese Maschine wurde nach den geltenden Bestimmungen entwickelt und hergestellt. Sie arbeitet sicher und zuverlässig, wenn sie – unter strikter Beachtung der in diesem Handbuch enthaltenen Anweisungen für das Mähen und Abräumen von Gras verwendet wird (**vorgesehener Verwendungszweck**). Jede andere Verwendung oder die Nichtbeachtung der angezeigten Sicherheitsvorschriften beim Gebrauch, der Anweisungen für Wartung und Reparatur werden als **”zweckentfremdete Verwendung”** (☛ 5.1) der Maschine angesehen und haben den Verfall der Garantie und die Ablehnung jeder Verantwortung seitens des Herstellers zur Folge. Dem Benutzer selbst dadurch entstandene oder Dritten zugefügte Schäden oder Verletzungen gehen zu Lasten des Benutzers.

Falls Sie kleinere Unterschiede zwischen der Beschreibung im Handbuch und der Maschine feststellen sollten, können Sie davon ausgehen, dass die in diesem Handbuch enthaltenen Informationen auf Grund fortwährender Verbesserungen des Erzeugnisses Änderungen unterliegen, ohne dass der Hersteller die Pflicht zur Bekanntgabe oder zur Aktualisierung hat, unter der Voraussetzung, dass sich die wesentlichen Eigenschaften für Sicherheit und Betriebsweise nicht verändern. Im Zweifelsfall schrecken Sie nicht davor zurück, Ihren Wiederverkäufer oder einen Autorisierten Kundendienst zu kontaktieren. Gute Arbeit!

## KUNDENDIENST

Dieses Handbuch bietet die erforderlichen Anleitungen zum Bedienen der Maschine und eine korrekte Grundwartung seitens des Benutzers.

Für in diesem Handbuch nicht beschriebene Eingriffe wenden Sie sich an den Wiederverkäufer des Gebiets oder an einen Autorisierten Kundendienst.

Wenn Sie es wünschen, wird Ihnen Ihr Wiederverkäufer gerne ein persönliches Wartungsprogramm, das Ihren Ansprüchen gerecht wird, ausarbeiten. Dieses wird es Ihnen ermöglichen, Ihre Neuerwerbung voll leistungsfähig zu halten und so den Investitionswert zu erhalten.

## **INHALT**

<b>1. SICHERHEITSVORSCHRIFTEN</b> .....	91
Enthält die Vorschriften zum sicheren Gebrauch der Maschine	
<b>2. KENNZEICHNUNG DER MASCHINE UND IHRER BAUTEILE</b> .....	95
Erläutert, wie die Maschine und ihre wesentlichen Bauteile gekennzeichnet sind	
<b>3. AUSPACKEN UND ZUSAMMENBAU</b> .....	95
Erläutert, wie die Verpackung zu entfernen und die Montage der getrennten Bauteile zu vervollständigen ist	
<b>4. BEDIENUNGSEINRICHTUNGEN UND KONTROLLINSTRUMENTE</b> .....	98
Informiert über den Platz und die Funktion aller Bedienteile	
<b>5. GEBRAUCHSANWEISUNG</b> .....	101
Enthält alle Anweisungen, um gut und sicher zu arbeiten	
<b>5.1 Empfehlungen für die Sicherheit</b> .....	101
<b>5.2 Kriterien für das Auslösen der Sicherheitseinrichtungen</b> .....	102
<b>5.3 Vorbereitungen vor Arbeitsbeginn</b> .....	102
<b>5.4 Gebrauch der Maschine</b> .....	104
<b>5.5 Betrieb an Hängen</b> .....	110
<b>5.6 Transport</b> .....	110
<b>5.7 Einige Ratschläge für einen guten Schnitt</b> .....	111
<b>6. WARTUNG</b> .....	111
Enthält alle Informationen, um die Maschine leistungsfähig zu halten	
<b>6.1 Empfehlungen für die Sicherheit</b> .....	111
<b>6.2 Ordentliche Wartung</b> .....	112
<b>6.3 Eingriffe an der Maschine</b> .....	113
<b>7. UMWELTSCHUTZ</b> .....	114
Bietet einige Empfehlungen für einen umweltfreundlichen Einsatz der Maschine	
<b>8. HILFE FÜR DIE STÖRUNGSSUCHE</b> .....	115
Hilft Ihnen, eventuelle Probleme beim Gebrauch schnell zu lösen	
<b>9. SONDERZUBEHÖR</b> .....	117
Beschreibung des Sonderzubehörs	
<b>10. TECHNISCHE DATEN</b> .....	117
Fasst die wesentlichen Eigenschaften Ihrer Maschine zusammen	

# 1. SICHERHEITSVORSCHRIFTEN

## 1.1 WIE IST DAS HANDBUCH ZU LESEN

Im Handbuch sind verschiedene Ausführungen der Maschine beschrieben, die sich voneinander unterscheiden, hauptsächlich durch:

- Antriebstyp: mit mechanischem Getriebe oder mit stufenloser Drehzahländerung.
- Bau- oder Zubehörteile, die in den verschiedenen Absatzgebieten nicht immer zur Verfügung stehen;
- Besondere Ausrüstungen.

Das Symbol "➡" hebt jeden Unterschied im Gebrauch hervor und wird gefolgt von der Angabe der Ausführung, auf die es sich bezieht

Das Symbol "➡" verweist auf einen anderen Abschnitt des Handbuchs für weitere Klärungen und Informationen.

Im Text des Handbuchs sind einige Abschnitte, die besondere Informationen zum Zweck der Betriebssicherheit enthalten, nach den folgenden Kriterien unterschiedlich hervorgehoben:

**ANMERKUNG**

oder

**WICHTIG**

*Hinweise oder andere Angaben über bereits an früherer Stelle gemachte Aussagen, in der Absicht, die Maschine nicht zu beschädigen oder Schäden zu vermeiden.*

**⚠ ACHTUNG!**

***Im Falle der Nichtbeachtung besteht die Möglichkeit, sich selbst oder Dritte zu verletzen.***

**⚠ GEFAHR!**

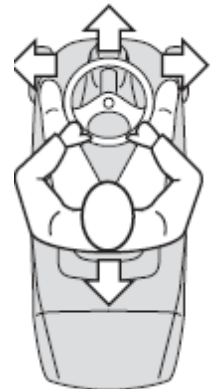
***Im Falle der Nichtbeachtung besteht Todesfallrisiko für selbst oder Dritte.***

**ANMERKUNG**

*Alle Angaben wie "vorne", "hinten", "rechts" und "links" beziehen sich auf die Vorwärtsfahrtrichtung der Maschine.*

**WICHTIG**

*Für alle anderen Operationen, die sich auf Gebrauch und Wartung des Motors und der Batterie beziehen und die nicht in diesem Handbuch beschrieben sind, sind die den Motor und die Batterie betreffenden speziellen Handbücher zu Rate zu ziehen, die Bestandteil der mitgelieferten Dokumentation sind.*



## 1.2 ALLGEMEINE SICHERHEITSVORSCHRIFTE

### **ACHTUNG!**

*Vor der Verwendung der Maschine aufmerksam durchlesen.*

### A) AUSBILDUNG

1. **Lesen Sie die Anweisungen aufmerksam.** Machen Sie sich mit den Bedienungsteilen und dem richtigen Gebrauch der Maschine vertraut
2. Erlauben Sie niemals Kindern oder Personen, die nicht über die erforderlichen Kenntnisse dieser Gebrauchsanweisung verfügen, die Maschine zu benutzen. Örtliche Bestimmungen können das Mindestalter des Benutzers festlegen.
3. **Benutzen Sie die Maschine niemals, wenn sich Personen, besonders Kinder, oder Tiere in ihrer Nähe aufhalten.**
4. Keine Mitfahrer befördern.
5. Der Benutzer muss über eine geeignete Ausbildung zum Fahren verfügen, die insbesondere auf folgendes ausgerichtet ist:
  - die notwendige Aufmerksamkeit und Konzentration während der Arbeit;
  - dass die Kontrolle über eine Maschine, die auf einem Hang abgleitet, nicht durch Bremsen wiedererlangt werden kann.

Die wesentlichen Gründe für den Verlust der Kontrolle sind:

- mangelnde Bodenhaftung der Räder:
- zu schnelles Fahren;
- unangemessenes Bremsen;
- die Maschine ist für den Einsatz nicht geeignet;
- mangelnde Kenntnisse über Wirkungen, die von den Bodenverhältnissen herrühren können, insbesondere am Hang

### B) VORBEREITENDE MASSNAHMEN

- 1) **Während des Mähens sind immer festes Schuhwerk und lange Hosen zu tragen.** Mähen Sie nicht barfüßig oder mit leichten Sandalen bekleidet.
- 2) Überprüfen Sie das zu bearbeitende Gelände und entfernen Sie alles, was von der Maschine ausgeworfen werden könnte.
- 3) **GEFAHR! Benzin ist hochgradig entflammbar:**
  - Bewahren Sie Kraftstoff nur in Behältern auf, die zu diesem Zweck geeignet sind;
  - tanken Sie Kraftstoff nur im Freien und rauchen Sie nicht während des Tankens;
  - **tanken Sie Kraftstoff vor dem Starten des Motors. Während der Motor läuft oder wenn er heiß ist, darf der Tankverschluss nicht geöffnet oder Benzin nachgefüllt werden.**
  - Falls Benzin überläuft, den Motor nicht starten. Statt dessen ist die Maschine von dem Ort, an dem der Kraftstoff vergossen wurde, zu entfernen, und es ist alles zu vermeiden, was einen Brand verursachen könnte, solange sich die Benzindämpfe nicht aufgelöst haben.
  - die Deckel des Tanks und des Benzinbehälters immer aufsetzen und gut verschließen.
- 4) Beschädigte Auspuffschalldämpfer austauschen.
- 5) **Vor jedem Gebrauch eine allgemeine Kontrolle durchführen**, um festzustellen, ob das Messer, die Schrauben und das Mähwerk abgenutzt oder beschädigt sind. Sind Messer und Schrauben abgenutzt oder beschädigt, müssen diese en bloc ausgetauscht werden, damit die Auswuchtung erhalten bleibt.

### C) GEBRAUCH

1. Der Motor darf nicht in geschlossenen Räumen laufen, in denen sich gefährliche Kohlenmonoxydgase sammeln können.
2. Mähen Sie nur bei Tageslicht oder bei guter künstlicher Beleuchtung.
3. Vor dem Starten des Motors alle Messer ausschalten und die Gangschaltung in "Leerlauf" stellen.
4. **Mähen Sie nicht an Hängen mit einer Neigung über 10° (17%).**

5. **Beachten Sie, dass es keinen “sicheren” Hang gibt.** Das Fahren auf Rasen an Hängen erfordert besondere Aufmerksamkeit. Um ein Umstürzen zu vermeiden:
  - bei Bergauf- oder Bergabfahrten nicht ruckartig anhalten oder anfahren;
  - den Antrieb sanft einkuppeln und Gang stets eingelegt lassen, besonders bei Bergabfahrten;
  - die Geschwindigkeit ist an Hängen und in engen Kurven zu vermindern;
  - auf Erhebungen, Vertiefungen und unsichtbare Gefahren achten;
  - **niemals quer zum Hang mähen.**
6. Beim Überqueren von nicht mit Gras bewachsenen Zonen ist das Messer auszuschalten.
7. **Benutzen Sie niemals die Maschine, wenn die Schutzeinrichtungen beschädigt oder nicht montiert sind.**
8. **Ändern Sie nicht die Grundeinstellung des Motors und lassen Sie ihn nicht überdrehen.** Der Motor mit überhöhter Drehzahl kann die Gefahr für Verletzungen erhöhen.
9. Bevor Sie den Fahrersitz verlassen:
  - die Messer ausschalten und das Mähwerk absenken;
  - den Leerlauf einlegen und die Feststellbremse anziehen;
  - den Motor ausschalten und den Zündschlüssel abziehen (*bei Modellen mit elektrischem Anlassen*).
10. **Schalten Sie das Messer und den Motor aus und ziehen Sie den Zündschlüssel ab (bei Modellen mit elektrischem Anlassen):**
  - bevor Sie den Auswurfkanal reinigen oder Verstopfungen beseitigen;
  - bevor Sie die Maschine überprüfen, reinigen oder Arbeiten an ihr durchführen;
  - nachdem ein Fremdkörper getroffen wurde. Prüfen Sie, ob an der Maschine eventuell Schäden entstanden sind und reparieren Sie diese, ehe die Maschine wieder in Gang gesetzt und benutzt wird;
  - wenn die Maschine anfängt, ungewöhnlich stark zu vibrieren (sofort Ursachen feststellen).
11. Schalten Sie während des Transports das Messer aus, oder immer dann, wenn es nicht gebraucht wird.
12. **Der Motor ist abzustellen und das Messer ist auszuschalten:**
  - bevor Sie Kraftstoff tanken;
  - bevor Sie den Auffangsack abnehmen.
13. Bevor Sie den Motor abstellen, ist das Gas zu reduzieren.

## **D) WARTUNG UND LAGERUNG**

1. Sorgen Sie dafür, dass alle Muttern, und Schrauben fest angezogen sind, um sicher zu sein, dass das Gerät immer unter guten Bedingungen arbeitet.
2. Bewahren Sie niemals die Maschine mit Benzin im Tank innerhalb eines Gebäudes auf, in dem möglicherweise Benzindämpfe mit offenem Feuer, einer Wärmequelle oder Funken in Berührung kommen könnten.
3. Lassen Sie den Motor abkühlen, bevor Sie die Maschine in einem Raum abstellen.
4. Um Brandgefahr zu vermeiden, halten Sie Motor, den Auspufftopf, den Platz für die Batterie sowie den Platz, an dem Benzinkanister gelagert werden, frei von Gras, Blättern oder überschüssigem Fett.
5. Prüfen Sie regelmäßig den Auffangsack auf Verschleiß oder Beschädigung.
6. Ersetzen Sie aus Sicherheitsgründen beschädigte oder abgenutzte Teile.
7. Falls der Tank zu entleeren ist, muss dies im Freien erfolgen.
8. Wenn Sie die Maschine parken oder unbewacht lassen, Mähwerk absenken.

### 1.3 SICHERHEITSaufkleBER

Bitte seien Sie bei der Benutzung Ihrer Maschine vorsichtig. Um Sie daran zu erinnern, haben wir auf der Maschine Aufkleber mit Symbolen angebracht, die Sie auf die wichtigsten Vorsichtsmaßnahmen beim Gebrauch hinweisen. Diese Aufkleber sind als wesentlicher Bestandteil der Maschine anzusehen. Wenn sich ein Aufkleber löst oder unleserlich wird, wenden Sie sich an Ihren Wiederverkäufer, um sie zu ersetzen. Die Bedeutung der Symbole wird im folgenden erklärt.



**Achtung:** Vor dem Gebrauch der Maschine die Gebrauchsanweisungen lesen.



**Achtung (bei Modellen mit Anlassen von Hand):** Die Zündkerzenkappe abziehen und die Anweisungen lesen, bevor Sie irgendwelche Wartungs- oder Reparaturarbeiten beginnen.



**Achtung (bei Modellen mit elektrischem Anlassen):** Zündschlüssel ziehen und die Anweisungen lesen, bevor Sie irgendwelche Wartungs- oder Reparaturarbeiten beginnen.



**Gefahr! Auswurf von Gegenständen:** Personen fernhalten.



**Gefahr! Körperverschüttelungen:** sich vergewissern, dass sich Kinder fern von der Maschine aufhalten, wenn der Motor läuft.



**Gefahr! Auswurf von Gegenständen:** nicht ohne vorherige Montage des Auffangsacks arbeiten.



**Gefahr! Umstürzen der Maschine:** nicht an Hängen mit einer Neigung über 10° einsetzen.



**Schnittgefahr.** Messer in Bewegung. Bringen Sie nie Hände oder Füße in die Öffnung unter dem Mähwerk.



**Vorsicht!** Vor der Gefahr von brennbaren Elementen bewahren.



**Vorsicht!** Verwenden Sie die Maschine nicht in einem geschlossenen Raum.



**Vorsicht!** Bei Annäherung an rotierende Teile besteht die Gefahr einer Amputation der Finger an den Händen.



**Achtung!** Ausstrahlende Hitze! Spannung! Brandgefahr!



**Achtung!** Augen- und Gehörschutz tragen!



**Achtung!** Hand- und Fußschutz tragen!

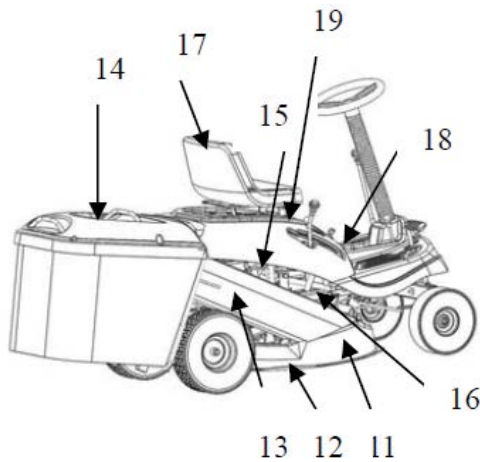


**Achtung!** Der Motor wird ohne Öl geliefert! Öl nachfüllen, bevor der Motor gestartet wird. Gebrauchsanweisung lesen!

## 2. KENNZEICHNUNG DER MASCHINE UND IHRER BAUTEILE

### 2.1 KENNZEICHNUNG DER WESENTLICHEN BAUTEILE

Die Maschine hat einige wesentliche Bauteile mit folgenden Funktionen:



**11. Mähwerk:** ist das Gehäuse, welches das rotierende Messer aufnimmt.

**12. Messer:** ist das zum Mähen des Grases bestimmte Bauteil. Die an den Außenseiten angebrachten Flügel erleichtern die Zuführung des gemähten Grases zum Auswurfkanal.

**13. Auswurfkanal:** ist das Verbindungselement zwischen Mähwerk und Auffangsac.

**14. Auffangsack:** außer der Funktion, das gemähte Gras einzusammeln, kommt dem Auffangsack eine Sicherheitsfunktion zu. Er verhindert, dass eventuell durch das Messer aufgenommene Gegenstände weit von der Maschine weggeschleudert werden.

**15. Motor:** treibt sowohl das Messer als auch die Räder

an. Seine Eigenschaften und Gebrauchsvorschriften sind in einem besonderen Handbuch beschrieben.

**16. Batterie (nur bei Modellen mit elektrischem Anlassen):** liefert die Energie zum Anlassen des Motors. Ihre Eigenschaften und Gebrauchsvorschriften sind in einem besonderen Handbuch beschrieben.

**17. Sitz:** ist der Arbeitsplatz des Benutzers. Er ist mit einem Fühler ausgerüstet, der die Anwesenheit des Benutzers registriert und erforderlichenfalls ein Auslösen der Sicherheitsvorrichtungen bewirkt.

**18. Aufkleber mit Vorschriften und Sicherheitshinweisen:** enthalten die wichtigsten Sicherheitsvorschriften für die Arbeit. Ihre Bedeutung ist in Kapitel 1 erläutert.

**19. Motorhaube:** über sie bekommt man Zugang zum Motor.

## 3. AUSPACKEN UND ZUSAMMENBAU

Aus Gründen der Lagerung und des Transports werden einige Bauteile der Maschine nicht in der Fabrik eingebaut, sondern müssen nach Entfernung der Verpackung nach den folgenden Anweisungen montiert werden.

### WICHTIG

Die Maschine wird ohne Motoröl und Benzin geliefert. Vor dem Anlassen des Motors ist Motoröl einzufüllen und Benzin zu tanken, wobei die Vorschriften des Motorhandbuchs zu beachten sind.

### ⚠ ACHTUNG!

Die Auspackung und der Abschluss der Montage müssen auf einer ebenen und stabilen Oberfläche erfolgen. Es muss genügend Platz zur Bewegung der Maschine und der Verpackung sowie die geeigneten Werkzeuge zur Verfügung stehen.



### 3.1 AUSPACKEN

Beim Auspacken der Maschine ist darauf zu achten, dass die Einzelteile, das mitgelieferte Zubehör und die Dokumentation nicht verloren gehen.

**ANMERKUNG** *Um eine Beschädigung des Mähwerks zu vermeiden, ist dieses in die oberste Position zu bringen, und das Herunterfahren der Maschine von der Palette hat mit äußerster Sorgfalt zu erfolgen.*

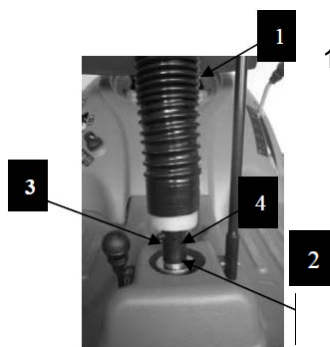
Das mitgelieferte Zubehör umfasst:

- Montagemaschine
- Lenkrad
- Sitz
- Einschalthebel des Messers
- Auffangsack
- die Batterie (sie kann schon in der Maschine integriert werden);
- die Schrauben, die für die Montage erforderlich sind.
- der Stift in die Motorhaube

Die Entsorgung der Verpackung muss gemäß der örtlichen Vorschriften erfolgen.

### 3.2 EINBAU DES LENKRADS

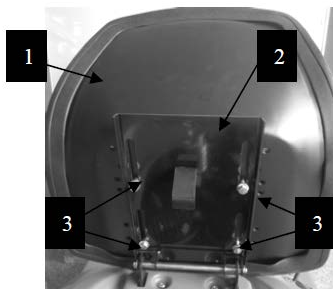
Die Maschine auf einer ebenen Fläche abstellen und die Vorderräder gerade ausrichten.



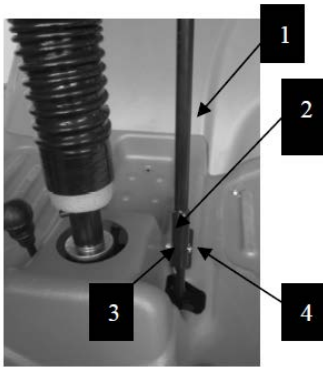
1. Das Lenkrad mit der Lenksäule (1) auf die herausragende Welle (2) setzen und den mitgelieferten Stift (3) in das Loch (4) anstoßen.

### 3.3 EINBAU DES SITZES

Den Sitz (1) auf der Platte (2) mit den Schrauben (3) montieren.

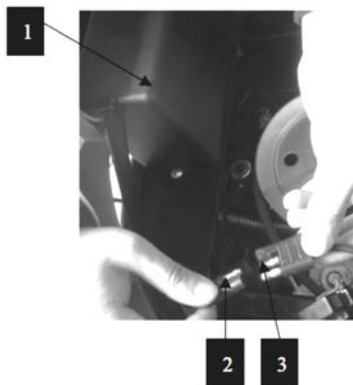


### 3.4 MONTAGE DES HEBELS ZUM EINSCHALTEN DES MESSERS



Das Ende des Hebels (1) auf der überstehenden Seite des Stiftes (2) montieren und alles mit der Schraube (3) und der Mutter (4) befestigen und diese gut festziehen.

### 3.5 ANSCHLUSS DER BATTERIE



#### ➤ *Elektrischem Anlassen*

4. Positionieren Sie den Akku (1) in dem Fach unter dem Sitz;
5. Schließen Sie den Akku-Anschluss (2) an der Maschine Verbinder (3),
6. Laden Sie den Akku, indem Sie die Anweisungen in der Manual (☛ 6.2.3).

#### **WICHTIG**

*Es ist unbedingt zu vermeiden, den Motor anzulassen, ehe die Batterie vollständig geladen ist!*

*Meiden Sie Kurzschluss!*

*Vorsicht auf Risiko von Feuer, Explosion oder Verbrennung!*

*Den Akkumulator nicht zerlegen, nicht über 55°C erhitzen, nicht ins Feuer werfen!*

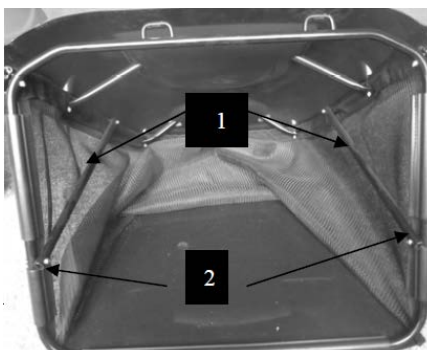
*Es ist zur Kenntnis zu nehmen, dass Elektrolyt im Akkumulator eine verdünnte Schwefelsäure-Lösung ist; falls sie an die Haut kommt, waschen Sie die betroffene Stelle mit einem genügendem Wasserstrahl ab. Bei Augenkontakt suchen Sie ärztliche Hilfe.*

*Der Akkumulator ist an einer Stele zu lagern, wo Kinder keinen Zutritt haben.*

#### **⚠ ACHTUNG!**

*Bei Eingriffen an der Batterie und bei deren Entsorgung sind die Sicherheitsvorschriften des Herstellers zu beachten.*

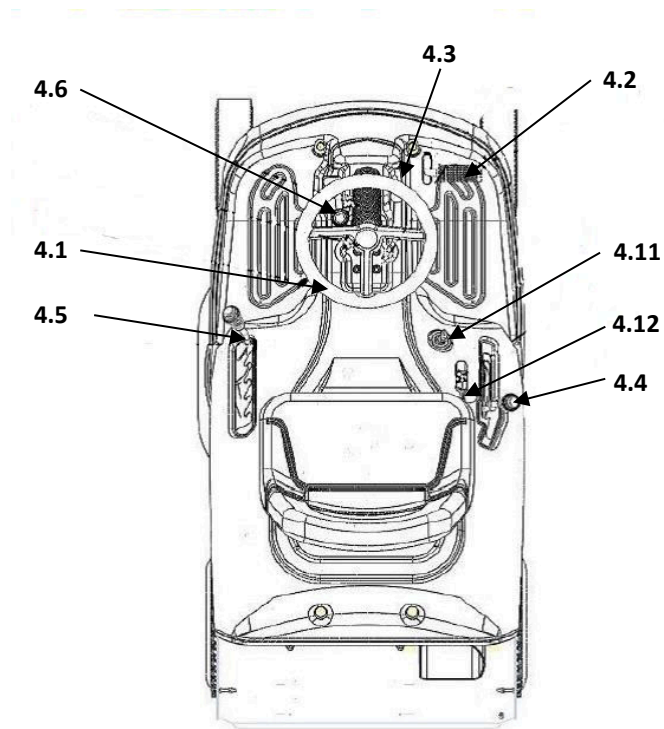
### 3.6 MONTAGE DES AUFFANGSACKS



Die zu benutzenden Schrauben mit Hilfe der Zeichnung im Maßstab 1 : 1 bereitstellen.

Setzen Sie die zwei Zuganker/Zugstecker an (1) und befestigen Sie sie indem Sie die Schrauben nutzen (2).

## 4. BEDIENUNGSEINRICHTUNGEN UND KONTROLLINSTRUMENTE



### 4.1 LENKRAD

Steuert die Lenkung der Vorderräder.

### 4.2 KUPPLUNGS-/BREMSPEDAL

Dieses Pedal hat eine Doppelfunktion: Im ersten Teil des Pedalwegs wirkt es als Kupplung und schaltet den Antrieb der Räder ein oder aus, und im zweiten dient es als Bremse.



#### WICHTIG

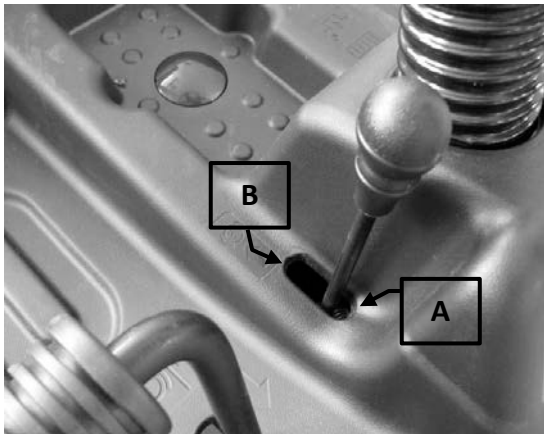
*Pedal zum Kuppeln nicht zu langsam durchtreten, um eine Überhitzung und damit Beschädigung des Treibriemens zu vermeiden.*

#### ANMERKUNG

*Während der Fahrt den Fuß nicht auf dem Pedal abstützen.*

### 4.3 HEBEL DER FESTSTELLBREMSE

Die Feststellbremse verhindert, dass sich die Maschine in Parkstellung bewegt.  
Der Bremshebel hat zwei Positionen:



↓ «A» = **Bremse aus**

Ⓟ «B» = **Bremse aktiviert**

- Um die Feststellbremse einzulegen, muss das Pedal (☛4.2) ganz durchgedrückt und der Hebel in die Position «B» gebracht werden. Wenn man den Fuß vom Pedal nimmt, bleibt dieses unten und wird in dieser Stellung vom Hebel blockiert.
- Um die Feststellbremse zu lösen, ist erneut das Pedal (☛4.2) zu drücken und der Hebel geht in Position «A» zurück.

### 4.4 GANGSCHALTHEBEL

Dieser Hebel hat fünf Stellungen, drei für Vorwärtsgänge, eine Stellung für den Leerlauf «N» und eine für den Rückwärtsgang «R».

- Um von einem Gang in den anderen zu schalten, das Pedal (☛4.2) den halben Weg durchtreten und den Hebel entsprechend der Markierungen verstellen.



**⚠ ACHTUNG!**

*Der Rückwärtsgang muss bei stehender Maschine eingelegt werden.*

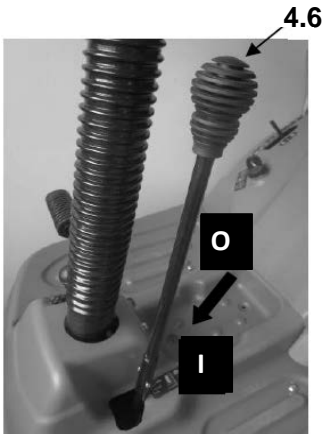
### 4.5 HEBEL ZUR REGULIERUNG DER SCHNITTHÖHE

Dieser Hebel hat fünf Stellungen, die auf einem Schildchen mit den Zahlen von «1» bis «5» angezeigt sind, die ebenso vielen Schnitthöhen zwischen 3 und 7,5 cm entsprechen.





- Um von einer Position in die andere zu wechseln, muss man den Hebel seitlich verstellen und in eine der Sperrkerben einrasten lassen.

## 4.6 KUPPLUNG UND BREMSE DES MESSERS



Der Hebel hat zwei Stellungen, die auf einem Schild angezeigt sind und folgendes bedeuten:

-  «O» = **Messer aus**
-  «I» = **Messer aktiviert**

- Wenn das Messer eingeschaltet wird, ohne dass die vorgesehenen Sicherheitsbedingungen erfüllt sind, schaltet sich der Motor aus und kann nicht angelassen werden (→ 5.2).
- Beim Ausschalten des Messers (Position «O») wird gleichzeitig ein Bremsvorgang ausgelöst, welcher das Messer in wenigen Sekunden zum Stillstand bringt.

## 4.11 ZÜNDUNGSSCHALTER MIT SCHLÜSSEL

Dieser Schalter mit Zündschlüssel hat die folgenden drei Positionen:



- «stop» = alles ausgeschaltet
- «on» = aktiviert alle Teile
- «start» = schaltet den Anlasser

Beim Loslassen des Zündschlüssels kehrt dieser automatisch in die Position «EIN» zurück.

## 4.12 GASHEBEL (mit elektrischem Starter)



Regelt die Drehzahl des Motors. Die Positionen sind durch ein Schildchen mit folgenden Symbolen gekennzeichnet:



«CHOKE» (falls vorgesehen) = Kaltstart



«SCHNELL» höchste Motordrehzahl



«LANGSAM» niedrigste Motordrehzahl

- Die Position «CHOKE» (falls vorgesehen) bewirkt eine Anreicherung des Gemisches und darf nur während der zum Anlassen des kalten Motors notwendige Zeit benutzt werden.
- Beim Fahren wählt man eine Position zwischen «LANGSAM» und «SCHNELL».
- Während des Mähens ist es angebracht, den Hebel auf «SCHNELL» zu stellen.

Nach dem Mähen:

- Ausschalten Sie das Messer.
- Legen Sie den Hebel in die Park-Position «P».
- Entleeren Sie der Grassack

## 5. GEBRAUCHSANWEISUNG

### 5.1 EMPFEHLUNGEN FÜR DIE SICHERHEIT

#### **⚠ GEFAHR!**

*Benutzen Sie die Maschine ausschließlich für die Zwecke, für die sie bestimmt ist (Mähen und Sammeln von Gras).*

*Jede andere Verwendung wird als "unzweckmäßige Verwendung" der Maschine angesehen und hat den Verfall der Garantie und die Ablehnung jeder Verantwortung seitens des Herstellers zur Folge. Dem Benutzer selbst dadurch entstandene oder Dritten zugefügte Schäden oder Verletzungen gehen zu Lasten des Benutzers. Folgende Punkte gehören zur unzweckmäßigen Verwendung (beispielhaft):*

- *Transport von anderen Personen, Kindern oder Tieren auf der Maschine oder einem Anhänger;*
- *Verwenden der Maschine für das Befahren von instabilem, rutschigen, vereisten, steinigem oder lockerem Untergrund, Pfützen oder stehendem Wasser, wo eine Beurteilung des Untergrunds nicht möglich ist;*
- *Verwenden der Maschine für das Sammeln von Laub oder Abfall;*
- *Betätigen des Messers in graslosen Bereichen.*

#### **⚠ GEFAHR!**

*Die Sicherheitseinrichtungen, mit denen die Maschine ausgestattet ist, dürfen nicht verändert oder entfernt werden. SEIEN SIE SICH STETS BEWUSST, DASS DER BENUTZER IMMER FÜR DRITTEN ZUGEFÜGTE SCHÄDEN VERANTWORTLICH IST.*

*Ehe die Maschine benutzt wird:*

- *die allgemeinen Sicherheitsvorschriften lesen (☞ 1.2), mit besonderer Aufmerksamkeit die über das Fahren und Mähen am Hang;*
- *die Gebrauchsanweisungen aufmerksam lesen, sich mit den Bedienungseinrichtungen vertraut machen und damit, wie man Motor und Messer schnell ausschaltet;*
- *sich nicht mit Händen oder Füßen den rotierenden Teilen von der Seite oder von unten nähern und sich immer von der Auswurföffnung fernhalten.*
- *max. zulässige Bruttoanhängelast ist 150 kg.*

*Die Maschine nicht benutzen, wenn man sich in schlechtem gesundheitlichem Zustand befindet oder unter dem Einfluss von Arzneimitteln oder anderen Substanzen steht, welche die Reflexe oder die Konzentration vermindern können. Es gehört zum Verantwortungsbereich des Benutzers, potentielle Risiken des Geländes, auf dem gearbeitet wird, einzuschätzen. Außerdem muss er alle erforderlichen.*

*Vorsichtsmaßnahmen für seine eigene Sicherheit und die der andern ergreifen, insbesondere an Hängen, auf unebenem, rutschigem oder nicht festem Gelände. Die Maschine nicht mit laufendem Motor im hohen Gras stehen lassen, um Brandgefahr zu vermeiden. Beim Richtungswechsel immer die Geschwindigkeit vermindern, insbesondere bei engen Kurven.*

#### **⚠ ACHTUNG!**

*Diese Maschine darf nicht an Hängen mit einer Steigung eingesetzt werden, die größer ist als 10° (17%) (☞ 5.5).*

#### **WICHTIG**

*Alle Hinweise, die sich auf die Positionen der Bedienungseinrichtungen beziehen, sind in Kapitel 4 dargestellt.*

## 5.2 KRITERIEN FÜR DAS AUSLÖSEN DER SICHERHEITSEINRICHTUNGEN

Die Sicherheitseinrichtungen lösen nach zwei Kriterien aus:

- Verhindern des Anlassens des Motors, wenn nicht alle Voraussetzungen für die Sicherheit gegeben sind;
- Ausschalten des Motors, wenn auch nur eine der Voraussetzungen für die Sicherheit fehlt.

a) Beim Anlassen des Motors sind die folgenden Bedingungen unbedingt zu beachten:

- die Gangschaltung muss im “Leerlauf” stehen;
- das Messer muss ausgeschaltet sein;
- der Benutzer auf dem Sitz der Maschine sitzen oder die Feststellbremse angezogen sein.

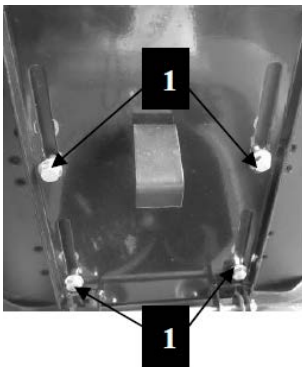
b) Der Motor wird ausgeschaltet, wenn:

- der Benutzer den Sitz verlässt;
- der Auffangsack angehoben wird, ohne dass das Messer ausgeschaltet ist;
- das Messer eingeschaltet wird, ohne dass der Auffangsack angebracht ist;
- die Feststellbremse ist angezogen, ohne dass das Messer ausgeschaltet ist.
- es wird die Drehzahländerung (☛4.4.a) oder der Regelhebel (☛4.4b) mit betätigter Feststellbremse bedient.

## 5.3 VORBEREITUNGEN VOR ARBEITSBEGINN

Diese Kontrollen stellen sicher, dass die Arbeit nutzbringend und mit maximaler Sicherheit abgewickelt wird.

### 5.3.1 Einstellung des Sitzes



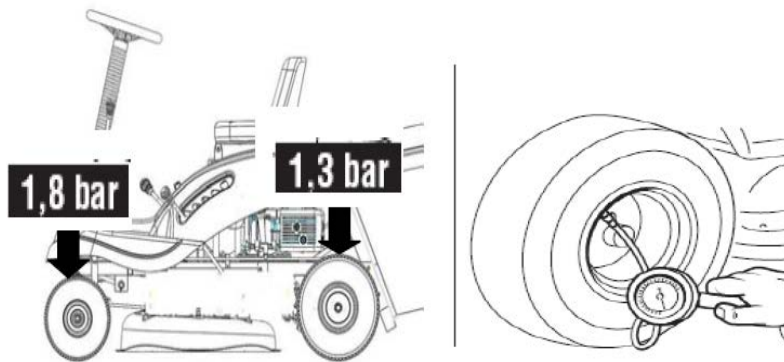
Zum Einstellen des Sitzes ist dieser entlang der Langlöcher des Halters zu verschieben:

1. die vier Schrauben (1) lösen;
2. die Position finden und die vier Schrauben (1) festziehen.

### 5.3.2 Reifendruck

Der korrekte Reifendruck ist wichtig, um die Ausrichtung des Mähwerks zu erhalten und einen gleichmäßig geschnittenen Rasen zu bekommen:

1. Die Schutzkappen ausschrauben;
2. Die Ventile mit einem Druckluftanschluss verbinden, der mit einem Druckmesser versehen ist und den Druck auf die angegebenen Werte einstellen.
3. Die Schutzkappen wieder anschrauben.



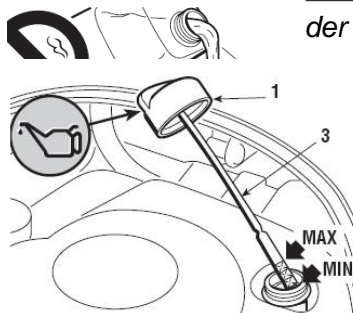
### 5.3.3 Benzin und Öl einfüllen

#### **⚠ GEFAHR!**

**Das Tanken muss bei abgestelltem Motor an einem freien und gut belüfteten Ort erfolgen. Man muss sich stets bewusst sein, dass Benzindämpfe brennbar sind! KEINE FLAMMEN IN DIE NÄHE DER TANKÖFFNUNG BRINGEN, UM DEN TANKINHALT ZU PRÜFEN, UND WÄHREND DES TANKENS NICHT RAUCHEN.**

#### **ANMERKUNG**

Die zu verwendenden Benzin- und Öltypen sind in der Gebrauchs-anweisung des Motors angezeigt.

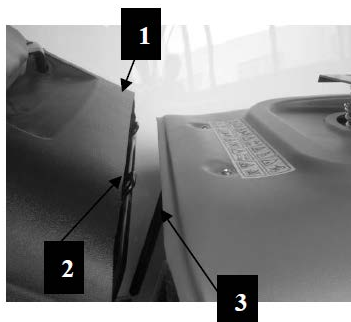


Bei abgestelltem Motor den Stand des Motoröls prüfen:

1. um Zugang zum Verschluss (1) zu bekommen, die Motorhaube abnehmen;
2. gemäß den genauen Angaben im Handbuch des Motors muss der Ölstand zwischen den Markierungen MIN und MAX des Meßstabs (3) liegen;
3. den Verschluss (1) und die Motorhaube zurück montieren.

Zum Tanken des Kraftstoffs (bei ausgeschaltetem Motor):

1. den Tankdeckel (4) unter dem Sitz ausschrauben;
2. einen Trichter verwenden und darauf achten, dass der Tank nicht ganz gefüllt wird. Der Tankinhalt beträgt rund 1,1 Liter;
3. den Tankdeckel (4) stets wieder aufsetzen.



#### **WICHTIG**

Vermeiden, Benzin über die Kunststoffteile zu verschütten, um diese nicht zu beschädigen; bei versehentlichem Verschütten sofort mit Wasser abspülen. Die Garantie deckt keine an den Kunststoffteilen der Karosserie oder des Motors durch Benzin verursachte Schäden.

### 5.3.4 Einbau des Auffangsacks

#### **⚠ ACHTUNG!**

**Niemals die Maschine ohne eingebauten Auffangsacks verwenden.**

Hängen Sie der Auffangsack (1) an den Halter (2) und ordnen es mittig an mit der hinteren Platte, sodass die zwei Teile übereinstimmen (3).



### 5.3.5 Kontrolle der Sicherheit und Funktionsfähigkeit der Maschine

1. Prüfen, dass die Sicherheitseinrichtungen wie angegeben ansprechen (☐5.2).
2. Sicherstellen, dass die Bremse korrekt funktioniert.
3. Nicht mit dem Mähen beginnen, falls das Messer vibriert, oder Zweifel am Messerschleiff bestehen, bedenken Sie immer:
  - Ein schlecht geschärftes Messer reißt das Gras und verursacht ein Vergilben des Rasens.
  - Ein gelockertes Messer verursacht nicht normale Vibrationen und kann Gefahren hervorrufen.

#### **⚠ ACHTUNG!**

***Die Maschine nicht verwenden, wenn Sie Zweifel an deren Funktionsfähigkeit und Sicherheit haben, und setzen Sie sich mit Ihrem Händler für die erforderlichen Kontrollen oder Reparaturen in Verbindung.***

## 5.4 GEBRAUCH DER MASCHINE

### 5.4.1 Anlassen des Motors

#### **⚠ GEFAHR!**

***Das Anlassen hat im Freien oder an einem gut belüfteten Ort zu erfolgen! MAN MUSS SICH IMMER BEWUSST SEIN, DASS DIE ABGASE DES MOTORS GIFTIG SIND!***

Um den Motor anzulassen:

1. auf dem Sitzplatz nehmen und die Feststellbremse anziehen(☐4.2)
2. den Schalthebel in die Leerlaufstellung («N») (☐4.4) bringen;
3. das Messer ausschalten (☐4.6);
4. beim Kaltstart den Gashebel in die auf dem Schild angegebene Stellung «CHOKE» bringen (falls vorgesehen) (☐4.12), oder beim Starten mit warmem Motor oder ohne Choke den Hebel zwischen «LANGSAM» und «SCHNELL» stellen;
5. den Zündschlüssel (☐ 4.11) in das Zündschloss stecken , in die Stellung «EIN» drehen, um den Stromkreis einzuschalten, und schließlich in die Stellung «STARTEN» bringen, um den Motor anzulassen;
6. den Zündschlüssel nach dem Anspringen des Motors loslassen

#### **WICHTIG**

***Der Choke (falls vorgesehen) muss so bald wie möglich ausgeschaltet werden. Seine Betätigung bei bereits warmen Motor kann die Zündkerze verschmutzen und unregelmäßigen Lauf des Motors zur Folge haben.***

#### **ANMERKUNG**

***Falls beim Anlassen Schwierigkeiten auftreten, nicht mit wiederholten Versuchen das Anlassen erzwingen, um den Motor nicht absaufen zu lassen und ein Entladen der Batterie (falls vorhanden) zu vermeiden.***

- Kontrollieren, ob die Zustimmungsbedingungen zum Anlassen des Motors gegeben sind.
- Den Schlüssel (**elektrisches Anlassen**) oder den Gashebel (**Anlassen von Hand**) in die Stellung «STOP» stellen, einige Sekunden warten und dann erneut anlassen. Falls die Störung andauern sollte, verweisen wir auf Kapitel «8» des vorliegenden Handbuchs und auf die Gebrauchsanweisung des Motors.

### 5.4.2 Fahren der Maschine

#### **⚠ ACHTUNG!**

***Diese Maschine ist zum Fahren auf öffentlichen Straßen nicht zugelassen. Ihr Einsatz (im Sinne der Straßenverkehrsordnung) darf ausschließlich auf privatem Gelände erfolgen, welches dem öffentlichen Verkehr nicht zugänglich ist.***

**ANMERKUNG**

Während des Fahrens muss das Messer ausgeschaltet sein und das Mähwerk muss sich in der obersten Stellung (Position «5») befinden.

Zum Fahrbeginn:

1. den Gashebel in eine Stellung zwischen «LANGSAM» und «SCHNELL» bringen;
2. das Pedal (☛ 4.2) ganz durchdrücken und den Schalthebel in die 1. Stellung des Gangs bringen (☛ 4.4).
3. das Pedal langsam loslassen, um die Fahrt zu beginnen.

Durch Betätigung des Gashebels und Wechseln der Gänge wird allmählich die gewünschte Geschwindigkeit erreicht. Um den Gang zu wechseln, muss man das Kupplungspedal (☛ 4.2) betätigen.

**⚠ ACHTUNG!**

**Das Loslassen des Pedals muss allmählich erfolgen, um zu vermeiden, dass ein zu ruckartiges Einkuppeln zum Aufbäumen der Maschine oder zum Verlust der Kontrolle führt.**

**⚠ ACHTUNG!**

**Das Pedal nicht plötzlich loslassen und den Drehzahlregler beim Anfahren nicht über 1/3 des Hebelwegs in Richtung «F» bewegen, um ein ruckartiges Zuschalten des Vortriebs zu vermeiden, was zu einem Aufsteigen der Vorderräder mit Verlust der Maschinenkontrolle führen kann.**

### 5.4.3 Bremsen

Zum Bremsen:

1. zuerst durch Verminderung der Motordrehzahl die Geschwindigkeit der Maschine verlangsamen;
2. dann das Bremspedal (☛ 4.2) ganz durchdrücken, um die Geschwindigkeit weiter zu verlangsamen, bis die Maschine anhält.
3. Den Drehzahlregler (☛ 4.4) in Leerlaufstellung «N» stellen, um ein langsames Anfahren zu ermöglichen;

### 5.4.4 Rückwärtsgang

**WICHTIG**

*Der Rückwärtsgang DARF NUR bei stehender Maschine eingelegt werden.*

1. Nach dem Stillstand der Maschine den Rückwärtsgang einlegen, indem der Hebel seitlich verschoben und die Stellung «R» eingelegt wird (☛ 4.4);
2. das Pedal allmählich zurücknehmen, um einzukuppeln und die Fahrt rückwärts zu beginnen.

### 5.4.5 Gras mähen

**WICHTIG**

*Die Maschine ist nicht für schwerwiegende Anwendungen geeignet oder dafür, beachtliche Mengen Gras zu entfernen.*



**WICHTIG**

Das Einschieben des Messers erfolgt über eine Kupplungsvorrichtung. Um eine Beschädigung oder vorzeitige Abnutzung der Reibungselemente zu verhindern, sind die nachfolgenden Anweisungen genau zu befolgen.

Um mit dem Mähen des Rasens zu beginnen:

1. alle Fremdkörper, die vom Messer getroffen werden könnten (Steine, Äste, Knochen, Eisendrähte usw.) beseitigen und die Position versteckter Elemente, die nicht beseitigt werden können (Wurzeln, Bewässerungseinrichtungen usw.), markieren;
2. sich vergewissern, dass der Auffangsack richtig montiert ist;
3. den Gashebel in die Stellung «SCHNELL» bringen;
4. vor dem Einschieben des Messers, das Mähwerk in die höchstmögliche Stellung bringen;
5. Das Messer (☛ 4.6) nur auf Gras, ohne in Zwischenstellungen zu verweilen, zuschalten, nicht auf Kies oder in zu hohem Gras zuschalten;
6. die Vorwärtsfahrt auf dem mit Gras bewachsenen Bereich stufenweise und vorsichtig beginnen, wie zuvor bereits beschrieben;
7. auf unebenem Gelände die Schnitthöhe so einstellen, dass vermieden wird, dass das Messer gegen Unebenheiten des Bodens oder Fremdkörper schlagen und Schäden am Messer und der Halterung verursachen kann;
8. den geeignetsten Gang einschalten, um die gewünschte Geschwindigkeit zu erreichen (1. oder 2. Gang) und die Schnitthöhe (☛ 4.5) so regulieren, dass die abzuschneidende Grasmenge kein übermäßiges Volumen erzeugt, damit vermieden wird, dass das Messer blockieren oder der Kanal verstopfen kann.

**⚠ ACHTUNG!**

**Beim Mähen an Hängen muss man die Fahrgeschwindigkeit vermindern, um die Voraussetzungen für die Sicherheit zu erfüllen (☛ 1.2 - 5.5).**



- Die Geschwindigkeit muss man jedes Mal vermindern, wenn man ein Abfallen der Motordrehzahl feststellt. Man muss sich bewusst sein, dass man niemals einen guten Schnitt des Rasens erzielt, wenn die Fahrgeschwindigkeit in Bezug auf die Menge des zu mähenden Grasses zu hoch ist.
- Wenn es erforderlich wird, ein Hindernis oder eine Kuppe zu überwinden, muss man das Messer ausschalten und das Mähwerk in die höchst mögliche Position bringen.
- Den 3. Gang nur auf Fahrstrecken benutzen.

### 5.4.6 Entleeren des Auffangsacks

Auf dem Rasen liegen bleibendes Gras zeigt an, dass der Auffangsack gefüllt ist. Wenn man bei gefülltem Auffangsack mit dem Mähen fortfährt, kann sich der Auswurfkanal verstopfen.

Um den Auffangsack zu entleeren:

1. die Motordrehzahl vermindern;
2. den Leerlauf (N) einlegen (☛ 4.4) und die Maschine anhalten;
3. das Messer ausschalten (☛ 4.6);
4. an Hängen die Feststellbremse anziehen;
5. den hinteren Griff fassen und den Auffangsack zum Entleeren kippen;

**ANMERKUNG**

Das Entleeren des Auffangsacks kann nur bei ausgeschaltetem Messer durchgeführt werden, andernfalls würde der Motor abschalten.

#### 5.4.7 Entleeren des Auswurfkanals



***Diese Arbeit muss immer bei abgestelltem Motor erfolgen.***

Falls sich der Auswurfkanal verstopft (weil sich beim Füllen des Auffangsacks zu viel Gras angesammelt hat, oder wegen zu hoher Geschwindigkeit im Verhältnis zur Menge des geschnittenen Grasses) muss man:

1. die Maschine anhalten, das Messer und den Motor ausschalten;
2. den Auffangsack abnehmen;
3. das angesammelte Gras von der Austrittsöffnung des Kanals aus entfernen.

#### 5.4.8 Beendigung des Mähens

Nach dem Mähen das Messer ausschalten, die Motordrehzahl vermindern und die Rückfahrt mit dem Mähwerk in der höchstmöglichen Stellung zurücklegen.

#### 5.4.9 Beendigung der Arbeit

Nach Beendigung der Arbeit die Maschine abstellen und die Feststellbremse anziehen.

1. den Gashebel in die Stellung «LANGSAM» bringen;
2. den Motor abstellen; dazu den Zündschlüssel in die Stellung «STOP» bringen.



***Stets den Zündschlüssel abziehen, ehe die Maschine unbewacht abgestellt wird!***

**WICHTIG**

*Um die Ladung der Batterie zu erhalten, den Schlüssel nicht in Position «EIN» Stellung lassen wenn der Motor nicht läuft.*



***Sich vergewissern, dass sich der Gashebel immer in der Stellung «STOP» befindet, bevor man die Maschine unbewacht lässt!***

#### 5.4.10 Reinigung der Maschine

Nach jedem Gebrauch ist die Maschine außen zu reinigen, der Auffangsack zu leeren und auszuschütteln, um ihn von Gras- und Erdresten zu befreien.



***Den Auffangsack immer leeren und kein gemähtes Gras in Behältern im Innern eines Raumes belassen.***

Die Kunststoffteile der Karosserie mit einem mit Wasser und Waschmittel angefeuchteten Schwamm abreiben. Dabei ist darauf zu achten, dass der Motor, die Bauteile der elektrischen Anlage nicht feucht werden.

**WICHTIG**

*Keine Druckdüsen oder aggressive Flüssigkeiten zum Waschen der Karosserie und des Motors benutzen.*



***Um eine optimale Wirkungsweise und Sicherheit der Maschine zu gewährleisten, dürfen sich auf der Oberseite des Mähwerks kein Schmutz oder trockenes Gras ansammeln.***

Das Mähwerk muss nach jeder Verwendung sorgfältig gereinigt werden, um jegliche Grasreste oder Verschmutzungen zu entfernen.

**⚠ ACHTUNG!**

**Während der Reinigung des Mähwerks muss eine Schutzbrille getragen sowie Personen oder Tiere vom Arbeitsbereich fern gehalten.**



**a) Das Auswaschen** des Mähwerks und des Auswurfkanals muss auf festem Boden durchgeführt werden:

1. den Auffangsack montieren;
2. einen Wasserschlauch an den dafür bestimmten Anschluss (1) anschließen und Wasser durchfließen lassen;
3. sich auf den Fahrersitz begeben;
4. das Mähwerk vollständig absenken;
5. den Motor anlassen und den Antrieb im Leerlauf lassen;
6. das Messer einschalten und einige Minuten lang rotieren lassen.  
Dann den Auffangsack abnehmen, leeren, auswaschen und wieder so aufsetzen, dass er schnell trocknen kann.

**b) Zur Reinigung des oberen Teils** des Mähwerks:

- das Mähwerk vollständig absenken (Position «1»);
- Mit Druckluft abblasen, um jegliche Grasreste zu entfernen.

#### **5.4.11 Einlagerung für längere Zeit**

Wenn man eine längere Zeit der Stilllegung vorsieht (mehr als 1 Monat), muss man die Anweisungen in der Bedienungsanleitung des Motors befolgen.



Entleeren Sie den Tank, indem Sie die Schraube entfernen, und sammeln Sie den Kraftstoff in einem angemessenen Behälter.

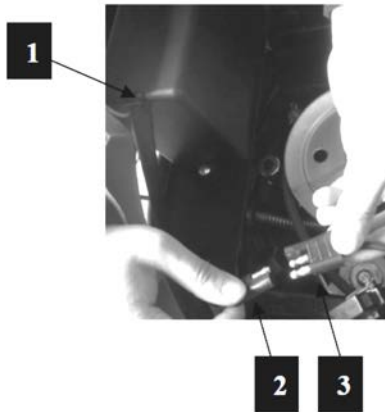
**⚠ ACHTUNG!**

***Ablagerungen von trockenem Gras, die sich in der Nähe des Motors und des Auspuffs ansammeln können, sorgfältig beseitigen, um zu vermeiden, dass bei der Wiederaufnahme der Arbeit eventuell ein Brand ausgelöst wird!***

Die Maschine an einen trockenen, vor Witterungseinflüssen geschützten Ort abstellen und, wenn möglich, mit einer Plane abdecken.

## ➤ **Elektrischem Anlassen**

Dafür sorgen, dass die Anschlüsse (2 und 3) der Batterie (1) getrennt werden.



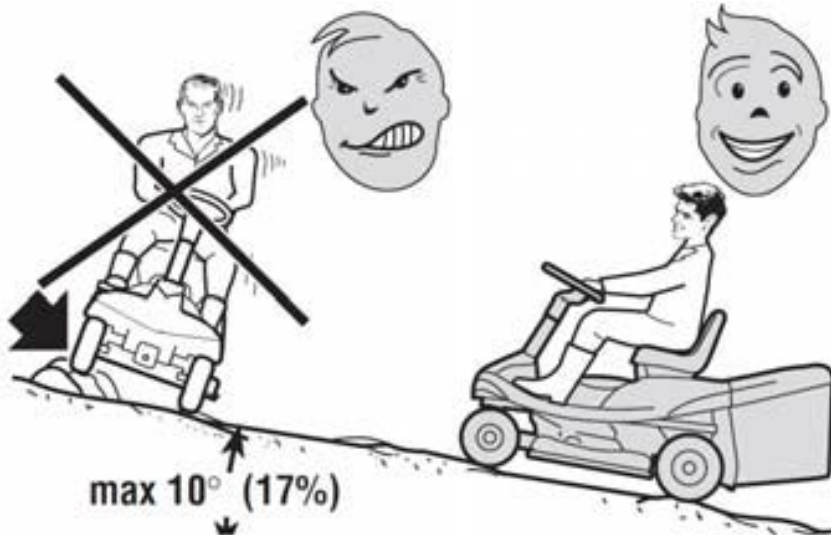
### **WICHTIG**

*Nach einer längeren Zeit der Stilllegung die Batterie immer aufladen und von Zeit zu Zeit prüfen, ob die Batteriespannung 12 Volt nicht unterschreitet. Gegebenenfalls ist die Batterie nach den Anweisungen im Handbuch (☛ 6.2.3) aufzuladen.*

Bei der Wiederaufnahme der Arbeit darauf achten, dass an den Leitungen und dem Vergaser keine undichten Stellen auftreten.

## 5.5 BETRIEB AN HÄNGEN

Mit Rücksicht auf die angezeigten Grenzen der Steigung (**max. 10° - 17%**) muss an Hängen in Richtung des Gefälles aufwärts/abwärts und darf nicht quer gefahren werden. Bei Richtungswechsel ist sehr darauf zu achten, dass die Hang aufwärts gerichteten Räder nicht auf Hindernisse stoßen (Steine, Äste, Wurzeln usw.), die ein seitliches Abrutschen, Umstürzen oder den Verlust der Kontrolle über die Maschine verursachen könnten.



### **⚠ GEFAHR!**

**VOR JEDEM RICHTUNGSWECHSEL AM HANG IST DIE GESCHWINDIGKEIT ZU VERMINDERN.** Niemals den Rückwärtsgang einschalten, um beim bergab Fahren die Geschwindigkeit zu reduzieren: hierdurch könnte man die Kontrolle über die Maschine verlieren; besonders auf rutschigen Böden niemals bergab mit dem Schalthebel in Leerlaufstellung oder ausgekuppelt fahren. Immer einen niedrigen Gang einlegen und die Feststellbremse anziehen, wenn man die Maschine abstellt und unbewacht lässt.

### **⚠ ACHTUNG!**

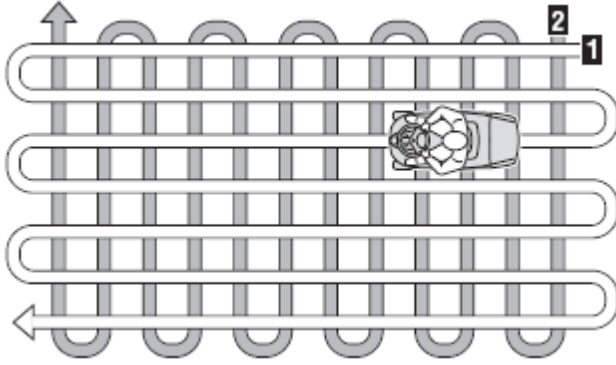
An Hängen mit besonderer Vorsicht anfahren, um ein Aufbäumen der Maschine zu vermeiden. Ehe man bergab fährt, die Fahrgeschwindigkeit verringern.

## 5.6 TRANSPORT

### **⚠ ACHTUNG!**

Wenn die Maschine auf einem Lastwagen oder Anhänger transportiert werden soll, müssen Auffahrampen mit geeigneter Tragkraft, Breite und Länge verwendet werden. Die Maschine darf ausschließlich mit ausgeschaltetem Motor, ohne Fahrer, durch Schieben mit einer entsprechenden Anzahl Personen aufgeladen werden. Während des Transports den Benzinhahn (falls vorgesehen) schließen, den Schneidmesser absenken, die Feststellbremse anziehen und die Maschine auf dem Transportmittel mit Seilen oder Ketten auf geeignete Weise sichern.

## 5.7 EINIGE RATSCHLÄGE FÜR EINEN GUTEN SCHNITT



1. Um ein gutes, grünes und weiches Aussehen des Rasens zu erhalten, muss man gleichmäßig mähen, ohne das Gras zu reißen.
2. Es ist immer empfehlenswert, das Gras zu mähen, wenn es trocken ist.
3. Das Messer muss in gutem Zustand und gut geschliffen sein, damit der Schnitt sauber wird, ohne Fransen, die zu einem Vergilben der Spitzen führen würden.
4. Der Motor muss mit maximaler Drehzahl laufen, um einen sauberen Schnitt des Rasens zu erzielen und um dem geschnittenen Gras einen wirkungsvollen Schub durch den Auswurfkanal zu verleihen.
5. Die Mähfrequenz muss im Verhältnis zum Wachstum des Grases erfolgen, um zu vermeiden, dass das Gras zwischen einem Schnitt und dem andern zu stark wächst.
6. In den warmen und trockenen Jahreszeiten ist es zweckmäßig, das Gras etwas höher wachsen zu lassen, um das Austrocknen des Bodens zu vermindern.
7. Wenn das Gras sehr hoch ist, ist es besser, in zwei Durchgängen in einem Abstand von einem Tag zu mähen, beim ersten Durchgang mit einem Schnitt in maximaler Höhe und eventuell reduzierter Schnittbreite, beim zweiten mit einem Schnitt in der gewünschten Höhe.
8. Das Aussehen des Rasens wird besser, wenn die Schnitte in wechselnden Richtungen ausgeführt werden.
9. Wenn der Auswurfkanal mit Gras zu verstopfen droht, ist es angebracht, die Fahrgeschwindigkeit zu vermindern, denn sie kann im Hinblick auf den Zustand des Rasens zu hoch sein. Wenn das Problem anhält, sind ein ungeschärftes Messer oder verformte Messerflügel wahrscheinliche Ursachen.
10. Besondere Vorsicht ist beim Mähen in Bezug auf Sträucher und die Nähe niedriger Bordsteine geboten, welche die waagrechte Ausrichtung des Mähwerks beeinträchtigen und dessen Rand sowie das Messer beschädigen könnten.

## 6. WARTUNG

### 6.1 EMPFEHLUNGEN FÜR DIE SICHERHEIT

#### **⚠ ACHTUNG!**

***Die Zündkerzenkappe abziehen, Zündschlüssel ziehen (bei Modellen mit elektrischem Anlassen) oder den Gashebel in die Position «STOP» bringen (bei Modellen mit Anlassen von Hand) und die Anweisungen lesen, bevor Sie irgendwelche Reinigungs-, Wartungs- oder Reparaturarbeiten beginnen. Zweckmäßige Kleidung anziehen und beim Ausbau und erneuten Einbau des Messers sowie in allen Situationen, die Gefahren für die Hände mit sich bringen, Arbeitshandschuhe benutzen.***



### **⚠ ACHTUNG!**

*Die Maschine niemals mit abgenutzten oder beschädigten Bauteilen benutzen. Die abgenutzten oder verschlissenen Teile sind zu ersetzen und dürfen niemals repariert werden. Nur Original-Ersatzteile verwenden: Die Verwendung von Nicht-Original-Ersatzteilen und/oder nicht korrekt montierten Ersatzteilen beeinträchtigt die Sicherheit der Maschine und kann Unfälle und Verletzungen an Personen verursachen und befreit den Hersteller von jeder Verpflichtung und Haftung.*

### **WICHTIG**

*Niemals verbrauchtes Öl, Benzin oder andere umweltschädigende Stoffe in der Umwelt ausschütten.*

### **⚠ ACHTUNG!**

*Alle Einstell- und Wartungsarbeiten, die nicht in diesem Handbuch beschrieben sind, müssen von Ihrem Händler oder einem spezialisiertem Kundendienst ausgeführt werden, die über das Wissen und die erforderlichen Werkzeuge für eine korrekte Arbeitsausführung verfügen, um die ursprüngliche Sicherheitsstufe der Maschine beizubehalten. Eingriffe, die nicht von einer Fachstelle oder von unqualifiziertem Personal ausgeführt werden, haben grundsätzlich den Verfall der Garantie und jegliche Verpflichtung oder Verantwortung des Herstellers zur Folge. Setzen Sie sich vor allem mit Ihrem Händler oder einem spezialisiertem Kundendienst in Verwendung, falls Problem mit einem der folgenden Punkte auftritt:*

- *Bremse,*
- *Einkuppeln und Stopp des Messers,*
- *Zuschalten des Antriebs für Vorwärts- oder Rückwärtsfahrt.*

## **6.2 ORDENTLICHE WARTUNG**

### **6.2.1 Motor**

Die in der Gebrauchsanweisung des Motors angegebenen Vorschriften befolgen.

Um das Motoröl abzulassen (wenn die Spritze verfügbar ist):



1. Den Einfüllstutzen (1) abschrauben;
2. den Schlauch (2) auf der Spritze (3) anbringen und durch die Bohrung bis nach unten einführen;
3. mit der Spritze (3) das Motoröl absaugen, wobei die Operation mehrmals wiederholt werden muss.

### **6.2.2 Antriebs- und Differenzialgruppe**

Sie bestehen aus geschlossenen Einheiten und bedürfen keiner Wartung. Sie unterliegen einer Dauerschmierung, die weder ersetzt noch nachgefüllt werden muss.

### **6.2.3 Batterie**

#### **➤ Elektrischem Anlassen**

Es ist von grundlegender Bedeutung, eine akkurate Wartung der Batterie vorzunehmen, um sicherzustellen, dass sie eine lange Lebensdauer hat.

Die Batterie Ihrer Maschine muss unbedingt geladen werden:

- bevor man die Maschine zum ersten Mal nach dem Ankauf verwendet;
- vor jeder längeren Periode des Stillstands der Maschine.
- vor der Inbetriebnahme nach einer längeren Periode des Stillstands.

Geschieht dies nicht oder wenn die Batterie nicht geladen wird, können die Elemente der Batterie dauerhafte Schäden erleiden.

Eine entladene Batterie muss so bald wie möglich geladen werden.

**WICHTIG**

*Das Laden muss mit einem Gleichstromgerät durchgeführt werden. Andere Ladesysteme können der Batterie Schäden zufügen, die nicht zu beheben sind.*

1



Die Maschine ist mit einem Ladestecker (1) in der Nähe der Batterie ausgestattet, der an den entsprechenden Steckverbinder des speziellen Batterieladegerätes anzuschließen ist, das (falls vorgesehen) mitgeliefert wird oder auf Anfrage verfügbar ist (☛ 9).

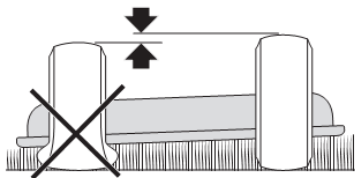
**WICHTIG**

*Dieser Ladeanschluss darf nur für die Verbindung mit dem Batterie-ladegerät im Punkt 9 verwendet werden.*

## 6.3 EINGRIFFE AN DER MASCHINE

### 6.3.1 Ausrichten des Mähwerks

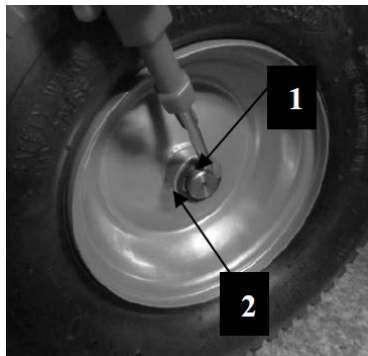
Eine gute Einstellung des Mähwerks ist wichtig, um einen gleichmäßig gemähten Rasen zu erhalten.



Im Falle des unregelmäßigen Schnittes den Reifendruck kontrollieren.

Falls dies nicht ausreichen sollte, um ein gleichmäßiges Mähergebnis zu erhalten, den Händler für notwendige Überprüfungen und für die Ausrichtung des Mähwerks kontaktieren.

### 6.3.2 Radwechsel



1. Die Maschine eben abstellen und unter einem tragenden Element des Fahrgestells auf der Seite des zu wechselnden Rads Unterlagen anbringen;
2. mit Hilfe eines Schraubenziehers den Sprengring (1) und die Unterlegscheibe (2) entfernen;
3. das Rad herausziehen.

**WICHTIG**

*Die Achse mit Fett bestreichen und nach dem erneuten Einbau des Rads die Unterlegscheibe (2) und den Sprengring (1) wieder sorgfältig einsetzen.*

**ANMERKUNG**

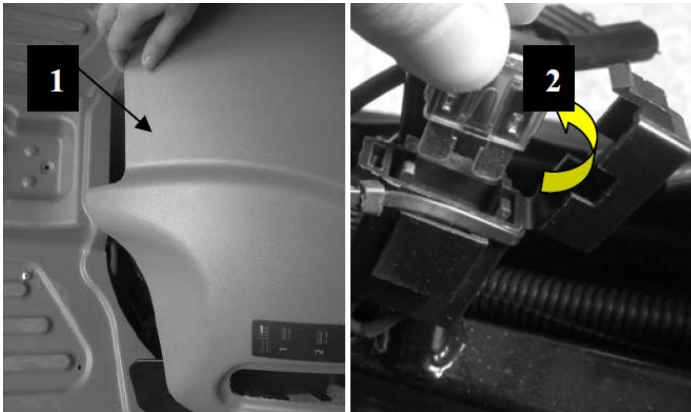
*Im Falle des Auswechselns eines oder beider Hinterräder, versichern, dass etwaige Differenzen des äußeren Durchmessers nicht größer als 8 bis 10 mm sind. Andernfalls sollte man, um unregelmäßige Schnittergebnisse zu vermeiden, die Ausrichtung des Mähwerks vornehmen.*

### 6.3.3 Reparatur oder Wechsel der Reifen

Jeder Ersatz oder jede Reparatur eines Reifens als Folge eines Lochs muss von einem Reifenfachmann in der Art ausgeführt werden, die für den verwendeten Reifentyp vorgesehen ist.

### 6.3.4 Auswechseln einer Sicherung

Die elektrische Anlage werden durch eine Sicherung geschützt. Wenn diese auslöst, schaltet der Motor aus. Dann muss man:



1. Die Motorhaube (1) mit einem Schraubenzieher abbauen;
2. Die Sicherung (2) durch eine neue Sicherung mit gleicher Stärke ersetzen (10A);
3. Die Motorhaube (1) wieder montieren.  
Die Stärke der Sicherung ist auf der Sicherung angegeben.

#### WICHTIG

*Eine defekte Sicherung muss immer durch eine Sicherung des gleichen Typs und der gleichen Leistung ersetzt werden, niemals durch eine Sicherung mit anderer Leistung.*

Falls sich die Ursachen nicht beseitigen lassen, ist ein Autorisierter Kundendienst aufzusuchen.

### 6.3.5 Demontage, Austausch und Wiedermontage des Messers

#### ⚠ ACHTUNG!

*Arbeitshandschuhe bei der Handhabung des Messers anziehen.*

*Alle das Messer betreffenden Operationen (Demontage, Schärfen, Aufwuchten, Rückmontage und/oder Austausch) stellen sehr anspruchsvolle Arbeiten dar, die spezifische Kenntnisse und Anwendung zuständiger Vorrichtungen fordern. Aus Sicherheitsgründen empfehlen wir, dass Sie sich immer ans das spezialisierte Servicezentrum wenden. Das Gleiche gilt auch im Falle, dass Sie über zuständige Vorrichtungen oder notwendige Kenntnisse nicht verfügen.*

Die Messerdemontage wird auf die Weise durchgeführt, dass Sie hilfs Arbeitshandschuhe das Messer fest anpacken und die Schraube von Messerträger abschrauben. Schleifen Sie beide Schneidkanten des Messers hilfs einer Schleifscheibe mit mittelgrober Oberfläche und dann überprüfen Sie seine Ausbalancierung nach dem Anheben hilfs der im Zentralloch eingeschobenen Stange.

#### ⚠ ACHTUNG!

*Beschädigte oder verbogene Messer sind immer auszuwechseln; niemals versuchen, sie zu reparieren! STETS ORIGINALMESSER MIT DER MARKE VERWENDEN !*

## 7. UMWELTSCHUTZ

Der Umweltschutz muss ein wesentlicher und vorrangiger Aspekt bei der Verwendung der Maschine sein, was das Zusammenleben und unsere Umwelt unterstützt.

- Vermeiden Sie es, ein Störelement Ihrer Nachbarschaft darzustellen.
- Halten Sie sich strikt an die örtlichen Vorschriften für die Entsorgung der Schneidreste.
- Halten Sie sich strikt an die örtlichen Vorschriften für die Entsorgung von Verpackungen, Öl, Benzin, Batterien, Filter, beschädigten Teilen oder sämtlichen weiteren umweltschädlichen Stoffen. Diese Stoffe dürfen nicht zusammen mit dem Hausmüll entsorgt werden, sondern müssen getrennt gesammelt und zum Wertstoffhof gebracht werden, der für die Wiederverwendung der Stoffe sorgt.
- Bei der Außerbetriebnahme darf die Maschine nicht einfach in der Umwelt gelassen werden, sondern muss gemäß der örtlichen Vorschriften an einen Wertstoffhof übergeben werden.

## 8. HILFE FÜR DIE STÖRUNGSSUCHE

STÖRUNG	MÖGLICHE URSACHE	ABHILFE
<p>1. Mit dem Zündschlüssel auf «STARTEN» dreht sich der Anlasser nicht</p>	<p>Blockieren der elektrischen Anlage wegen:</p> <ul style="list-style-type: none"> <li>- Batterie entladen</li> <li>- Sicherung durchgebrannt</li> <li>- Fehlerhafte Masseanschluss an Motor oder Fahrgestell</li> <li>- Unterbrechung der Erdungen der Mikroschalter</li> <li>- Fehlerhafte Masseanschluss Anlasser</li> </ul>	<p>Den Zündschlüssel auf «STOP» stellen und die Ursachen der Störung suchen:</p> <ul style="list-style-type: none"> <li>- Batterie laden (☛ 6.2.3).</li> <li>- Sicherung auswechseln (10 A) (☛ 6.3.4).</li> <li>- die Anschlüsse der schwarzen Kabel der Erdung überprüfen</li> <li>- Anschlüsse überprüfen.</li> <li>- Masseanschlüsse überprüfen.</li> </ul>
	<ul style="list-style-type: none"> <li>- Fehlende Vorraussetzung zum Anlassen</li> </ul>	<ul style="list-style-type: none"> <li>- prüfen, ob die Bedingungen zum Starten erfüllt sind (☛ 5.2.a).</li> </ul>
<p>2. Mit dem Zündschlüssel auf «STARTEN» schaltet der Anlasser ein, aber der Motor läuft nicht an.</p>	<ul style="list-style-type: none"> <li>- mangelnder Zufluss von Benzin</li> <li>- Schaden an der Zündanlage</li> </ul>	<ul style="list-style-type: none"> <li>- Benzinstand überprüfen (☛5.3.3).</li> <li>- Kabel der Schaltung zum Öffnen des Vergassers überprüfen</li> <li>- Benzinflter überprüfen</li> <li>- Befestigung der Kappe der Zündkerze überprüfen</li> <li>- Zündkerzenelektroden reinigen und Elektrodenabstand überprüfen</li> </ul>
<p>3. Motor wird ausgeschaltet</p>	<p>Blockieren der elektrischen Anlage wegen:</p> <ul style="list-style-type: none"> <li>- Masseanschlüsse der Mikroschalter unterbrochen</li> <li>- Batterie leer</li> <li>- Batterie nicht angeschlossen (wackeln der Kontakt)</li> <li>- Fehlerhafter Masseanschluss Motor</li> </ul>	<p>Den Zündschlüssel auf «STOP» stellen und die Ursachen der Störung suchen:</p> <ul style="list-style-type: none"> <li>- Anschlüsse überprüfen</li> <li>.</li> <li>- Batterie laden (☛6.2.3).</li> <li>- Anschlüsse prüfen (☛3.5).</li> <li>- Masseanschluss Motor überprüfen</li> </ul>

4. Der Motor läuft nicht an	<ul style="list-style-type: none"> <li>- Masseanschlüsse der Mikroschalter unterbrochen</li> <li>- Fehlende Voraussetzung zum Anlassen</li> </ul>	<ul style="list-style-type: none"> <li>- Anschlüsse überprüfen</li> <li>- überprüfen, ob die Bedingungen zum Starten erfüllt sind (☛5.2.a).</li> </ul>
5. Der Motor schaltet aus	<ul style="list-style-type: none"> <li>- Masseanschlüsse der Mikroschalter unterbrochen</li> </ul>	<ul style="list-style-type: none"> <li>- Anschlüsse überprüfen</li> </ul>
6. Anlassen erschwert oder Betrieb des Motors unregelmäßig	<ul style="list-style-type: none"> <li>- Vergaserprobleme</li> </ul>	<ul style="list-style-type: none"> <li>- Luftfilter reinigen oder auswechseln</li> <li>- Vergaserwanne reinigen</li> <li>- Tank leeren und frisches Benzin einfüllen</li> <li>- Benzinflter kontrollieren und erforderlichenfalls auswechseln</li> </ul>
7. Absinken der Leistung des Motors während des Mähens	<ul style="list-style-type: none"> <li>- Fahrgeschwindigkeit im Verhältnis zur Schnitthöhe zu hoch</li> </ul>	<ul style="list-style-type: none"> <li>- Fahrgeschwindigkeit vermindern und/oder Schnitthöhe vergrößern (☛5.4.5).</li> </ul>
8. Beim Einschalten des Messers geht der Motor aus	<ul style="list-style-type: none"> <li>- Es fehlt die Voraussetzung zum Einschalten</li> </ul>	<ul style="list-style-type: none"> <li>- prüfen, ob die Sicherheitsbedingungen (☛ 5.2.b) erfüllt sind</li> </ul>
9. Nicht normale Vibrationen	<ul style="list-style-type: none"> <li>- Messer nicht ausgewuchtet</li> <li>- Messer gelockert</li> <li>- Befestigungen gelockert</li> </ul>	<ul style="list-style-type: none"> <li>- Sich mit dem Händler in Verbindung setzen.</li> <li>- Sich mit dem Händler in Verbindung setzen</li> <li>- Befestigungsschrauben des Motors und des Fahrgestells überprüfen und festziehen</li> </ul>
10. Bremsleistung unregelmäßig oder ungenügend	<ul style="list-style-type: none"> <li>- Bremse nicht korrekt eingestellt</li> </ul>	<ul style="list-style-type: none"> <li>- Sich mit dem Händler in Verbindung setzen.</li> </ul>

**⚠ ACHTUNG!**

***Versuchen Sie niemals, schwierige Reparaturen auszuführen, ohne dazu die Mittel und die erforderlichen technischen Kenntnisse zu haben. Jeder schlecht ausgeführte Eingriff führt automatisch zum Verfall der Garantie und zur Ablehnung jeder Verantwortung des Herstellers.***

## 9. SONDERZUBEHÖR



### 1. BATTERIELADEGERÄT (auf Sonderbestellung)

Ladegerät (Modell DSS-120100, Bestell Nr. GGT0079), erlaubt die Erhaltung des optimalen Ladezustandes der Batterie während der Stilllegung der Maschine und verlängert dadurch die Lebensdauer der Batterie.

## 10. TECHNISCHE DATEN

### Maximale Geräusch- und Vibrationswerte

Gewichteter Schalldruck am Ohr des Bedieners

(gemäß der Norm EN ISO 5395-1:2013, Beilage F) ..... 83,1 dB(A)

- Messungsgenauigkeit (2006/42/EC) ..... 3 dB(A)

Gemessener Schalleistungspegel

(gemäß der Norm EN ISO 5395-1:2013, Beilage F) ..... 96,47 dB(A)

- Messungsgenauigkeit (2006/42/EC) ..... 0,44 dB(A)

Garantierter Schalleistungspegel

(gemäß der Norm EN ISO 5395-1:2013, Beilage F) ..... 98 dB(A)

Gewichteter Vibrationspegel

(gemäß der Norm EN ISO 5395-1:2013, Beilage F) ..... 1,265 m/s<sup>2</sup>

- Messungsgenauigkeit (2006/42/EC) ..... 1,5 m/s<sup>2</sup>

Motor: Loncin 224 ccm, Elektrische Anlassen

Elektrische Anlage: 12 V

Batterie ..... 7 Ah

Reifen Vorderräder ..... 10 x 4.00

Reifen Hinterräder ..... 13 x 5.00

Reifendruck vorne ..... 1,8 bar

Reifendruck hinten ..... 1,3 bar

Gesamtgewicht ..... 115 kg

Schnittanlagebreit ..... 630 mm (25")

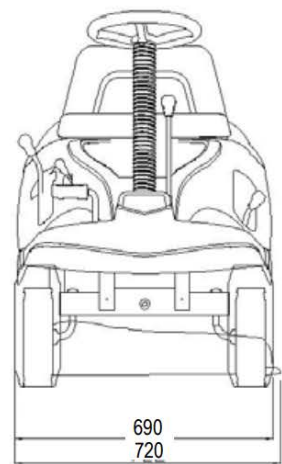
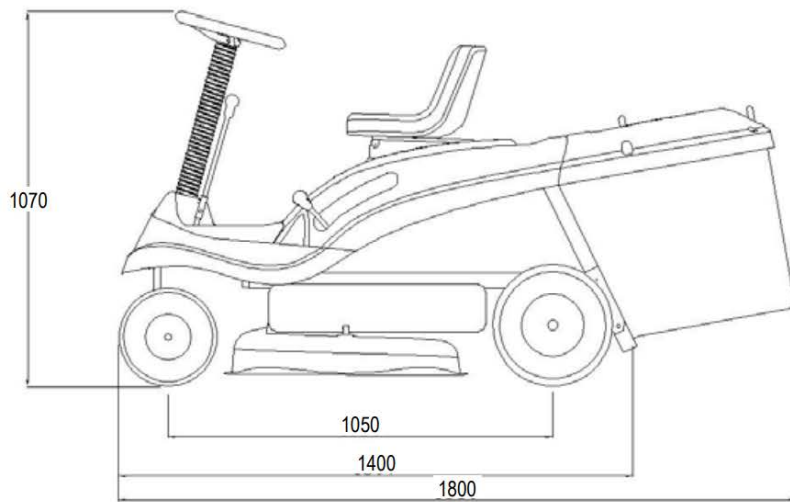
Schnittbreite ..... 610 mm (24")

Schnitthöhe ..... 35 - 75 mm

Inhalt des Auffangsacks ..... 150 Liter

Vorschubgeschwindigkeit

im 1. Gang .....	1,5 km/h
im 2. Gang .....	2,0 km/h
im 3. Gang .....	3,0 km/h
im 4. Gang .....	4,6 km/h
im Rückwärtsgang .....	2,3 km/h
Packungsabmessungen (cm) .....	148 x 77 x 86
Maschinenabmessungen (cm) .....	180 x 72 x 107



Mountfield a.s.  
Mirošovická 697  
CZ-25164 Mnichovice