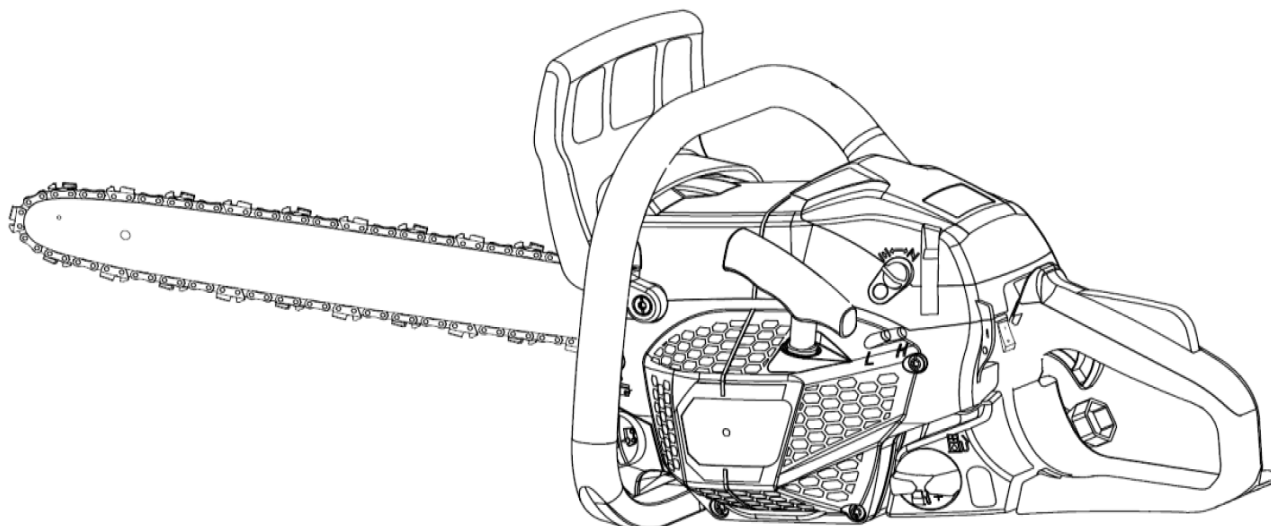


# MTF

## CS 42 T



**CZ** Benzínová řetězová pila  
NÁVOD K POUŽITÍ

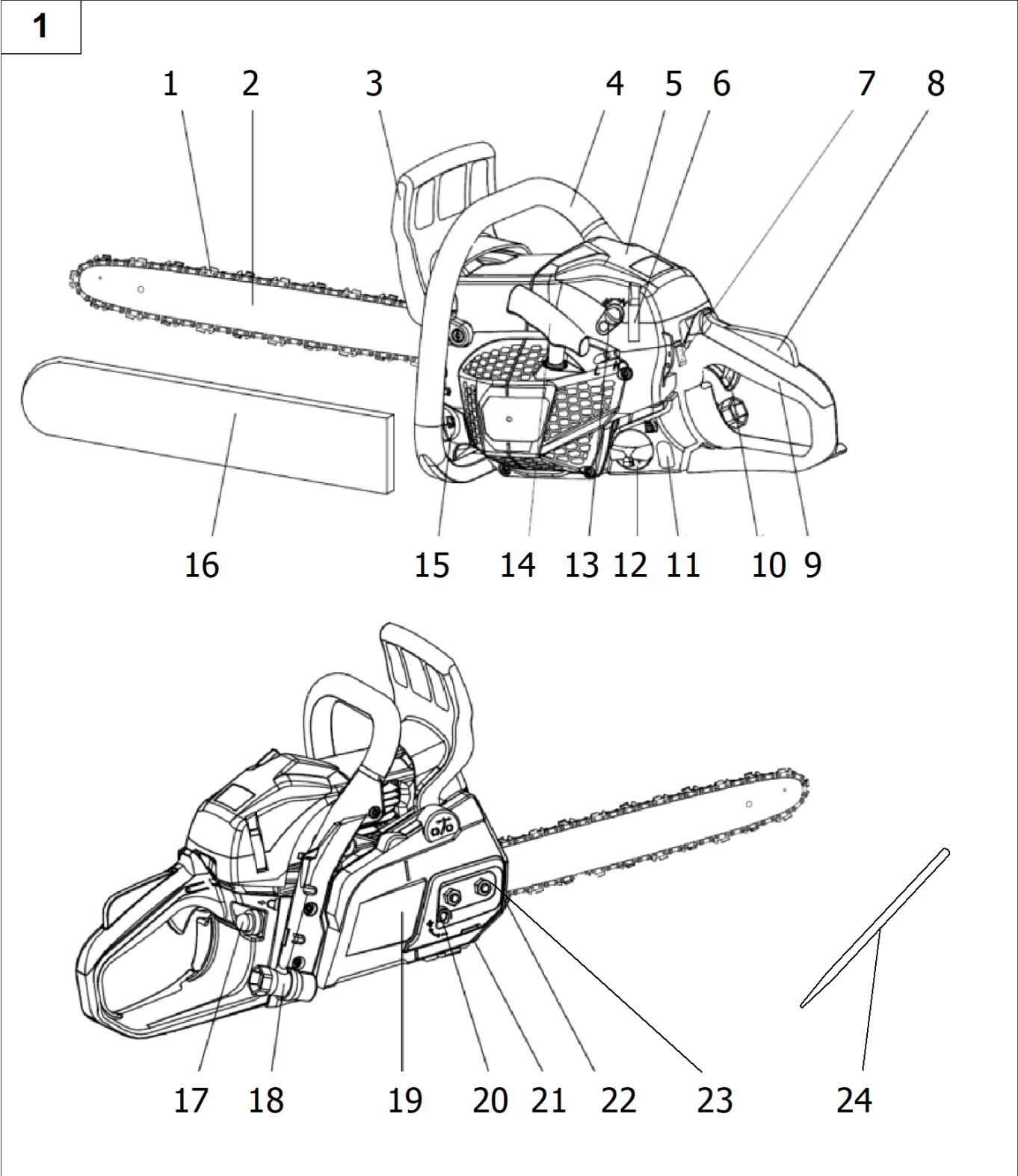
**SK** Benzínová reťazová píla  
NÁVOD NA POUŽITIE

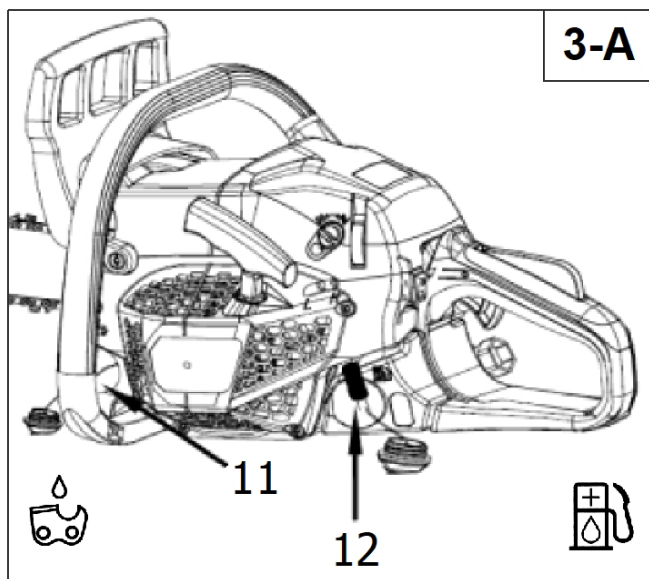
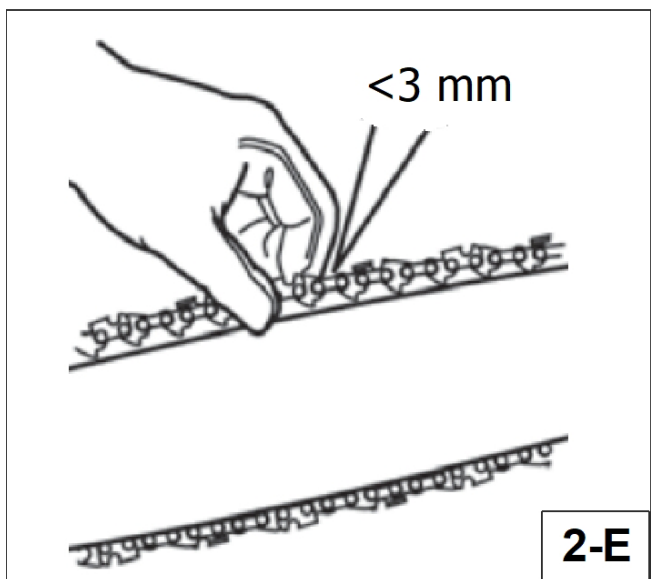
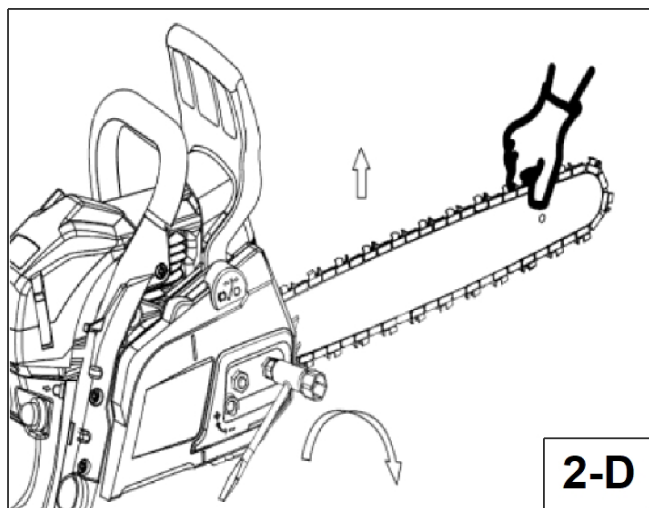
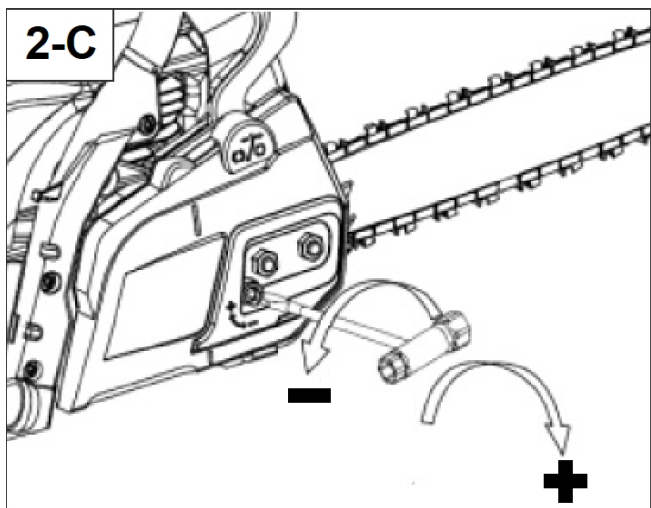
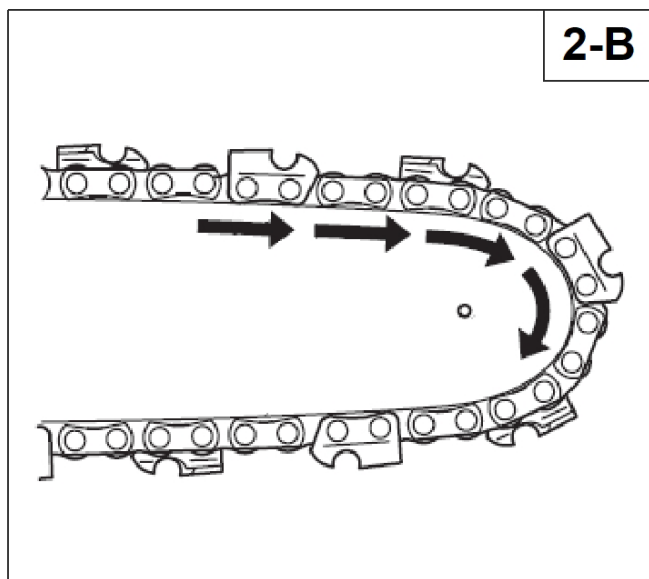
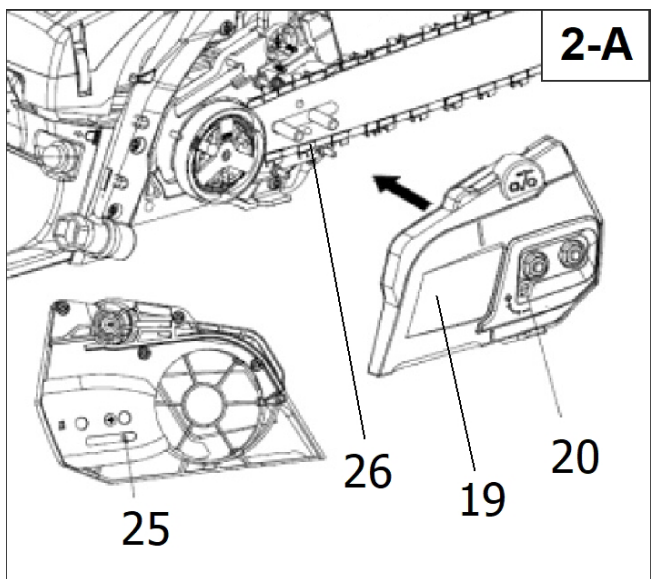
**EN** Petrol chainsaw  
INSTRUCTIONS FOR USE

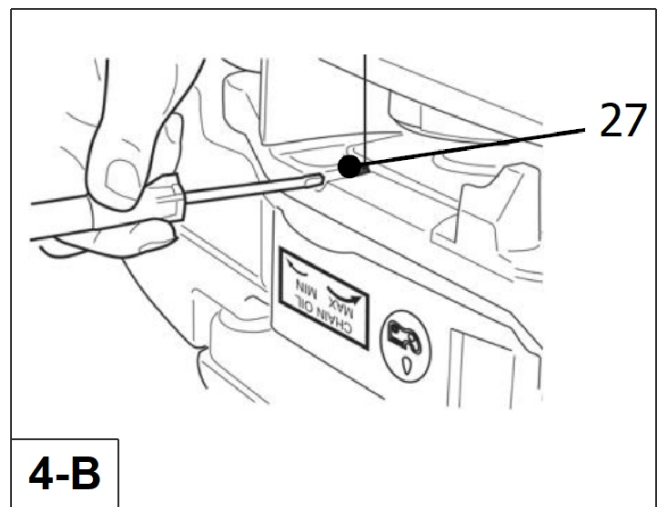
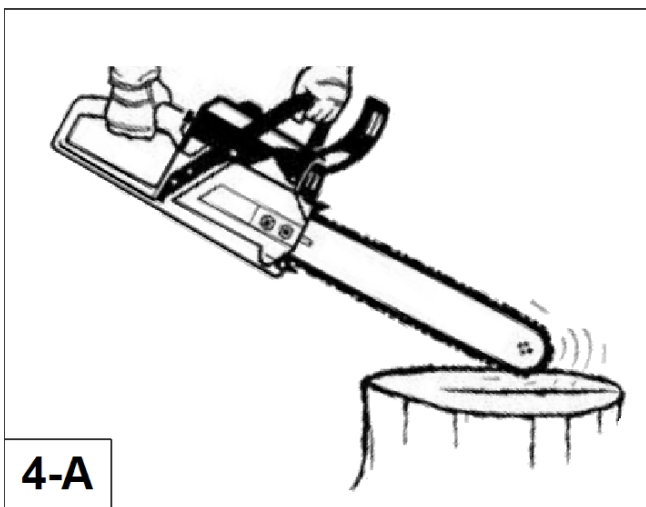
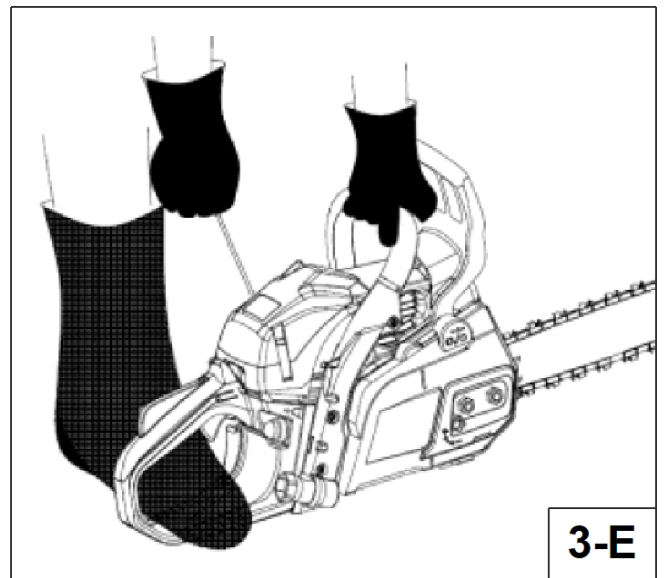
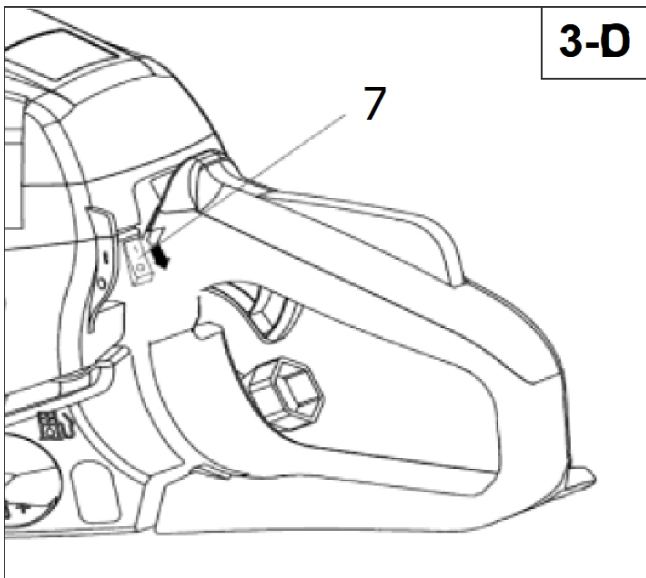
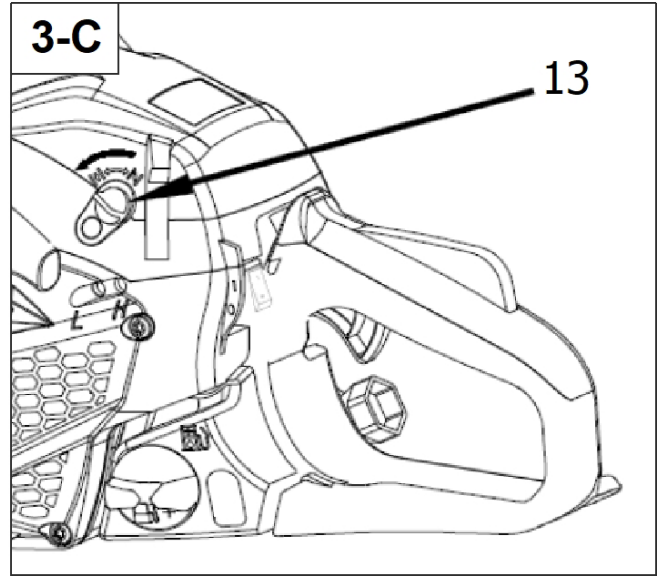
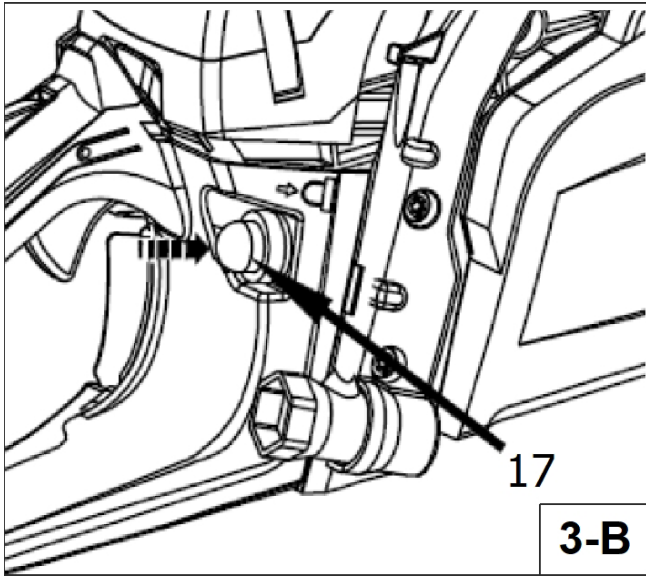
**POZOR!** Před použitím stroje si pozorně přečtěte tento návod k použití.

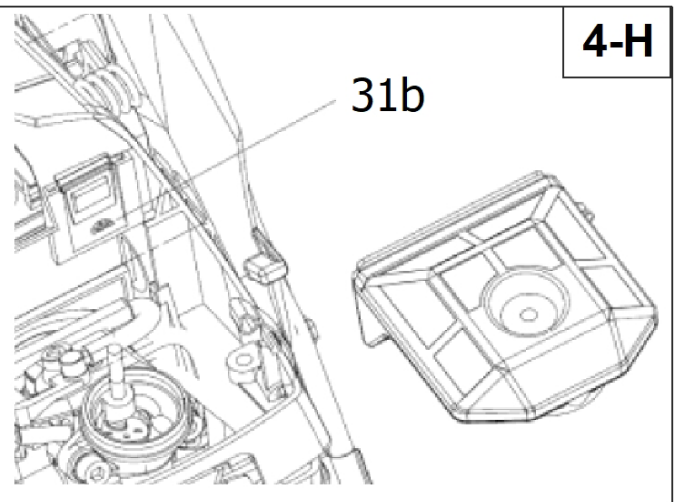
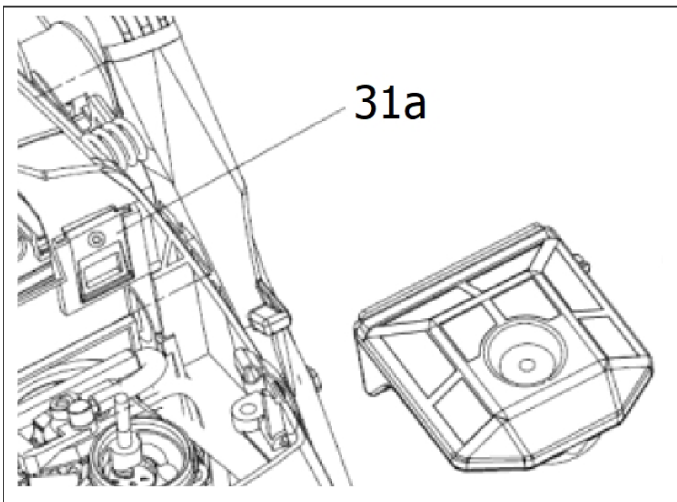
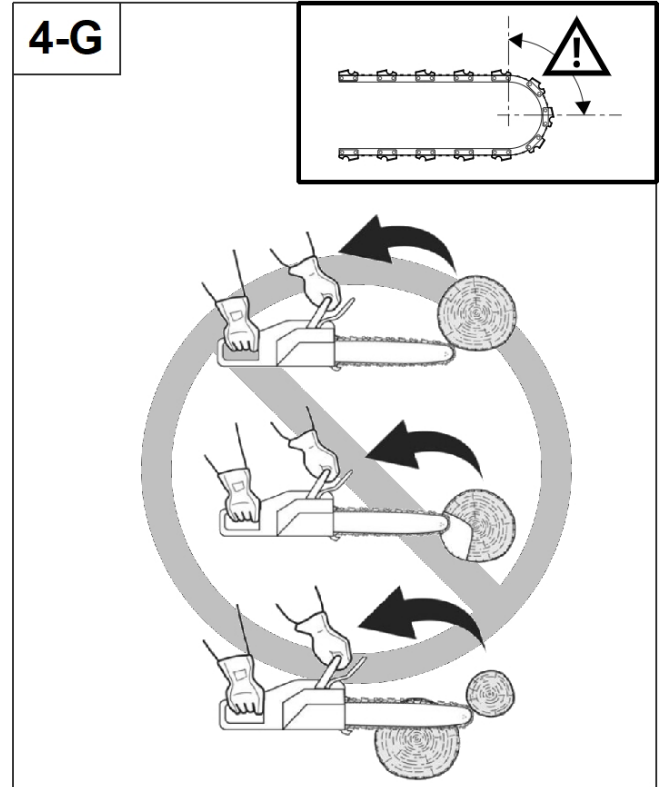
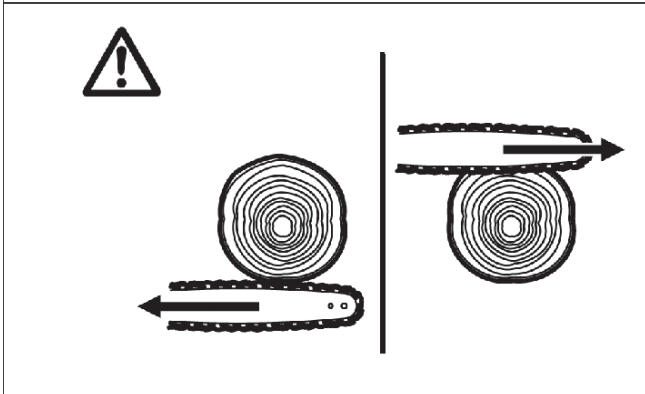
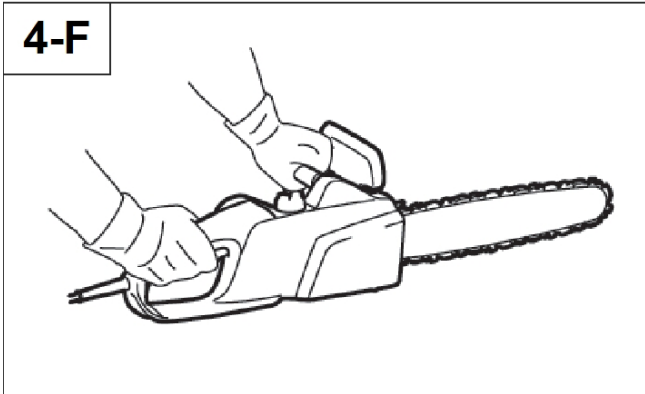
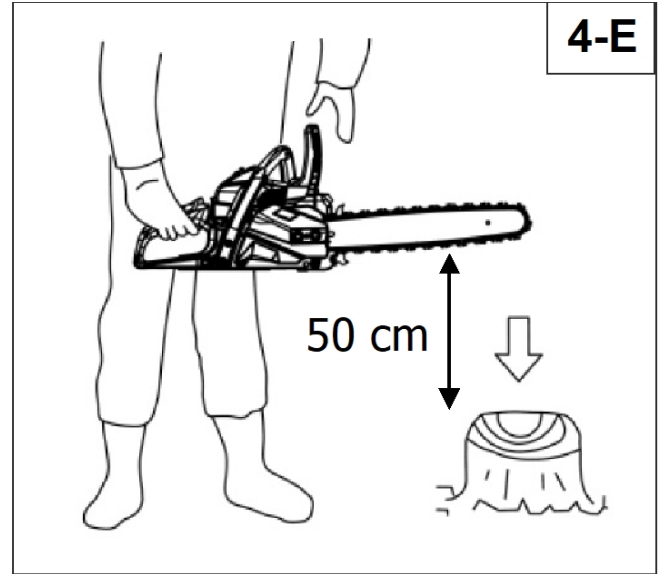
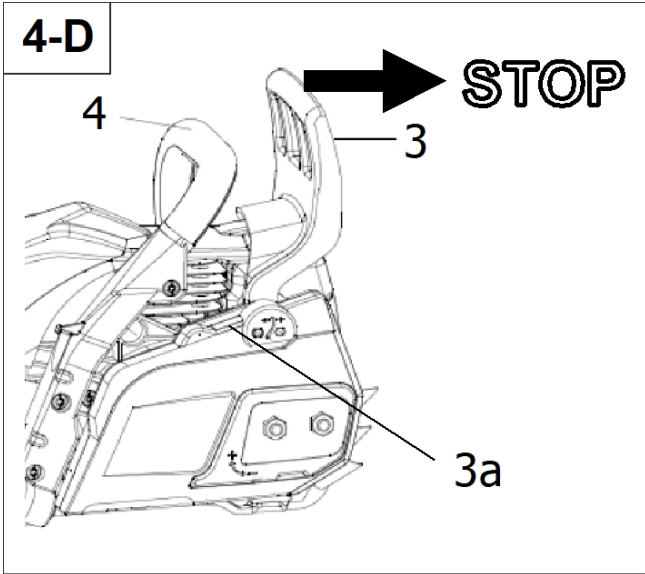
**POZOR!** Pred použitím stroja si pozorne prečítajte tento návod na použitie.

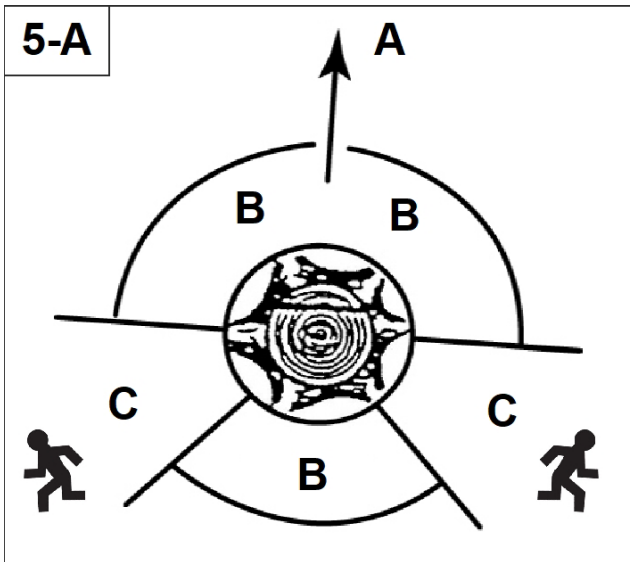
**WARNING!** Read thoroughly this instructions for use before using the machine.









**CZ**

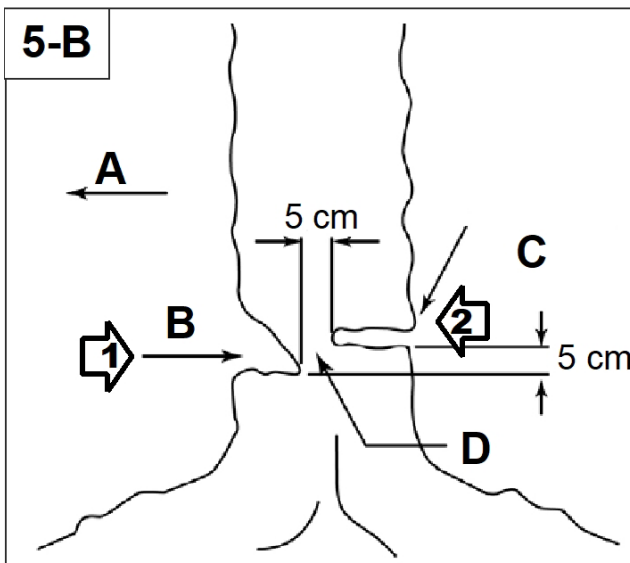
A Směr pádu stromu  
 B Riziková zóna  
 C Úniková oblast

**SK**

A Smer pádu stromu  
 B Riziková zóna  
 C Úniková oblasť

**EN**

A Felling direction  
 B Danger area  
 C Escape area

**CZ**

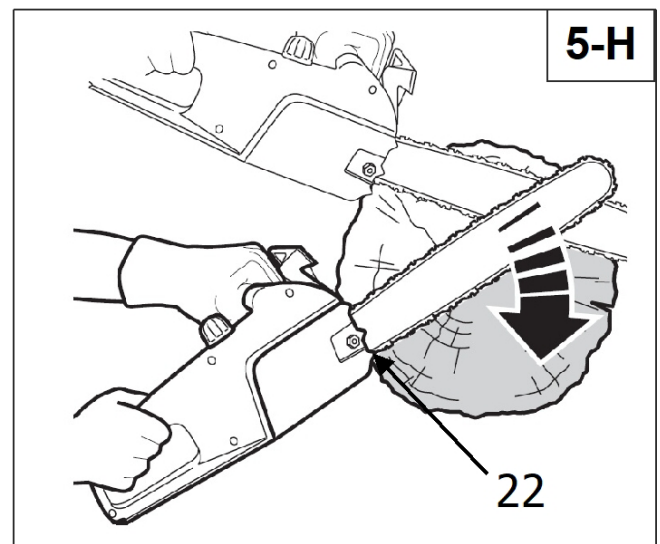
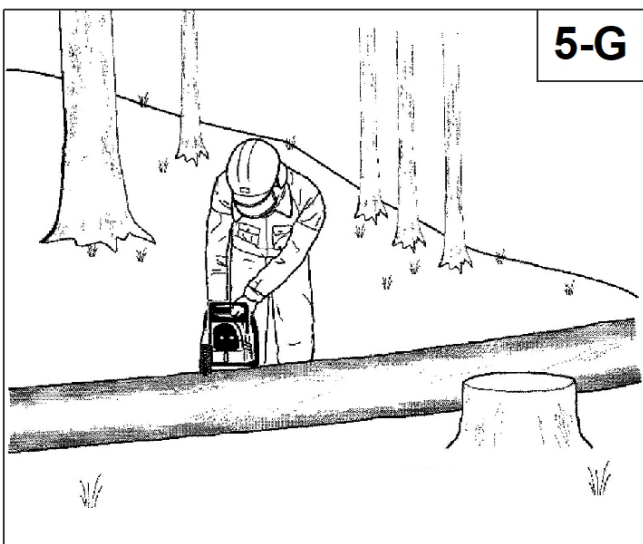
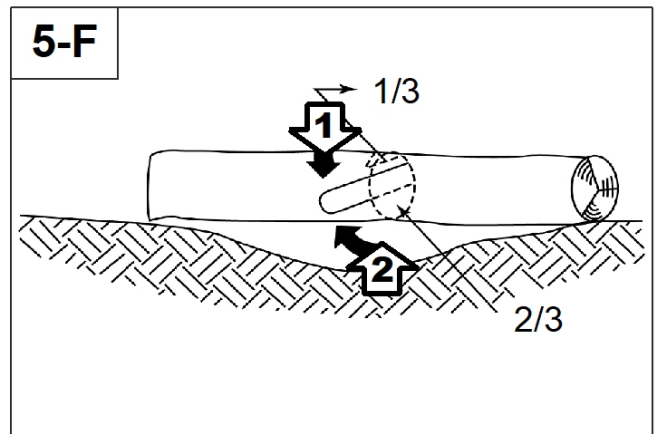
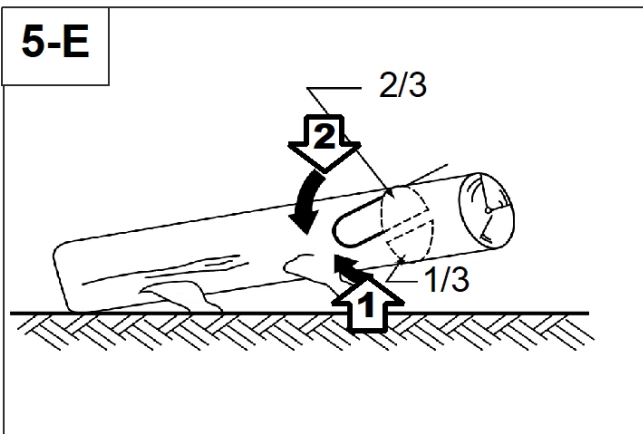
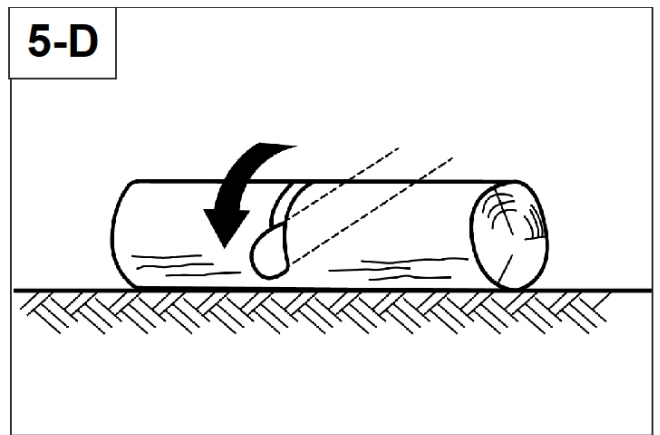
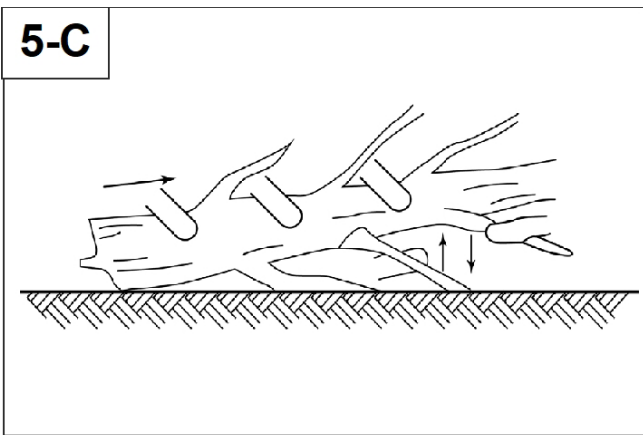
A Směr pádu stromu  
 B Klínový zářez  
 C Finální řez  
 D Lomové jádro

**SK**

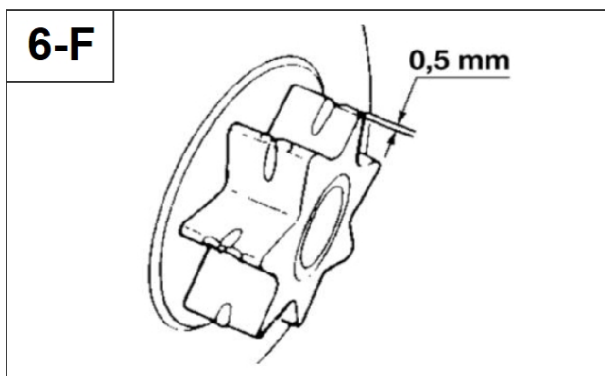
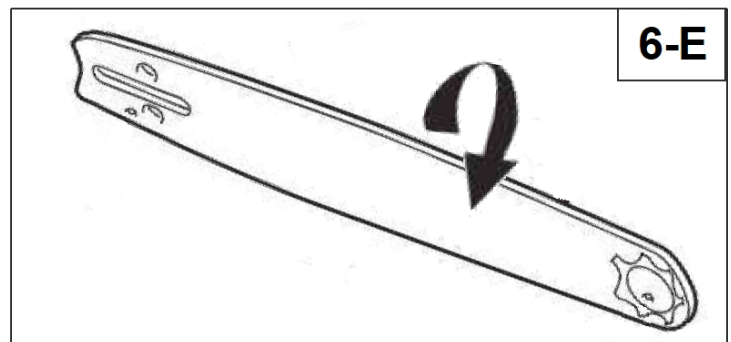
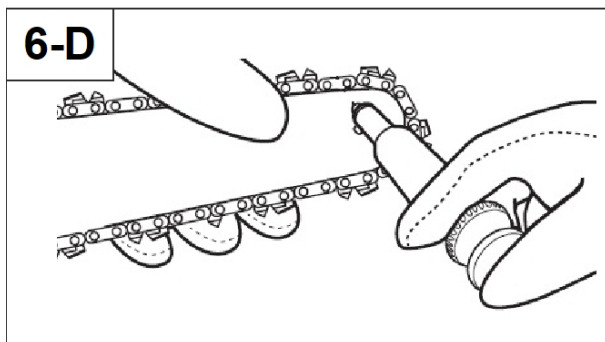
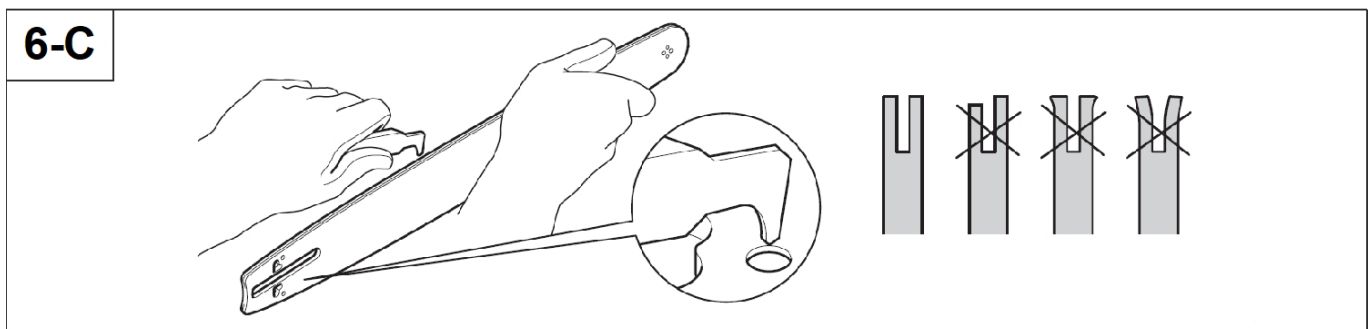
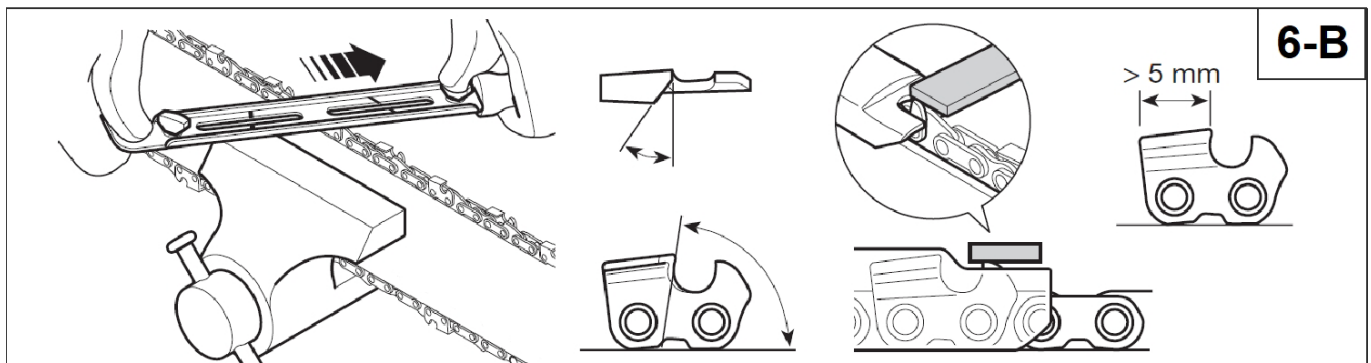
A Smer pádu stromu  
 B Klinový zářez  
 C Finálny rez  
 D Lomové jadro

**EN**

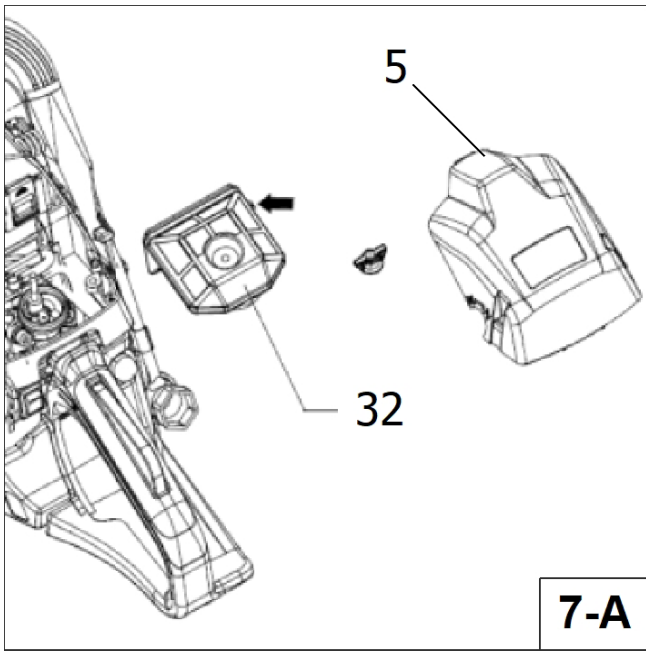
A Direction of fall  
 B Notch  
 C Felling back cut  
 D Hinge



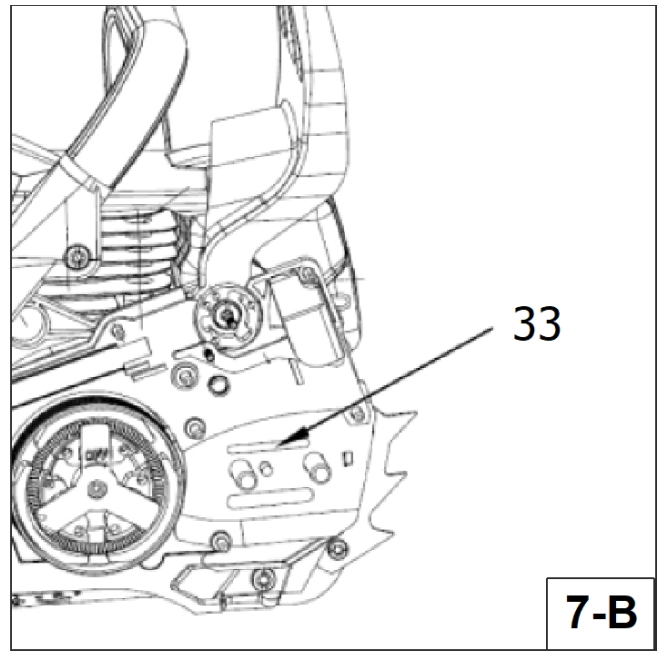
<b>6-A</b>													
inch	inch/mm	inch/mm	°	°	°	inch/mm	inch/mm/dl						
S 36 3/8" Oregon 91PJ	.050/1,3	5/32" / 4,0	85°	30°	0°	.025/0,65	14"/350/52 16"/400/57						



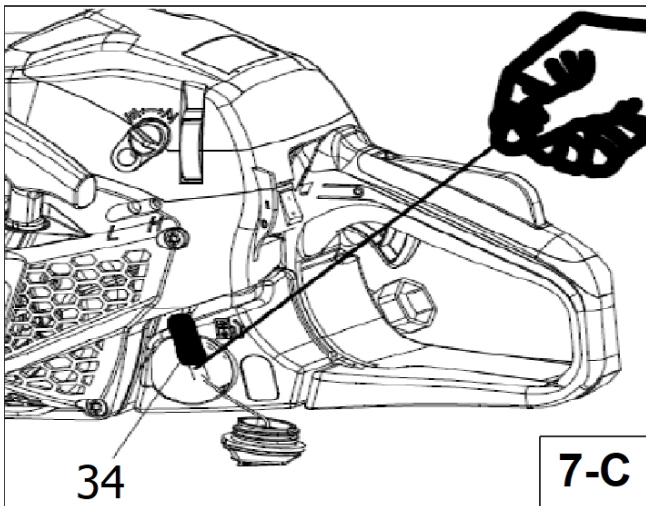




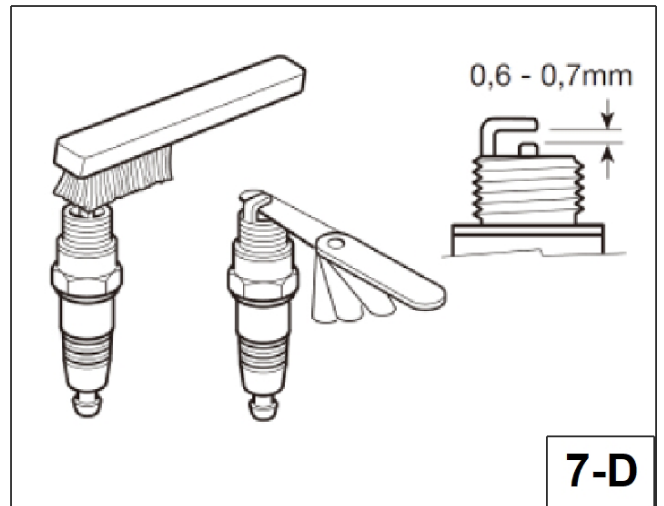
7-A



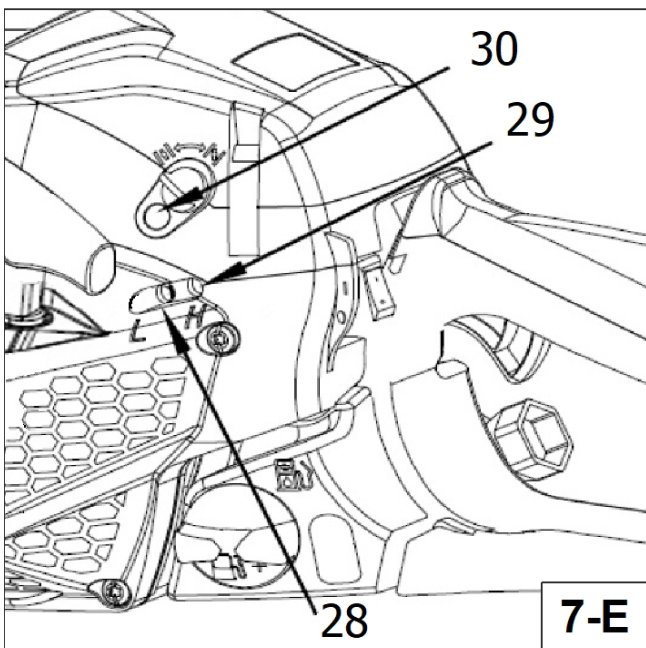
7-B



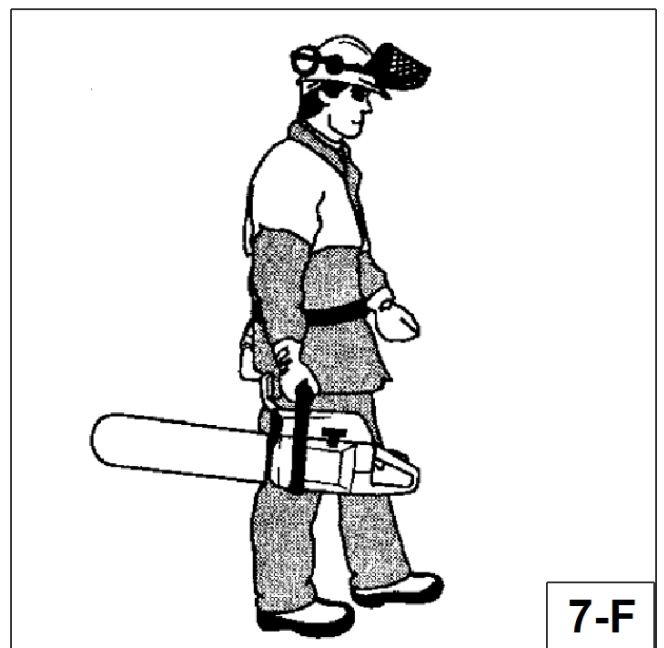
7-C



7-D



7-E



7-F



Vážený zákazníku,  
děkujeme za důvěru, kterou jste nám projevil koupí našeho výrobku.

**Před prvním použitím tohoto výrobku si přečtěte tento návod k použití. Naleznete v něm informace o bezpečném způsobu použití výrobku a zajištění jeho dlouhé životnosti. Věnujte zvýšenou pozornost všem bezpečnostním pokynům uvedeným v tomto návodu!**

**Tento návod k použití obsahuje i pokyny, které vyžadují zvláštní pozornost a poukazují na důležité okolnosti, které je nutné vzít v úvahu, abyste předešli vážným úrazům nebo škodám a jsou v textu návodu označeny následujícími výstrahami.**



**POZOR!**

Tato výstraha označuje pokyny, které musí být dodržovány, aby se předešlo situacím, které mohou vést k vážnému úrazu nebo smrti.



**DŮLEŽITÉ!**

Tato výstraha označuje pokyny, které musí být dodrženy, aby se předešlo mechanickým závadám, poškození nebo zničení výrobku.



**POZNÁMKA**

Tato výstraha označuje užitečné rady nebo pokyny k používání výrobku.

Informace, popisy a vyobrazení v tomto návodu k použití odpovídají známému stavu v době tvorby tohoto návodu a výrobce si vyhrazuje právo na provádění změn bez předchozího upozornění. Obrázky mohou obsahovat volitelnou výbavu a příslušenství a nemusí zahrnovat veškerou standardní výbavu.

## ÚČEL POUŽITÍ

Tato řetězová pila je určena k řezání dřeva nebo výrobků ze dřeva. Neřežte s ní kovy, kovové plechy, plasty ani jiné materiály kromě dřeva.

Za škody nebo úrazy způsobené nesprávným použitím odpovídá uživatel/obsluha. Výrobce nepřebírá žádnou odpovědnost za takovéto škody nebo úrazy. Na této řetězové pile smí být použity pouze vhodné kombinace pilových řetězů a vodicích lišt uvedené v tomto návodu k použití. Součástí správného účelu použití je také dodržování bezpečnostních pokynů a pokynů k obsluze a údržbě uvedených v tomto návodu k použití. Osoby, které obsluhují tento stroj, musí být proškoleny a seznámeny s obsluhou tohoto stroje a vždy mít na paměti všechna možná nebezpečí. Kromě toho musí být důsledně dodržována všechna platná pravidla pro předcházení úrazům. V úvahu musí být také vzaty v příslušném rozsahu předpisy pracovního lékařství týkající se bezpečnosti. Jakékoli změny provedené na stroji mají za následek odmítnutí odpovědnosti výrobce za škody způsobené těmito změnami a následné zrušení záruky.

**TENTO NÁVOD USCHOVEJTE PRO POZDĚJŠÍ POUŽITÍ!**

## OBSAH

1. POPIS ŘETĚZOVÉ PILY .....	2
2. SYMBOLY UMÍSTĚNÉ NA STROJI .....	3
3. BEZPEČNOSTNÍ POKYNY .....	5
4. MONTÁŽ LIŠTY A ŘETĚZU .....	9
5. PALIVO A OLEJ NA MAZÁNÍ ŘETĚZU .....	10
6. OBSLUHA .....	12
7. POUŽITÍ .....	15
8. ÚDRŽBA .....	17
9. USKLADNĚNÍ A PŘEPRAVA .....	21
10. ODSTRAŇOVÁNÍ ZÁVAD .....	22
11. TECHNICKÉ ÚDAJE .....	23
12. LIKVIDACE .....	24
13. ZÁRUČNÍ PODMÍNKY .....	24



**POZNÁMKA:** Veškeré potřebné obrázky naleznete na prvních stránkách tohoto návodu k použití. V rámci jednotlivých popisů budete odkazováni na příslušné obrázky.

## 1. POPIS ŘETĚZOVÉ PILY

Viz obr. 1

- |                            |                                |                               |
|----------------------------|--------------------------------|-------------------------------|
| 1. Pilový řetěz            | 9. Zadní rukojeť               | 17. Nastřikovač paliva        |
| 2. Vodicí lišta            | 10. Plynová páčka              | 18. Klíč na zapalovací svíčku |
| 3. Páka brzdy řetězu       | 11. Kontrolní okénko paliva    | 19. Kryt řetězky              |
| 4. Přední rukojeť          | 12. Zátka palivové nádrže      | 20. Napínák řetězu            |
| 5. Kryt vzduchového filtru | 13. Ovladač sytiče             | 21. Zachycovač řetězu         |
| 6. Upevňovací spona krytu  | 14. Madlo startéru             | 22. Zubová opěrka             |
| 7. Spínač zapalování       | 15. Zátka olejové nádrže       | 23. Upevňovací matice         |
| 8. Pojistka plynové páčky  | 16. Ochranný kryt vodicí lišty | 24. Pilník                    |

## 2. SYMBOLY UMÍSTĚNÉ NA STROJI



POZOR!



NEBEZPEČÍ! Nebezpečí zpětného vrhu!

Dávejte pozor na zpětný vrh řetězové pily. Zabraňte kontaktu přední části vodící lišty s jakýmkoliv předmětem.



POZOR! Nikdy nadržte při práci stroj pouze jednou rukou! Stroj uchopte pevně do obou rukou, abyste umožnili dokonalé ovládání stroje a snížili riziko zpětného vrhu.



Před použitím stroje si pečlivě přečtěte tento návod k použití.



Používejte chrániče sluchu, ochranné brýle a ochrannou přilbu.



Používejte pracovní ochranné rukavice.



Používejte ochrannou obuv.



Garantovaná hladina akustického výkonu.

Hladina akustického výkonu tohoto zařízení nepřekračuje 113 dB.



Značka shody CE.

Potvrzuje shodu výrobku s požadavky příslušných směrnic Evropské unie.

Z důvodu zajištění bezpečné obsluhy a údržby řetězové pily jsou na ní umístěny reliéfní symboly. Postupujte podle těchto symbolů a buďte opatrní, abyste předešli omylům.



Hrdlo pro doplňování paliva

**Umístění:** vzadu dole vlevo od zadní rukojeti



Hrdlo pro doplňování oleje pro mazání řetězu

**Umístění:** vpředu dole vedle přední rukojeti



Ovládání spínače zapalování

Přepnutím spínače do polohy „O“ okamžitě vypnete motor. Značky „O“ a „I“ jsou umístěny na tlačítku spínače. **Umístění:** vzadu vlevo od zadní rukojeti



Směr vypínání motoru

**Umístění:** vlevo na zadní rukojeti vedle spínače zapalování



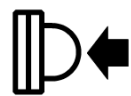
Ovladač sytiče

Ovladačem sytiče se ovládá klapka sytiče.

a ... poloha otevřeno (provoz)

b ... poloha Uzavřeno (start)

**Umístění:** vlevo nahoře pod krytem vzduchového filtru



Nastřikovač paliva

**Umístění:** vzadu vpravo od zadní rukojeti



Nastavení olejového čerpadla

Při otočení šroubku pomocí šroubováku ve směru plus průtok oleje zvýšíte a otočením ve směru mínus průtok snížíte.

**Umístění:** spodní strana motoru směrem ke spojce

Seřizovací šrouby:

„H“ slouží k nastavování bohatosti směsi při plném zatížení.

„L“ slouží k nastavování bohatosti směsi při volnoběhu.

„T“ slouží k nastavování volnoběžných otáček.

**Umístění:** vlevo nahoře nad krytem startovacího mechanismu



Směr uvolnění (bílá šipka) a zablokování (černá šipka) brzdy řetězu.

**Umístění:** páka brzdy řetězu



Předepsaný směr otáčení pilového řetězu.

**Umístění:** přední strana krytu řetězky



Ruční startér motoru

**Umístění:** vlevo vedle startovacího mechanismu

**H L T**

### 3. BEZPEČNOSTNÍ POKYNY

**⚠ POZOR!** Před prvním použitím tohoto stroje si přečtěte pokyny uvedené v tomto návodu k použití a dodržujte je. Seznamte se s ovládacími prvky tak, abyste byli schopni stroj bezpečně obsluhovat. Tento návod k použití uchovávejte spolu s tímto strojem.

**⚠ POZOR!** Dodržujte všechny bezpečnostní pokyny a upozornění uvedené v tomto návodu. Jejich nedodržení může mít za následek vážný úraz obsluhy nebo jiných osob.

**⚠ POZOR!** Benzín je vysoce hořlavá kapalina. Z důvodu předcházení vážným úrazům osob a/nebo poškození stroje musí být při používání benzínových zařízení vždy dodržena základní bezpečnostní opatření pro manipulaci s hořlavinami.

**⚠ POZOR!** Nebezpečí poškození sluchu. Za normálních podmínek je obsluha tohoto stroje vystavena úrovni hluku 85 dB(A) nebo vyšší. Používejte chrániče sluchu!

**⚠ POZOR!** Za provozu tento stroj vytváří elektromagnetické pole. Toto pole může za určitých okolností narušit činnost aktivních nebo pasivních zdravotních implantátů. Za účelem snížení rizika život ohrožujícího úrazu doporučujeme osobám se zdravotními implantáty, aby se před použitím tohoto výrobku poradili s lékařem a výrobcem implantátu.

1. Se strojem nikdy nepracujte, pokud jste unaveni, nemocní, rozčílení nebo pod vlivem léků, které mohou způsobovat ospalost, nebo pokud jste pod vlivem alkoholu nebo drog.
2. Stroj půjčujte pouze takovým dospělým osobám, které jsou seznámeny s návodem k použití. Dejte jim návod k použití k dispozici, tak aby se mohly s bezpečným použitím stroje seznámit. Řetězovou pilu nesmí nikdy používat děti.
3. Řetězovou pilu používejte výhradně k řezání dřeva nebo výrobků ze dřeva. Neřežte s ní kovy, kovové plechy, plasty ani jiné materiály kromě dřeva.
4. Používejte pevnou pracovní obuv s protiskluzovými podrážkami, přiléhavý pracovní oděv a osobní ochranné pomůcky: ochranné rukavice, ochranné brýle, chrániče sluchu a ochrannou přilbu. Používejte antivibrační rukavice.
5. Nenoste volné oblečení nebo ozdoby. Dbejte, aby vaše vlasy, oděv a rukavice byly v bezpečné vzdálenosti od pohyblivých dílů. Volné oblečení, ozdoby nebo dlouhé vlasy se mohou do pohyblivých dílů zachytit.
6. Stroj nepoužívejte, pokud jste sami. Zařídte si, aby s vámi zůstal někdo další na vzdálenost doslechu pro případ, pokud budete potřebovat pomoc. Mějte připravenou lékárničku.
7. Nepoužívejte řetězovou pilu na stromě, pokud k tomu nejste konkrétně vyškoleni. Řezání při stoji na žebříku je mimořádně nebezpečné, protože žebřík může podklouznout a vy ztratíte nad řetězovou pilou kontrolu. Práci ve výškách musí provádět profesionální pracovníci.
8. Po nárazu nebo upuštění stroje na zem nechte provést odbornou kontrolu stroje za účelem zjištění případného poškození nebo závad.
9. Při startování motoru nebo použití stroje nedovolte, aby se v blízkosti pohybovaly jiné osoby. Zajistěte, aby se v pracovním prostoru (min. 10 m od stroje) nenacházely jiné osoby, děti nebo zvířata.
10. Před každým použitím vždy zkontrolujte technický stav stroje, zda nemá uvolněné, opotřebené nebo poškozené součásti. Nikdy nepracujte se strojem, který je poškozený, nesprávně seřízený nebo není zcela a bezpečně sestavený.
11. Před spuštěním motoru se ujistěte, že se pilový řetěz nedotýká žádných předmětů.
12. Po spuštění motoru proveďte kontrolu funkce bezpečnostních prvků. Ujistěte se, že se při uvolnění plynové páčky zastaví řetěz. Vypněte motor spínačem zapalování a ujistěte se, že došlo k zatavení motoru. Vyzkoušejte brzdu řetězu. Pokud dojde k nesprávné funkci, v práci se strojem nepokračujte a stroj nechte opravit.

13. Nikdy nezahajujte řezání, pokud není pracoviště vyčištěno, nemáte zajištěn pevný postoj a naplánovanou únikovou cestu od padajícího stromu.
14. Za chodu motoru držte řetězovou pilu vždy pevně oběma rukama. Rukojeti pevně stisknete palci a prsty okolo rukojetí. Držte řetězovou pilu vždy pravou rukou za zadní rukojeť a levou rukou za přední rukojeť. Držení řetězové pily v obráceném pracovním postoji zvyšuje riziko poranění a nesmí se používat.
15. Za chodu motoru udržujte části svého těla v bezpečné vzdálenosti od rotujícího řetězu a tlumiče výfuku.
16. Při řezání křoví nebo malých stromků dbejte zvýšené opatrnosti, protože tenké větve mohou být zachyceny pilovým řetězem a vymrštěny proti vám, anebo vás mohou vyvézt z rovnováhy.
17. Při řezání napnutých větví dávejte pozor na jejich vymrštění, abyste jimi nebyli zasažení při uvolnění napětí po přeříznutí vláken dřeva.
18. Rukojeti udržujte suché, čisté bez zbytků oleje nebo paliva.
19. Nikdy nekácejte stromy za silného větru, špatného počasí, zhoršené viditelnosti a velmi vysokých nebo nízkých teplot. Vždy zkontrolujte, zda na stromě nejsou suché větve, které by mohly při kácení stromu spadnout.
20. Vyvarujte se vzniku zpětného vrhu. Zpětný vrh je prudký pohyb vodící lišty směrem nahoru, ke kterému dochází, pokud se pilový řetěz na špičce vodící lišty dostane do kontaktu s pevným předmětem. Zpětný vrh může mít za následek nebezpečnou ztrátu kontroly nad řetězovou pilou.
21. Věnujte pozornost uvolněným a přehřívajícím se součástem. Pokud zjistíte jakékoli nenormální chování stroje, okamžitě zastavte práci s ním a důkladně jej zkontrolujte. V případě potřeby nechte stroj zkontrolovat v autorizovaném servisu. Nikdy nepokračujte v práci se strojem, který vykazuje známky nesprávné funkce.
22. Řetězovou pilu žádným způsobem neupravujte. Na vývodový hřídel nepřipojujte žádné zařízení, které není dodáno přímo výrobcem a určeno pro tento stroj.
23. Řetězovou pilu mezi pracovišti vždy přenášejte s vypnutým motorem, vodící lištou otočenou dozadu a tlumičem výfuku směrem od těla.
24. Nikdy se nedotýkejte řetězu ani neprovádějte žádnou údržbu stroje, pokud motor běží.
25. Před opuštěním stroje vždy vypněte motor.
26. Tlumič výfuku je horký i po vypnutí motoru. Stroj nikdy nepokládejte na místa, kde se vyskytují hořlavé materiály (suchá tráva apod.), hořlavé plyny nebo hořlavé kapaliny. Hrozí nebezpečí požáru.
27. Při údržbě vždy dodržujte pokyny výrobce. Dodržujte pokyny pro mazání, napínání řetězu a výměnu příslušenství. Nesprávně napnutý nebo namazaný řetěz se může buď přetrhnout, nebo zvýšit možnost zpětného vrhu.
28. Jiné práce údržby, než jsou popsány v tomto návodu k použití, smí provádět jen autorizovaný servis výrobce, který disponuje pracovníky s odpovídající odbornou kvalifikací, je vybaven potřebným speciálním nářadím a originálními náhradními díly.
29. Stroj neskladujte s palivem v nádrži, protože jeho únik by mohl způsobit požár.
30. Při přepravě a skladování řetězové pily zajistěte, aby byl na vodící liště nasazen správný ochranný kryt lišty a zajistěte jeho bezpečné uložení tak, aby nedošlo k úniku paliva, škodě nebo úrazu.

### 3.1 OCHRANNÝ ODĚV

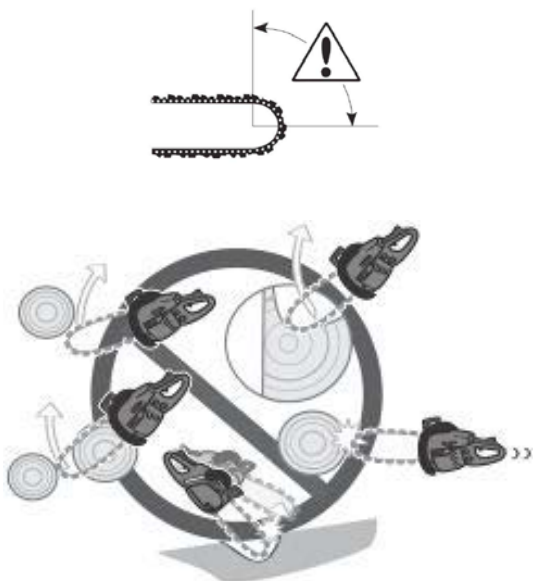
K většině úrazů při práci s řetězovou pilou dojde, když řetěz nebo řezaný materiál zasáhne obsluhu. Při práci s řetězovou pilou používejte vhodné ochranné pomůcky a noste ochranný oděv, který sice neodstraní riziko poranění, ale zmírní jeho následky.

Noste ochrannou obuv s protiskluzovou podrážkou. V místech, kdy hrozí riziko padajících předmětů, noste ochrannou přilbu. Vždy používejte ochranné brýle nebo obličejový štít, vhodnou ochranu sluchu a pracovní rukavice s ochrannou proti rozříznutí.



Při výběru ochranných pomůcek a oblečení se poraďte se svým prodejcem.

### 3.2 PŘÍČINY VZNIKU A PŘEDCHÁZENÍ ZPĚTNÉMU VRHU



Ke zpětnému vrhu může dojít, když se špička vodící lišty dotkne předmětu, nebo když se dřevo uzavírá a sevře pilový řetěz v řezu.

Dotyk špičky lišty v některých případech může způsobit náhlou zpětnou reakci, vrhnutí vodící lišty nahoru a zpět směrem k obsluze.

Sevření pilového řetězu na horní hraně vodící lišty může pilu rychle vytlačit směrem k obsluze.

Každá z těchto reakcí může vést k tomu, že ztratíte nad pilou kontrolu a můžete utrpět vážná poranění.

Nespoléhejte se výlučně na bezpečnostní zařízení, která jsou zabudována v řetězové pile. Jako uživatel řetězové pily máte za povinnost udělat veškerá opatření, abyste mohli pracovat bez nehod a zranění.

Zpětný vrh je důsledkem nesprávného nebo chybného použití řetězové pily nebo nesprávných pracovních postupů a lze mu zabránit náležitým dodržováním níže uvedených opatření:



- **Držte pilu pevně v obou rukou, přitom palcem a prsty svírejte rukojeti řetězové pily. Zaujměte tělem a rameny takový postoj, abyste byli schopni čelit silám zpětného vrhu.** Zpětný vrh může obsluha kontrolovat, dodrží-li správná bezpečnostní opatření. Nepouštějte za provozu řetězovou pilu z rukou. Nikdy řetězovou pilu nespouštějte v řezu. Řez provádějte ve vysokých otáčkách motoru.



- **Vyhýbejte se abnormálnímu držení těla a neřežte ve větší výšce, než je výška vašich ramen.** Toto pomáhá zabránit nechtěnému dotyku špičky lišty a umožní to lepší kontrolu nad řetězovou pilou v nečekaných situacích.



- **Používejte vždy výrobcem předepsané náhradní vodící lišty a pilové řetězy.** Nesprávné vodící lišty a pilové řetězy mohou vést k přetržení řetězu anebo ke zpětným vrhům.



- **Dodržujte pokyny výrobce k broušení a údržbě pilového řetězu.** Přílišné snížení omezovacích patek zvyšuje riziko i sílu zpětného vrhu.

### 3.3 BEZPEČNOSTNÍ DOPORUČENÍ PRO ŘETĚZOVÉ PILY

- Důrazně doporučujeme, aby začátečníci v práci s pilou získali nejprve praktickou výuku v používání pily a ochranného vybavení od zkušeného uživatele. Počáteční praxe by měla obsahovat pořez kulatiny na řezací koze nebo stojanu.
- Zajistěte, aby se dřevo při řezání nemohlo stočit. Použijte dle možnosti k řezání řezací kozu nebo stojan.
- Takzvané propichovací řezy smí provádět jen vyškolený pracovník.

- Při práci se ujistěte svým bezpečným postojem a mějte připravenou ústupovou cestu pro případ padajícího stromu nebo větvi.
- Použijte klíny pro nasměrování káceného stromu a zabránění uvíznutí vodící lišty a řetězu v řezu.
- Starejte se o pilový řetěz. Udržujte řetěz ostrý a správně napnutý na vodící liště. Ujistěte se, že pilový řetěz a vodící lišta jsou čisté a dobře promazávané.
- Starejte se o svou řetězovou pilu, i když se nepoužívá. Neskladujte řetězovou pilu tak, aby překážela. Skladujte řetězovou pilu na suchém a bezpečném místě mimo dosah dětí.
- Mějte na paměti, že za úrazy nebo nebezpečí hrozící jiným osobám nebo jejich majetku, je odpovědná obsluha nebo uživatel stroje.

### 3.4 ZBYTKOVÁ RIZIKA

Mohou se objevit dodatečná zbytková rizika při použití tohoto stroje, které nemusí být obsaženy v uvedených bezpečnostních pokynech. Tato rizika mohou vzniknout v důsledku nesprávného použití, dlouhodobého použití atd. I při dodržování příslušných bezpečnostních předpisů a používání bezpečnostních prvků, nemohou být vyloučena určitá zbytková rizika. Mezi ně patří:

- Zranění způsobená kontaktem s jakoukoli rotující / pohyblivou částí.
- Zranění způsobená při výměně dílů, pracovního nástroje nebo příslušenství.
- Zranění způsobená dlouhodobým použitím stroje. Používáte-li tento stroj delší dobu, zajistěte, aby byly prováděny pravidelné pracovní přestávky.
- Poškození sluchu. Používejte osobní ochranné prostředky na ochranu sluchu.
- Zdravotní rizika způsobená vdechováním prachu vytvářeného při použití náradí (příklad: práce se dřevem, zejména s dubovým, bukovým apod.)



**POZNÁMKA:** Mohou existovat místní předpisy (bezpečnost a ochrana zdraví při práci a pracovního prostředí), které mohou omezovat používání stroje. Je na uživateli, aby se s takovými předpisy seznámil a dodržoval je.

#### POZOR!

**Při déle trvající práci je uživatel vystaven otřesům, které mohou vést ke zblednutí prstů (Raynaudův syndrom) anebo syndromu karpálního tunelu.**

V tomto stavu se snižuje schopnost ruky vnímat a regulovat teplotu, což vede k pocitům necitlivosti a horka a může vyústit v poškození nervové a cévní soustavy a nekrotizaci tkáně.

Zatím nejsou známy všechny faktory vedoucí k nemoci zblednutí prstů, patří však mezi ně definitivně chladné počasí, kouření a nemoci cév a krevního oběhu, i dlouhodobé či intenzivní působení otřesů. Riziko nemoci zblednutí prstů a syndromu karpálního tunelu omezíte takto:

- Noste rukavice a udržujte ruce v teple.
- Udržujte náradí v dobrém stavu. Nástroj s uvolněnými součástkami nebo poškozenými či opotřebenými tlumiči vibruje silněji.
- Rukojeť držte vždy pevně, neobepínejte ji však dlouho zbytečně silně. Dělejte přestávky.

Ani přes výše uvedená preventivní opatření nelze riziko nemoci zblednutí prstů a syndromu karpálního tunelu zcela vyloučit. Osobám, které budou s náradím pracovat dlouhodobě a pravidelně, proto doporučujeme, aby bedlivě sledovaly stav svých rukou a prstů. Zpozorujete-li některý z výše uvedených syndromů, vyhledejte neprodleně lékaře.

## 4. MONTÁŽ VODÍCÍ LIŠTY A PILOVÉHO ŘETĚZU

Viz obrázky 1 a 2



**POZOR! Nebezpečí zranění! Pilový řetěz je ostrý. Při montáži řetězu používejte ochranné rukavice. Používejte pouze výrobcem doporučené vodící lišty a pilové řetězy.**

- Položte řetězovou pilu na stabilní podložku.
- Přesvědčte se, že je brzda řetězu vypnutá – přitáhněte páku brzdy řetězu (3) směrem k přední rukojeti (4).
- Uvolněte upevňovací matice (23) proti směru chodu hodinových ručiček a sejměte kryt řetězky (19).
- Odstraňte přepravní vložku.
- Ujistěte se, že čep napínáku řetězu (25, obr. 2-A) je v maximální poloze vzadu – pokud ne, otáčením napínákem řetězu (20) ho přesuňte vzad.
- Nasadte vodící lištu (2) podélným otvorem na pohonnou jednotku.
- Nasadte pilový řetěz (1) na řetězku a současně jej nasadte i na vodící lištu. Dbejte přitom na směr pohybu řetězu (obr. 2-B). Ostří zubu musí směřovat na vrchní straně vodící lišty dopředu.
- Nasadte znovu kryt řetězky (19) tak, aby čep napínáku (25) zapadl do kruhového otvoru v liště (26).
- Našroubujte zpět upevňovací matice (23) a lehce je dotáhněte rukou.
- Pomocí napínáku řetězu (20, obr. 2-C) posuňte nyní lištu společně s řetězem dopředu tak, aby všechny články řetězu ležely v drážce lišty a pilový řetěz těsně přiléhal k vodící liště po celém obvodu. Otáčením směrem PLUS se napnutí řetězu zvyšuje.
- Napněte řetěz. Řetěz by měl být napnut natolik, aby se dal ve středu lišty nadzvednout přibližně o 3 mm (obr. 2-E) a bylo jej možno rukou volně posouvat po liště.
- Nakonec klíčem pevně dotáhněte upevňovací matice spojky (utahovací moment cca 12-15 Nm). Přitom špičku lišty tlačte nahoru (obr. 2-D). Pak rukou zkontrolujte volný pohyb a správné napnutí řetězu. V případě potřeby proveďte nové seřízení napnutí řetězu při uvolněném krytu řetězky.



**DŮLEŽITÉ! Správné napnutí řetězu má velký vliv na bezpečný provoz pily a životnost řezacího ústrojí a musí být pravidelně kontrolováno.**

Příliš volný řetěz zvyšuje riziko zpětného vrhu, může vypadnout z drážky lišty a ohrozit tak obsluhu. Způsobuje také rychlejší opotřebení řetězu, lišty a řetězky.

Příliš napnutý řetěz způsobuje vyšší zátěž motoru a přehřívání řezacího ústrojí.

Nový pilový řetěz musí být častěji dodatečně napínán, dokud nedosáhne své stabilizované délky.

Pokud řetěz kmitá nebo vypadává z drážky lišty, je třeba jej okamžitě napnout!

Napínání řetězu se musí provádět pouze, pokud je studený.

Před napínáním řetězu uvolněte lehce upevňovací matice lišty (23). Pak napněte řetěz výše uvedeným postupem.

## 5. PALIVO A OLEJ NA MAZÁNÍ ŘETĚZU



**POZOR!** Benzín a jeho výpary jsou vysoce hořlavé a výbušné.

- S benzínem manipulujte opatrně, je vysoce hořlavý. V blízkosti paliva nekuřte ani neprovádějte činnosti s otevřeným ohněm ani činnosti, při kterých by mohly vznikat jiskry.
- Směs paliva nepřipravujte v uzavřené místnosti nebo v blízkosti otevřeného plamene. Zajistěte dostatečné větrání.
- Palivo doplňujte pouze venku před nastartováním motoru a při doplňování nebo manipulaci s palivem nekuřte.
- Nikdy neotevírejte víčko palivové nádrže ani nedoplňujte palivo za chodu motoru, ani pokud je motor horký.
- Při každém otevírání palivové nádrže vždy nejprve pomalu uvolněte uzávěr palivové nádrže a před jeho sejmutím počkejte na vyrovnání tlaku v nádrži.
- Po doplnění paliva pevně zašroubujte a dotáhněte víčka palivové nádrže i nádoby na palivo.
- Nikdy nedoplňujte palivovou nádrž až po okraj. Ponechte prostor pro expanzi paliva tím, že při plnění nepřekročíte úroveň spodku hrdla nádrže.
- Pokud dojde k rozlití paliva, nepokoušejte se motor nastartovat. Stroj přesuňte min. 3 m mimo místo rozlití a zabraňte vzniku jakéhokoli zdroje ohně, dokud se výpary paliva nerozptýlí.
- Stroj s benzínovým motorem provozujte pouze v dobře větraných prostorech. Nikdy nespouštějte ani nenechávejte běžet motor uvnitř uzavřeného prostoru nebo budovy. Výfukové plyny obsahují smrtelně jedovatý oxid uhelnatý!
- Palivo skladujte pouze v nádobách, které jsou k tomuto účelu určeny, na chladném, suchém a dobře větraném místě, mimo dosah jisker, otevřeného ohně, zápalných plamínek spotřebičů či jiných zdrojů zapálení.

### 5.1 PALIVO

Palivo je směs bezolovnatého benzínu a oleje pro vzduchem chlazené dvoutaktní motory v poměru 40:1 (benzín : olej).

Používejte bezolovnatý benzín s oktanovým číslem nejméně 89. Nepoužívejte palivo obsahující metylalkohol nebo více než 10 % etanolu. Palivo E10 je přípustné.

Používejte olej standardu nejméně API TC, ISO-L-EGD (ISO/CD13738), JASO FC.



**DŮLEŽITÉ!**

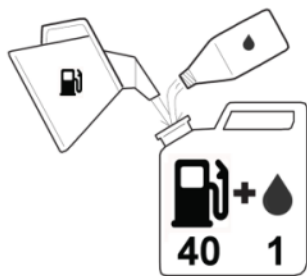
- Nikdy nepoužívejte olej pro čtyřtaktní motory a pro dvoutaktní vodou chlazené motory.
- Nemíchejte směs přímo v palivové nádrži motoru.



**DŮLEŽITÉ!**

- **PALIVO BEZ OLEJE (ČISTÝ BENZÍN)** velmi rychle způsobí vážné poškození motoru.
- **OLEJ URČENÝ PRO ČTYŘTAKTNÍ MOTORY** nebo **PRO DVOUAKTNÍ VODOU CHLAZENÉ MOTORY** může způsobit zanášení zapalovací svíčky, ucpání výfukového kanálu nebo uvíznutí pístních kroužků v drážkách pístu.
- **PALIVOVÁ SMĚS V JINÉM POMĚRU NEŽ 40:1** může způsobit poškození motoru. Dbejte na správný poměr benzínu a oleje ve směsi.

## Postup přípravy směsi paliva



1. Odměřte množství benzínu a oleje pro smíchání.
2. Do čisté nádoby nalijte část odměřeného množství benzínu.
3. Potom nalijte celé odměřené množství oleje a důkladně směs promíchejte.
4. Nalijte zbylé množství benzínu a znovu minimálně 1 minutu důkladně promíchejte.
5. Nádobu se směsí paliva zřetelně označte, abyste předešli záměně s nádobami obsahujícími benzín bez oleje nebo jiné látky.

### DŮLEŽITÉ!

Benzín během skladování oxiduje a rozkládá se. Rozložený benzín zhorší startování motoru a zanechá v palivovém systému usazeniny, které jej ucoupou.

Doba, po kterou je možné ponechat benzín v palivové nádrži a karburátoru bez způsobení funkčních problémů, se liší v závislosti na různých faktorech, jako je například druh benzínu, skladovací teplota a zda je nádrž částečně nebo zcela naplněna. Vzduch v částečně naplněné nádrži podporuje rozklad benzínu. Vysoké skladovací teploty podporují rozklad benzínu. Problémy se mohou projevit během několika měsíců nebo i dříve, pokud pro doplnění nádrže nebyl použit čerstvý benzín. Doporučujeme tedy nepoužívat benzín starší než 30 dnů.

## 5.2 OLEJ NA MAZÁNÍ ŘETĚZU

Správné mazání řetězu při provozu pily minimalizuje tření mezi řetězem, vodící lištou a řetězkou.

K zajištění správného mazání používejte řetězový olej speciálně určený pro lišty a řetězy. Tento olej obsahuje přísady pro zvýšení přilnavosti, proti stárnutí a proti oxidaci. Nikdy nepoužívejte použitý olej, zabráníte tak různým poruchám olejového systému, systému spojky, řetězu a vodící lišty.

### DŮLEŽITÉ! Žádné nebo nedostatečné mazání řetězu kvůli použití nesprávného oleje má za následek poškození pily a zrušení záruky.

Zejména řetězové oleje na bázi rostlinných olejů se rychle mění na pryskyřici a lepí se na olejové čerpadlo, řetěz, vodící lištu apod. To způsobuje poruchy a zkracuje životnost stroje. Pokud je kvůli místním předpisům či z jiného důvodu nutné použít rostlinný olej, po jeho použití propláchněte olejový systém olejem na minerální bázi.

## 5.3 NAPLNĚNÍ PALIVOVÉ A OLEJOVÉ NÁDRŽE

### ■ Dolévání paliva

1. Před sejmutím zátky nádrže a doplněním paliva nebo oleje vždy vyčistěte okolí zátky od nečistot.
2. Položte stroj zátkou nahoru. Vyšroubujte zátku palivové nádrže (12, obr. 3-A), ale nedemontujte ji, nechte ji zavěšenou. Zkontrolujte nádrž, ujistěte se, že je čistá, a naplňte ji čerstvým palivem. Nádobou se směsí paliva před nalitím do nádrže stroje důkladně zatřepejte. Palivo doplňte do cca 80 % obsahu nádrže, ponechte prostor pro expanzi paliva.
3. Našroubujte a pevně utáhněte zátku a utřete všechny případné úkapy nebo rozlité palivo z řetězové pily a jejího okolí.

### ■ Doplnění oleje

1. Před sejmutím zátky nádrže vždy vyčistěte okolí zátky od nečistot.
2. Položte stroj zátkou nahoru. Vyšroubujte zátku olejové nádrže (11, obr. 3-A), ale nedemontujte ji, nechte ji zavěšenou. Zkontrolujte nádrž, ujistěte se, že je čistá, a naplňte ji olejem.
3. Našroubujte a pevně utáhněte zátku a utřete všechny případné úkapy oleje z řetězové pily.


## 6. PŘÍPRAVA K PROVOZU


### 6.1 STARTOVÁNÍ A VYPNUTÍ MOTORU


#### ■ Studený start


Jako „studený start“ je považováno startování motoru minimálně 10 minut poté, co byl vypnut, nebo po doplnění paliva.

 **POZNÁMKA:** V závislosti na provozních podmínkách nastavte posuvnou clonu (31) na normální nebo zimní režim (viz kap. 6.6).



1. Sejměte ochranný kryt lišty.
2. Opakovaně stiskněte nastříkovač paliva (17, obr. 3-B), dokud se z větší části nenaplní palivem.
3. Otočte ovladač sytiče (13, obr. 3-C) ve směru pohybu hodinových ručiček . Klapka sytiče se zavře a škrťací klapka se nastaví do startovací polohy.
4. Zapněte zapalování motoru – spínač zapalování (7, obr. 3-D) přepněte do polohy „I“.
5. Zatlačením páky brzdy řetězu (3) směrem dopředu zablokujte brzdu řetězu.
6. Pevně a bezpečně přidržujte řetězovou pilu na zemi (obr. 3-E), pravou rukou uchopte madlo startéru a pomalu vytáhněte šňůru startéru, dokud neucítíte odpor, nyní rychle a silně zatáhněte za šňůru startéru.

 **POZOR! Nikdy neomotávejte šňůru startéru okolo své ruky. Šňůru startéru nevytahujte až na doraz a zpět ji nechte volně navinout! Madlo startéru při startování nepouštějte z ruky!**

7. Opakovaně tahejte za šňůru startéru, dokud nedojde k prvnímu zážehu motoru. Pak otočte ovladač sytiče proti směru pohybu hodinových ručiček  a tím otevřete klapku sytiče.
8. Nadále držte pevně řetězovou pilu na zemi a opakovaně tahejte za šňůru startéru, dokud motor nenastartuje.
9. Po naskočení motoru jej nechte chvíli běžet se škrťací klapkou ve startovací poloze, pak promáčkněte plynovou páčku a škrťací klapku uvolněte.
10. Zatažením páky brzdy řetězu směrem k přední rukojeti uvolněte brzdu řetězu. S mírně stisknutou páčkou plynu nechte motor zahřát.

 **POZOR! Před nastartováním motoru se ujistěte, že se pilový řetěz nedotýká žádných předmětů. Před každým startováním motoru se ujistěte, že je zabrzděna brzda řetězu.**

#### ■ Teplý start

Pro nastartování motoru ihned po jeho vypnutí postupujte podle kroků 2 – 4 – 8 – 9 – 10 výše uvedeného postupu. Ovladač sytiče před startováním otočte do polohy  a zpět , aby se škrťací klapka nastavila do startovací polohy.

#### ■ Vypnutí motoru

Uvolněte páčku plynu a nechte motor běžet na volnoběh. Pak spínač zapalování (7, obr. 3-D) přepněte do polohy „O“.

 **POZOR! Nepokládejte pilu na zem, dokud se řetěz točí!**

#### ■ Motor je zahlcený

Pokud motor nenastartuje, může být příčinou zahlcení spalovacího prostoru palivem. V tomto případě:

1. Spínač zapalování přepněte do polohy „O“.

2. Demontujte zapalovací svíčku a několikrát zatáhněte za šňůru startéru, aby se vyprázdnil spalovací prostor motoru.
3. Zapalovací svíčku osušte od paliva, namontujte zpět a připojte k ní kabel zapalování.
4. Spínač zapalování přepněte do polohy „I“.
5. Otočte ovladač sytiče proti směru pohybu hodinových ručiček a tím otevřete klapku sytiče (ikdyž je motor studený).
6. Tahejte za šňůru startéru, dokud motor nenastartujete.

## 6.2 KONTROLA MAZÁNÍ ŘETĚZU

Po nastartování motoru nechte řetězovou pilu běžet asi půl minuty ve středních otáčkách a podle vyobrazení na obrázku 4-A zkontrolujte, zda odstřikuje olej. V případě nesprávné funkce mazání pilu nepoužívejte a nechte ji opravit.

Množství oleje lze nastavit zasunutím šroubováku do otvoru, který se nachází na spodní straně motoru směrem ke spojce, a otáčením regulačního šroubu (27). Množství oleje nastavte podle vašich pracovních podmínek. Obecně platí, že při řezání suchého nebo tvrdého dřeva je potřeba vyšší dodávky oleje než při řezání čerstvého nebo měkkého dřeva.

Otáčení šroubu doprava – zvyšování průtoku

Otáčení šroubu doleva – snižování průtoku

Po vypořebenování paliva z palivové nádrže by v olejové nádrži vždy mělo zůstat určité množství oleje.



**POZNÁMKA:** Při každém doplňování paliva nezapomeňte také naplnit olejovou nádrž.

## 6.3 KONTROLA FUNKCE SPOJKY

Před každým použitím řetězové pily zkontrolujte, zda se pilový řetěz nepohybuje při volnoběžných otáčkách motoru. V případě nesprávné funkce spojky pilu nepoužívejte a seřídte volnoběžné otáčky motoru. Pokud závada přetrvává, nechte stroj zkontrolovat a opravit.

## 6.4 KONTROLA BRZDY ŘETĚZU

Tato řetězová pila je vybavena mechanickou brzdou řetězu. V případě zpětného vrhu pily při styku špičky lišty se dřevem nebo pevným předmětem se brzda řetězu aktivuje automaticky setrvačnou silou a okamžitě zastaví rotaci řetězu. Lze ji také zablokovat ručně posunutím páky brzdy řetězu směrem dopředu.

Při zabrzdění brzdy řetězu vyskočí ze základny páky brzdy ukazatel (3a, obr. 4-D).

Pro uvolnění brzdy řetězu přitáhněte páku brzdy řetězu směrem k přední rukojeti, dokud neuslyšíte „kliknutí“ a ukazatel se nezasune zpět.

Při aktivaci brzdy řetězu snižte uvolněním páčky plynu otáčky motoru.



**POZOR!**

- **Trvalý provoz řetězové pily se zabrzděnou brzdou řetězu vede k zahřívání spojky, což může mít za následek další závady.**
- **Funkce brzdy řetězu vyzkoušejte před každým použitím pily.**
- **Vezměte na vědomí, že ani vysoce účinná automatická brzda řetězu nemůže zajistit úplnou ochranu proti úrazu. Vždy pracujte s nejvyšší opatrností a vždy se vyhněte situacím, které by vás mohly vystavit riziku zpětného vrhu.**

a) **Ověření funkce brzdy aktivací rukou (obr. 4-D):**

- 1) Uchopte pevně rukojeti pily oběma rukama a roztočte řetěz.

2) Pak zatlačením hřbetem ruky na páku brzdy (3) ji uveďte do činnosti.

Pokud brzda funguje správně, musí se rotace řetězu okamžitě zastavit. **Pokud se nezastaví, pilu nepoužívejte a nechte ji opravit.**

#### b) Ověření funkce brzdy aktivací setrvačnou silou (obr. 4-E):

1) Vypněte motor.

2) Držte řetězovou pilu ve vodorovné poloze, uvolněte přední rukojeť, nechte špičku vodicí lišty spadnout z výšky cca 50 cm na pařez nebo špalík dřeva a ověřte tak funkci brzdy.

Pokud brzda funguje správně, musí se páka brzdy řetězu překlopit dopředu a aktivovat brzdu řetězu. Úroveň funkce se liší podle délky vodicí lišty. **V případě nesprávné funkce brzdy řetězu pilu nepoužívejte a nechte ji opravit.**

Abyste zamezili nadměrnému opotřebení brzdy řetězu, nepoužívejte ji, dokud se řetězová pila nezastaví – samozřejmě kromě nouzových situací. Po nastartování motoru vyčkejte několik vteřin a uvolněte nastavení škrťací klapky krátkým stisknutím páčky plynu. Tím se zajistí, že motor nemusí příliš dlouho překonávat odpor zablokovaného řetězu při startovacím nastavení škrťací klapky.

## 6.5 KONTROLA ZACHYCOVAČE ŘETĚZU

Tato řetězová pila je vybavena zachycovačem řetězu (21). V případě, že během řezání dojde k přetržení řetězu, zachytí se šlehající konec řetězu o tento zachycovač a zamezí tím poranění rukou.

Před každým použitím řetězové pily zkontrolujte, zda je zachycovač v bezvadném stavu.

## 6.6 OCHRANA PROTI ZAMRZÁNÍ KARBURÁTORU

Při provozu řetězové pily při teplotách pod 5°C a vysoké vlhkosti vzduchu může docházet k tvorbě námrazy uvnitř karburátoru. To může mít za následek snížení výkonu nebo nepravidelný chod motoru.

Tato řetězová pila je vybavena posuvnou clonou na pravé straně krytu válce, která umožňuje předehřívání vzduchu nasávaného do motoru, a tím brání namrzání karburátoru (zimní režim). Při vyšších teplotách okolí se řetězová pila musí používat v normálním provozním režimu.

Změnu režimu provedete vytažením a převrácením clony z polohy (a) do polohy (b) anebo naopak, obr. 4-H:

31a ... Normální provozní režim

31b ... Zimní režim



**DŮLEŽITÉ!** Pokračování v provozu v zimním režimu po zvýšení teplot na normální hodnoty může mít za následek zhoršené startování motoru, přehřívání motoru nebo nemožnost dosažení normálních otáček. Může dojít i k poškození motoru.



## 7. POUŽITÍ



### POZOR!

- Při práci dodržujte všechny bezpečnostní pokyny a používejte ochranné pomůcky.
- Před použitím proveďte všechny předepsané kontroly (viz Plán údržby).
- Porazit strom je činnost, která vyžaduje zkušenost. Vyhněte se všem činnostem, pro které se necítíte být kvalifikovaní. Doporučujeme, abyste si nejdříve vyzkoušeli jednoduché způsoby řezání. To vám také pomůže seznámit se s obsluhou řetězové pily.
- Řetězovou pilu nepoužívejte jako páku ke zvedání, přesouvání nebo štípání předmětů.
- Neupevňujte ji do pevných stojanů.
- Nepracujte v blízkosti elektrických vodičů.
- Neřežte ve výšce nad vlastními rameny, neřežte ze žebříku, je to mimořádně nebezpečné.
- Pracujte pouze za dobrých světelných podmínek. Vnímejte více okolí – některé ochranné pomůcky omezují výhled a schopnost slyšet zvuky z okolí.
- Velkou pozornost věnujte práci ve svahu a na nesourodém terénu.
- Řetězovou pilu bezpečně uchopte oběma rukama. Nejprve roztočte řetěz a teprve pak pilu přiložte k řezanému dřevu. Nikdy to nedělejte opačně.
- Řežte jen spodní stranou lišty. Při řezání vrchní stranou se řetěz pohybuje ve směru od obsluhy a odtlačuje řezané dřevo od pily (obr. 4-F).
- Řetězovou pilu netlačte do řezu velkou silou. Tlačte jen mírným tlakem a nechte ji pracovat vlastním tempem. Jako opory při řezání používejte zubovou opěrku.
- Při práci stále pozorujte špičku lišty pily. Vyvarujte se kontaktu horní části špičky lišty s řezaným dřevem nebo jakýmkoliv jiným předmětem (obr. 4-G).
- Provoz motoru ve vysokých otáčkách s pilovým řetězem sevřeným v řezu může mít za následek poškození systému spojky.
- Pokud dojde k sevření pilového řetězu v řezu, nesnažte se jej vytahovat silou, místo toho použijte k jeho uvolnění klín nebo páku.
- Vypněte okamžitě řetězovou pilu, zjistíte-li změny, např. ve zvuku nebo vibracích.

### ■ Vysvětlení správného postupu při základních pracích: kácení stromu, odvětvování a přerezávání (krácení kmenů na špalky) (obr. 5)

#### a) Kácení stromu

Jestliže řezání kmenů na špalky a kácení provádějí dvě osoby současně, pak musí vzdálenost mezi osobou, která kácí strom, a osobou, která pracuje na stromu již poraženém, být přinejmenším dvakrát větší, než činí výška káceného stromu. Při kácení stromů je třeba dbát, aby nebyly žádné osoby vystaveny nebezpečí, a aby nebyla zasažena žádná napájecí, elektrická či jiná vedení, a aby nevznikly žádné věcné škody. Jestliže se strom ocitne v kontaktu s elektrickým či jiným vedením, je třeba neprodleně informovat příslušného správce vedení.

Při řezání ve svahu se musí pracovník obsluhující řetězovou pilu nacházet vždy nad káceným stromem, protože po porážení se bude kmen nejspíše smýkat nebo valit směrem dolů.

Před kácením je nutno si naplánovat únikovou cestu a podle potřeby si ji předem uvolnit. Úniková cesta má vést šikmo dozadu od předpokládané pádové linie stromu, jak ukazuje obrázek 5-A.

Před kácením je třeba posoudit sklon kmene, polohu větších větví a směr a sílu větru tak, aby bylo možno určit směr pádu stromu.

Ze stromu je třeba odstranit nečistoty, kameny, volnou kůru, hřebíky, svorky a zbytky drátu.

### b) Provedení vrubového (klínovitého) zářezu

V pravém úhlu ke směru a ze strany budoucího pádu stromu vyřízneme klín do hloubky 1/3 průměru kmene, jak ukazuje obrázek 5-B. Nejprve provedeme dolní vodorovný zářez. Tím je zabráněno sevření lišty s řetězem při provádění druhého šikmo shora vedeného zářezu.

### c) Provedení finálního řezu při kácení

Finální řez nasadíme ve výši přinejmenším 50 mm nad vodorovným zářezem a z druhé strany, než kde je proveden klínovitý zářez, jak ukazuje obrázek 5-B. Finální řez tedy vedeme rovnoběžně s protilehlým vodorovným zářezem. Finální řez vedeme pouze tak hluboko, aby zůstalo zachováno lomové jádro kmene, které může při pokládání kmene sloužit jako pomyslný kloubový závěs. Jádro brání tomu, aby se kmen otáčel a položil se do nesprávného směru. Jádro nedořezáváme.

V okamžiku, kdy se finální řez přiblíží k jádru, by se měl strom již začít kácet. Jestliže se začne ukazovat, že strom možná nepadne do požadovaného směru, nebo se nakloní zpět a sevře pilovou lištu, je třeba přerušit provádění finálního řezu a k přesměrování kmene do požadovaného směru je třeba použít klíny ze dřeva, plastu nebo hliníku.

Jakmile se strom začne kácet, vyjmeme řetězovou pilu z řezu, vypneme ji, odložíme a plánovanou únikovou cestou opustíme nebezpečný prostor. Pozor na spadlé větve a jiné překážky na zemi a na možnost zakopnutí při rychlém ústupu.

### d) Odvětvování

Pod pojmem odvětvování rozumíme oddělování větví od poraženého kmene. Při odvětvování nejprve větší, směrem dolů orientované větve ponecháváme, neboť kmen podepírají. Menší větve, dle obrázku 5-C, oddělíme jedním řezem. Větve, které jsou mechanicky napruženy, je třeba řezat zdola nahoru, aby bylo zabráněno zaklínění pily.

### e) Krácení kmene

Pod pojmem krácení kmene rozumíme rozřezání již poraženého kmene na části / špalky. Při řezání dbejte na pevný a jistý postoj a rovnoměrné rozložení hmotnosti Vašeho těla na obě nohy. Pokud možno, měl by kmen být podepřen větvemi, trátkem nebo klíny a zajištěn proti pohybu. Řiďte se jednoduchými pokyny pro usnadnění řezání.

Jestliže kmen stejnoměrně doléhá na zem po celé své délce, jak ukazuje obrázek 5-D, řežeme jej shora.

Jestliže kmen stromu leží na zemi pouze na jedné straně, jak ukazuje obrázek 5-E, pak nařízíme kmen nejprve zdola do 1/3 průměru kmene a zbytek řezu provedeme shora oproti spodnímu řezu.

Jestliže strom doléhá k zemi na obou koncích, jak ukazuje obrázek 5-F, pak nařízíme kmen nejprve shora do 1/3 průměru kmene, a poté dořízíme zbývající 2/3 průměru kmene zdola proti hornímu řezu.

Při řezání ve svahu vždy stojíme nad kmenem, jak ukazuje obrázek 5-G. Abychom měli plnou kontrolu nad pilou i v okamžiku „proříznutí“, snížíme na konci řezu tlak na pilu, aniž bychom uvolnili pevné držení rukojetí řetězové pily. Dbáme, aby se řetěz pily nedotknul země. Po dokončení řezu počkáme, až se řetěz pily zcela zastaví, a teprve poté řetězovou pilu odložíme. Při přecházení od jednoho stromu ke druhému vždy motor řetězové pily vypínáme.

### Použití zubové opěrky (obr. 5-H)

Zapíchněte zubovou opěrku (22) do kmene a použijte ji jako opěrný bod. Obloukovými řeznými pohyby se lišta bude dostávat do dřeva.

V případě potřeby postup několikrát zopakujte a změňte místo zabodnutí opěrky.

## 8. ÚDRŽBA



**POZOR!**

- Před čištěním, kontrolou nebo opravou stroje vypněte motor a nechte ho vychladnout.
- Dodržujte pokyny pro provádění údržby a přípravy k provozu. Nesprávná údržba může mít za následek vážné poškození stroje.
- Řetězovou pilu vždy udržujte v dobrém provozním stavu.
- Při jakékoliv činnosti údržby používejte ochranné rukavice.
- Jiné práce údržby, než jsou popsány v tomto návodu k použití, smí provádět jen autorizovaný servis výrobce, který disponuje pracovníky s odpovídající odbornou kvalifikací, je vybaven potřebným speciálním nářadím a originálními náhradními díly.
- Bezpečnost a provozní spolehlivost lze garantovat pouze při používání originálních náhradních dílů a doporučeného příslušenství.

### 8.1 PLÁN ÚDRŽBY

Oblast	Činnost	Kap.	Před / Po použití	Měsíčně nebo podle potřeby
Celý stroj	Zkontrolovat technický stav	8.2	■ / ■	
	Vyčistit	8.2	- / ■	
Brzda řetězu	Vyzkoušet funkci	6.4	■ / -	
	Zkontrolovat	8.2		■
Spojka	Zkontrolovat	6.3	■ / -	
Funkce mazání	Zkontrolovat	6.2	■ / -	
Vzduchový filtr	Vyčistit	8.2	- / ■	
Olejový kanálek	Zkontrolovat / vyčistit	8.2	- / ■	
Palivový systém	Zkontrolovat	8.2	■ / -	
Palivový filtr	Vyčistit	8.2		■
Zapalovací svíčka	Zkontrolovat / vyčistit	8.2		■
Karburátor	Seřadit	8.2		■
Tlumiče vibrací	Zkontrolovat	8.2		■
Tlumič výfuku	Zkontrolovat	8.2		■
Řetězka	Zkontrolovat	8.2		■
Vodící lišta	Vyčistit	8.2	- / ■	
	Provést údržbu	8.2		■
Pilový řetěz	Zkontrolovat napnutí řetězu	8.2	■ / -	
	Nabrousit	8.2		■

## 8.2 POSTUPY ÚDRŽBY

### ■ Celý stroj

Před každým použitím a pak i po něm zkontrolujte, zda neuniká palivo nebo olej a zda nejsou uvolněné, prasklé nebo jinak poškozené upevňovací prvky, ochranné kryty, tlumič výfuku a ostatní součásti stroje.

Před každým použitím zkontroluje funkci ovládacích prvků, zejména spínačů. Zkontrolujte stav zachycovače řetězu.

V případě zjištění jakýchkoli závad, zajistěte před dalším použitím stroje jejich odstranění.

Po každém použití očistěte řetězovou pilu od pilin a od oleje štětcem a hadrem. Chladicí žebra válce očistěte štětcem nebo stlačeným vzduchem. Chladicí otvory v krytech udržujte průchozí. K čištění nepoužívejte agresivní chemické prostředky, abrazivní prostředky apod. Mohlo by dojít k poškození stroje.

V případě intenzivního používání se doporučuje nechat pilu každý rok zkontrolovat autorizovaným servisem výrobce. V případě běžného používání pak každé 2 roky.

### ■ Vzduchový filtr (obr. 7-A)

Zanesený vzduchový filtr snižuje výkon motoru, způsobuje obtíže při startování a zvyšuje se také spotřeba paliva. Pravidelně, nejlépe po každém použití stroje, vzduchový filtr vyčistěte, v případě velkého znečištění nebo poškození ho vyměňte za nový.

Uvolněte upevňovací spony krytu (6), sejměte kryt vzduchového filtru (5) a vyjměte vzduchový filtr (32). Prach z povrchu vzduchového filtru lze odstranit poklepáním rohu filtru o tvrdý povrch. Pak filtr rozevřete na dvě poloviny a umyjte je jemným kartáčkem v teplé vodě se saponátem.

Stlačeným vzduchem filtr opatrně z vnitřní strany vyfoukejte. Nechejte filtr důkladně vyschnout.

Při zpětné montáži stlačte obě poloviny filtru proti sobě, dokud nezacvaknou, filtr namontujte zpět a nasadte a zajistěte kryt vzduchového filtru.

### ■ Olejový kanálek (obr. 7-B)

Demontujte vodící lištu a zkontrolujte / vyčistěte olejový kanálek (33) na pile.

### ■ Palivový systém

Zkontrolujte palivový systém před každým použitím.

Po doplnění paliva zkontrolujte, zda nedochází k unikání nebo prolínání paliva kolem palivového vedení, průchodky palivového vedení nebo uzávěru palivové nádrže. Pokud dochází k unikání nebo prolínání paliva, hrozí riziko požáru. Okamžitě přestaňte stroj používat a nechte závadu odstranit.

### ■ Palivový filtr (obr. 7-C)

Ucpaný palivový filtr způsobí obtíže při spouštění motoru nebo abnormality ve výkonu motoru.

Pomocí drátěného háčku vyjměte palivový filtr (34) otvorem v palivové nádrži ven a odpojte ho od hadičky. Po demontáži filtru použijte svorku k přidržení konce hadičky venku.

Palivový filtr umyjte v benzínu, nebo jej v případě potřeby nahradte novým. Při zpětné montáži filtru dejte pozor, aby do hadičky nevnikla vlákna z filtru nebo prach.

Pokud je zašpiněný vnitřek palivové nádrže, můžete ji vyčistit vypláchnutím čistým benzínem.

### ■ Zapalovací svíčka (obr. 7-D)

Zapalovací svíčka se nachází pod krytem vzduchového filtru.

Sejměte kabelovou koncovku ze zapalovací svíčky a demontujte ji. Škrabkou nebo drátěným kartáčkem očistěte elektrody od karbonových úsad. Zkontrolujte a v případě potřeby upravte

mezeru mezi elektrodami. Mezera musí být 0,6 - 0,7 mm. Chcete-li změnit mezeru, ohýbejte pouze boční elektrodu.

Zkontrolujte, zda svíčka není opotřebovaná nebo poškozená, zda izolace svíčky není popraskaná apod. V případě potřeby vyměňte svíčku za novou. Typ zapalovací svíčky: viz kapitola Technické údaje nebo ekvivalentní.

Zapalovací svíčku našroubujte rukou zpět. Poté ji klíčem utáhněte, aby došlo ke stlačení podložky: při opětovné montáži původní zapalovací svíčky dotáhněte svíčku po usazení ještě o další 1/8 až 1/4 otáčky; při montáži nové zapalovací svíčky dotáhněte svíčku po usazení ještě o další 1/2 otáčky. Nasadte zpět kabelovou koncovku na zapalovací svíčku.

## ■ Brzda řetězu

Mechanismus brzdy řetězu udržujte vždy čistý a kloub páky namazaný.

Pokud brzda řetězu nefunguje správně, vyčistěte součásti brzdy. Nechte vyměnit pás brzdy řetězu, pokud je opotřebovaný nebo zdeformovaný.

## ■ Tlumiče vibrací

Pokud zjistíte, že se vibrace stroje znatelně zhoršily nebo že je některá tlumící pružina deformovaná, nechte tlumiče vibrací zkontrolovat a vyměnit.



**POZOR! Práce s řetězovou pilou s nesprávně fungujícím systémem tlumení vibrací může mít za následek zdravotní problémy.**

## ■ Karburátor (obr. 7-E)

Optimální nastavení karburátoru bylo provedeno ve výrobě. V závislosti na místě použití motoru (hory, nížiny) může být nutné provést seřízení volnoběhu pomocí seřizovacího šroubu volnoběhu „T“ (28).

Seřizovací šrouby pro bohatost směsi při volnoběhu "L" (29) a bohatost směsi při plném zatížení „H“ (30) smí nastavovat pouze autorizovaný servis výrobce. Seřizování neprovádějte sami, neodborné seřízení může vést k poškození motoru.

Při seřizování volnoběžných otáček postupujte následujícím způsobem:

Karburátor seřizujte vždy s nasazenou vodící lištou a pilovým řetězem.

1. Nastartujte motor a nechte jej při nízkých otáčkách několik minut zahřát.
2. Otáčejte seřizovacím šroubem (T, 28) proti směru pohybu hodinových ručiček, dokud se nepřestane točit pilový řetěz. Pokud jsou volnoběžné otáčky příliš nízké a motor se zastavuje, otáčejte šroubem ve směru pohybu hodinových ručiček. Při správném nastavení volnoběhu musí motor klidně běžet ve volnoběžných otáčkách a pilový řetěz se nesmí pohybovat.

## ■ Tlumič výfuku

Tlumič výfuku je vybaven katalyzátorem, aby motor splňoval požadavky na množství produkovaných emisí ve výfukových plynech. Katalyzátor nikdy neodstraňujte ani neupravujte, vedlo by to k porušení zákona. V případě poškození tlumiče výfuku je nutná jeho výměna. Pokud se tlumič často ucpává, může to znamenat sníženou účinnost katalyzátoru nebo použití palivové směsi v nesprávném poměru.

Tlumič výfuku je během provozu motoru velmi horký a horký zůstává i dlouho po jeho vypnutí. Při doteku s jeho povrchem může dojít k popálení nebo vzniku požáru. Dbejte zvýšené opatrnosti.

Nepoužívejte motor bez tlumiče výfuku nebo pokud je poškozený nebo upravený. Zvyšuje se tím riziko požáru a poškození sluchu.

## ■ Řetězka (obr. 6-F)

Zkontrolujte, zda není popraskaná nebo nadměrně opotřebená na straně pohonu řetězu. Pokud zjistíte nadměrné opotřebení (hloubka v zubu větší jak 0,5 mm), nechte ji vyměnit za novou. Nikdy nenasazujte nový pilový řetěz na opotřebenou řetězku nebo opotřebený pilový řetěz na novou řetězku.



**POZNÁMKA:** Doporučujeme používat dva až tři pilové řetězy na jednu řetězku, a řetězy pravidelně střídat, aby se všechny komponenty opotřebovaly rovnoměrně. Po dosažení limitu opotřebení vyměňte všechny součásti najednou.

## ■ Péče o pilový řetěz (obr. 6-B)

- Pro bezpečný provoz řetězové pily je velmi důležité udržovat pilový řetěz ostrý.
- Dbejte na správné napnutí řetězu. Volný řetěz může při provozu vyskočit a vést k poranění.
- Při poškození řetězu musí být tento okamžitě vyměněn. Minimální délka horní plochy řezných zubů musí činit nejméně 5 mm.
- Zkontrolujte po každém použití řetězové pily ostří zubů řetězu. Tupý řetěz vytváří prachové piliny, vyžaduje více síly při řezání a vede k vyšší zátěži motoru. Tupý řetěz vyměňte za ostrý a nechte ho naostřit.
- Protože k naostření řetězu pily jsou potřebné určité odborné znalosti, doporučujeme přenechat naostření odborné dílně.
- V případě ručního broušení řetězu noste ochranné rukavice a používejte pilník pr. 4 mm (pro dělení řetězu 3/8" x 0,050"). Řetěz bruste z vnitřní strany ostří směrem ven s ohledem na hodnoty uvedené na obrázcích. Stačí 1 až 2 tahy pilníkem pro každý řezný zub. Každé 3 až 4 ruční broušení je nutné zkontrolovat a případně zbrousit patky omezovače hloubky pomocí plochého pilníku a speciální šablony, která se dodává jako volitelné vybavení. Parametry pro údržbu řetězu jsou uvedeny tabulce na obr. 6-A.

## ■ Péče o vodící lištu (obr. 6-C, 6-D, 6-E)

- Drážku lišty a otvory pro mazání udržujte v čistotě pomocí škrabky (obr. 6-C), která se dodává jako volitelné vybavení.
- Případné otřepy na vodících plochách lišty (obr. 6-C) odstraňte plochým pilníkem.
- Lišty s vodícím kolečkem ve špičce je nutné pravidelně mazat plastickým mazivem pomocí mechanického lisu (obr. 6-D). Zkontrolujte také, zda se vodící kolečko volně otáčí.
- Vodící lištu každých 8 provozních hodin otočte (obr. 6-E), aby docházelo k rovnoměrnému opotřebení a tím i prodloužení její životnosti.

Tato tabulka obsahuje všechny povolené kombinace vodících lišt a pilových řetězů, které mohou být použity na této řetězové pile.

Rozteč	Vodící lišta			Pilový řetěz	
	Označení Oregon	Délka v palcích/cm	Šířka drážky v palcích/mm	Označení Oregon	Počet hnacích zubů
3/8"	140SDEA041	14"/35 cm	0,050"/1,3 mm	91P053X	53
3/8"	160SDEA041	16"/41 cm	0,050"/1,3 mm	91P057X	57

K výměně používejte pouze výše uvedené vodící lišty a pilové řetězy. Použití neschválené kombinace může mít za následek úraz nebo poškození řetězové pily.

## 9. USKLADNĚNÍ A PŘEPRAVA

### 9.1 USKLADNĚNÍ

Před uskladněním na delší dobu (30 dní a déle) proveďte následující úkony:

1. Vypusťte všechno palivo do vhodného kanystru a uložte jej. Přidání stabilizátoru paliva prodlouží skladovatelnost paliva.
2. Spínač zapalování dejte do polohy O.
3. Vyprázdněte olejovou nádrž.  
Pokud k mazání řetězu používáte olej na bázi rostlinných olejů, doporučujeme pilu chvíli provozovat s olejem na minerální bázi proto, aby se tímto olejem propláchl olejový systém pily.
4. Vyčistěte stroj, odstraňte nahromaděné mazivo, olej nebo jiné nečistoty.
5. Před uskladněním pily zakryjte řetěz a vodící lištu ochranným krytem vodící lišty.
6. Stroj nechte úplně vychladnout a uskladněte na suchém, bezprašném místě, mimo dosah dětí a jiných neoprávněných osob. Pilu doporučujeme umístit na savou podložku, která zachytí případný odkapávající olej.



**POZNÁMKA:** Při obnovení provozu po skladování používejte vždy čerstvé palivo. Před uvedením do provozu proveďte provozní kontroly (viz Plán údržby).

### 9.2 PŘEPRAVA

- Řetězovou pilu mezi pracovišti vždy přenášejte s vypnutým motorem, vodící lištou otočenou dozadu a tlumičem výfuku směrem od těla (obr. 7-F).
- Před přepravou zkontrolujte, zda z palivové nádrže neuniká palivo. Před další manipulací počkejte, až motor vychladne.
- Při přepravě stroje ve vozidle nebo na plošině vozidla jej zajistěte proti náhodnému pohybu. Stroj je třeba přepravovat ve vodorovné poloze a s nasazeným ochranným krytem lišty. Doporučujeme jej umístit na savou podložku, která zachytí případný odkapávající olej nebo únik paliva.

## 10. ODSTRAŇOVÁNÍ ZÁVAD

PROBLÉM	PŘÍČINA	ODSTRANĚNÍ
Motor nelze nastartovat	<ul style="list-style-type: none"> <li>- Nesprávné nastavení ovladačů.</li> <li>- Nesprávné palivo.</li> <li>- Došlo k zahlcení motoru.</li> <li>- Zapalovací svíčka nedává jiskru.</li> </ul>	<ul style="list-style-type: none"> <li>- Zkontrolujte nastavení ovladačů.</li> <li>- Vyprázdněte nádrž a doplňte správné palivo.</li> <li>- Provedte postup podle kapitoly Motor je zahlcený. Pokud motor nenastartuje, opakujte postup s novou zapalovací svíčkou</li> <li>- Zkontrolujte zapojení, stav zapalovací svíčky, použijte novou zapalovací svíčku.</li> </ul>
Nedostatečný výkon / pomalé zrychlení / nepravidelný chod na volnoběh	<ul style="list-style-type: none"> <li>- Vzduchový nebo palivový filtr jsou ucpané.</li> <li>- Sytič není plně otevřen.</li> <li>- Nesprávné seřízení karburátoru.</li> </ul>	<ul style="list-style-type: none"> <li>- Provedte vyčištění.</li> <li>- Zkontrolujte sytič.</li> <li>- Nechte provést seřízení karburátoru.</li> </ul>
Nevytéká mazací olej / Řetěz a lišta se přehřívají.	<ul style="list-style-type: none"> <li>- Prázdná nádrž na olej.</li> <li>- Použit nesprávný olej.</li> <li>- Ucpané olejové kanálky a otvory v liště.</li> <li>- Příliš napnutý řetěz.</li> </ul>	<ul style="list-style-type: none"> <li>- Zkontrolujte stav oleje.</li> <li>- Vyměňte olej.</li> <li>- Provedte vyčištění otvorů.</li> <li>- Upravte napnutí řetězu.</li> </ul>
Snížená schopnost řezu	<ul style="list-style-type: none"> <li>- Tupý řetěz.</li> <li>- Obráceně namontovaný řetěz.</li> </ul>	<ul style="list-style-type: none"> <li>- Zajistěte naostření řetězu.</li> <li>- Nasadte řetěz na lištu správně.</li> </ul>
Motor se rozjede, ale řetěz se netočí	<ul style="list-style-type: none"> <li>- Brzda řetězu je zapnutá.</li> <li>- Poškozená spojka nebo řetězka.</li> <li>- Nesprávně namontovaný nebo příliš napnutý řetěz.</li> </ul>	<ul style="list-style-type: none"> <li>- Uvolněte brzdu řetězu.</li> <li>- Kontaktujte svého prodejce nebo autorizovaný servis.</li> <li>- Zkontrolujte montáž a napnutí řetězu.</li> </ul>
Řetěz se pohybuje při volnoběhu	<ul style="list-style-type: none"> <li>- Vyšší volnoběžné otáčky motoru.</li> <li>- Poškozená spojka.</li> </ul>	<ul style="list-style-type: none"> <li>- Nastavte správné volnoběžné otáčky.</li> <li>- Kontaktujte svého prodejce nebo autorizovaný servis.</li> </ul>

Pokud potíže přetrvávají, kontaktujte svého prodejce nebo autorizovaný servis.



## 11. TECHNICKÉ ÚDAJE

Pohonná jednotka	MCS042
Zdvihový objem	41,9 cm <sup>3</sup>
Maximální výkon motoru	1,7 kW
Objem palivové nádrže	270 cm <sup>3</sup>
Objem olejové nádrže	230 cm <sup>3</sup>
Karburátor	Membránový
Spotřeba paliva při maximálním výkonu motoru	441 g/kWh
Rozsah volnoběžných otáček motoru	3 000 ±300 ot/min
Maximální otáčky s lištou a řetězem	12 000 ot/min
Maximální rychlost pilového řetězu (při 133% max. otáček motoru)	22,86 m/s
Systém zapalování	CDI s funkcí předstihu zapalování
Zapalovací svíčka	CHAMPION RCJ7Y (NGK BPMR7A / TORCH L7RTC)
Systém mazání	Nastavitelné mechanické pístové čerpadlo
Řetězka, počet zubů x rozteč	6T x 3/8"
Rozměry (D x Š x V)	400 x 255 x 270 mm
Hmotnost (bez vodicí lišty, pilového řetězu a s prázdnými nádržemi)	4,75 kg
Hladina akustického tlaku v pracovní poloze (EN ISO 22868) L <sub>pA</sub> / Nejistota K	101,5 dB(A) / 3 dB(A)
Měřená hladina akustického výkonu (EN ISO 22868) L <sub>WA</sub> / Nejistota K	110,0 dB(A) / 3 dB(A)
Garantovaná hladina akustického výkonu L <sub>WA</sub>	113 dB(A)
Hodnota vibrací (EN ISO 22867) Přední rukojeť / Zadní rukojeť / Nejistota K	6,28 m/s <sup>2</sup> / 6,86 m/s <sup>2</sup> / 1,5 m/s <sup>2</sup>

Řezací část		
Vodicí lišta	Typ	Vodicí lišta s rolnou na špičce
	Rozměr	14" / 16"
	Řezná délka	330 mm / 370 mm
Pilový řetěz	Typ	Oregon 91P
	Rozteč	3/8"
	Šířka vodicích zubů	0,050"

Technické údaje podléhají změnám bez předchozího upozornění.

## Vibrace

Deklarovaná úroveň vibrací uvedená v technických údajích a v prohlášení o shodě byla měřena v souladu se standardní zkušební metodou předepsanou příslušnými normami a může být použita pro srovnání jednotlivých náradí mezi sebou. Deklarovaná úroveň vibrací může být také použita k předběžnému stanovení expozice.

**Upozornění!** Hodnota vibrací při aktuálním použití náradí se může lišit od deklarované hodnoty v závislosti na způsobu, jakým se náradí používá. Úroveň vibrací může být vzhledem k uvedené hodnotě vyšší.

Při stanovení doby působení vibrací, z důvodu určení bezpečnostních opatření podle nařízení 2002/44/ES k ochraně osob pravidelně používajících náradí v zaměstnání, odhad expozice vibracím, by se měly zvážit skutečné podmínky použití a způsob, jakým se náradí se používá, včetně zohlednění všech částí pracovního cyklu, jako je například doba, kdy je náradí vypnuto a kdy běží naprázdno.

## 12. LIKVIDACE



Obal se skládá z materiálů, které lze odevzdat k recyklaci v komunálních sběrných dvorech nebo do sběrných nádob.

Nikdy nevypouštějte zbytky oleje nebo paliva z motorů do odpadu nebo kanalizace, namísto toho je zlikvidujte řádným a k přírodnímu prostředí šetrným způsobem, například odevzdáním na k tomu určeném sběrném místě.

Pokud se v budoucnu stane zařízení nepotřebným nebo je nebudete již potřebovat, nevyhazujte ho do domácího odpadu, zlikvidujte ho k životnímu prostředí šetrným způsobem. Důkladně vyprázdněte olejovou i palivovou nádrž a zbytky odevzdejte do k tomu určeného sběrného místa. Vlastní zařízení také odevzdejte do příslušného sběrného/recyklačního místa. Tím umožníte separaci a recyklaci plastových a kovových dílů. Informace o možnostech likvidace vysloužilého zařízení vám podá obecní nebo městská správa.

## 13. ZÁRUČNÍ PODMÍNKY

Záruční doba je uvedena na prodejním dokladu, nejméně však 24 měsíců, a začíná dnem převzetí výrobku, což je třeba prokázat originálním prodejním dokladem. Záruka se vztahuje na vady, které má výrobek při převzetí, a dále na prokazatelné výrobní vady, které se vyskytnou v záruční době. Záruka se nevztahuje na běžné opotřebení výrobku a jeho dílů a na škody vzniklé v důsledku nedodržování návodu k použití, zanedbání údržby, nesprávného používání, v důsledku úmyslného poškození, neodborného zásahu, úpravy nebo opravy za použití neoriginálních dílů, v důsledku vnějších vlivů (oxidace, koroze, záplavy apod.). Opravy v záruční době smějí provádět pouze autorizované opravny nebo servis výrobce.

Vážený zákazník,

ďakujeme za dôveru, ktorú ste nám prejavili kúpou nášho výrobku.

**Pred prvým použitím tohto výrobku si pozorne prečítajte tento návod na použitie. Nájdete v ňom informácie o bezpečnom spôsobe použitia tohto výrobku a zaistení jeho dlhej životnosti. Venujte zvýšenú pozornosť všetkým bezpečnostným pokynom uvedeným v tomto návode na použitie!**

**Tento návod na použitie obsahuje aj pokyny, ktoré vyžadujú osobitnú pozornosť a poukazujú na dôležité okolnosti, ktoré je nutné vziať do úvahy, aby ste predišli vážnym úrazom alebo škodám a sú v texte návodu označené nasledujúcimi výstrahami.**



**POZOR!**

Táto výstraha označuje pokyny, ktoré musia byť dodržiavané, aby sa predišlo nehodám, ktoré môžu mať za následok vážny alebo smrteľný úraz.



**DÔLEŽITÉ!**

Táto výstraha označuje pokyny, ktoré musia byť dodržiavané, aby sa predišlo mechanickým chybám, poškodeniu alebo zničeniu výrobku.



**POZNÁMKA**

Táto výstraha označuje užitočné rady alebo pokyny na používanie výrobku.

Informácie, popisy a vyobrazenia v tomto návode na použitie zodpovedajú známemu stavu v dobe tvorby tohto návodu a výrobca si vyhradzuje právo na vykonávanie zmien bez predchádzajúceho upozornenia. Obrázky môžu obsahovať voliteľnú výbavu a príslušenstvo a nemusia zahŕňať všetku štandardnú výbavu.

## ÚČEL POUŽITIA

Táto reťazová píla je určená na pílenie dreva alebo výrobkov z dreva. Nerežte ňou pevný kov, plech, plasty alebo akékoľvek materiály s výnimkou drevených.

Tento výrobok je určený na používanie kvalifikovanou osobou, ktorá je preškolená v pílení stromov, pílení kmeňov a odvetvovaní. Za škody alebo úrazy spôsobené nesprávnym použitím zodpovedá používateľ/obsluha. Výrobca nepreberá žiadnu zodpovednosť za takéto škody alebo úrazy. Na tejto reťazovej píle môžu byť použité len vhodné kombinácie pílových reťazí a vodiacich líšt uvedené v tomto návode na použitie. Súčasťou správneho účelu použitia je tiež dodržiavanie bezpečnostných pokynov a pokynov na obsluhu a údržbu v tomto návode na použitie. Osoby, ktoré obsluhujú tento stroj, musia byť preškolené a zoznámené s obsluhou tohto stroja a vždy musia mať na pamäti všetky možné nebezpečenstvá. Okrem toho musia byť dôsledne dodržiavané všetky platné pravidlá na predchádzanie úrazom. Do úvahy musia vziať v príslušnom rozsahu predpisy pracovného lekárstva týkajúce sa bezpečnosti. Akékoľvek zmeny vykonané na stroji majú za následok odmietnutie zodpovednosti výrobcu za škody spôsobené týmito zmenami a následné zrušenie záruky.

**TENTO NÁVOD USCHOVAJTE PRE BUDÚCE POUŽITIE!**

## OBSAH

1. POPIS REŤAZOVEJ PÍLY .....	26
2. SYMBOLY UMIESTENÉ NA STROJI .....	27
3. BEZPEČNOSTNÉ POKYNY .....	29
4. MONTÁŽ LIŠTY A REŤAZE.....	33
5. PALIVO A OLEJ NA MAZANIE REŤAZE .....	34
6. PRÍPRAVA NA PREVÁDZKU .....	36
7. POUŽITIE .....	39
8. ÚDRŽBA.....	41
9. USKLADNENIE A PREPRAVA .....	45
10. ODSTRAŇOVANIE PORÚCH.....	46
11. TECHNICKÉ ÚDAJE.....	47
12. LIKVIDÁCIA .....	48
13. ZÁRUČNÉ PODMIENKY .....	48



**POZNÁMKA:** Všetky potrebné obrázky nájdete na prvých stránkach tohto návodu na použitie. V rámci jednotlivých popisov budete odkazovaní na príslušné obrázky.

## 1. POPIS REŤAZOVEJ PÍLY

- |                             |                                  |                        |
|-----------------------------|----------------------------------|------------------------|
| 1. Pílová reťaz             | 9. Zadná rukoväť                 | 17. Balónik vstrekoča  |
| 2. Vodiaca lišta            | 10. Plynová páčka                | 18. Kľúč / skrutkovač  |
| 3. Chránič prednej rukoväte | 11. Kontrolné okienko            | 19. Kryt reťazky       |
| 4. Predná rukoväť           | 12. Zátka palivovej nádrže       | 20. Napínač reťaze     |
| 5. Kryt vzduchového filtra  | 13. Ovládač sýtiča               | 21. Zachytávač reťaze  |
| 6. Zaisťovací strmeň krytu  | 14. Rukoväť štartéra             | 22. Zubová opierka     |
| 7. Spínač zapalovania       | 15. Zátka olejovej nádrže        | 23. Upevňovacia matica |
| 8. Poistka plynovej páčky   | 16. Ochranný kryt vodiacej lišty | 24. Pilník             |

## 2. SYMBOLY UMIESTENÉ NA STROJI



POZOR!



**NEBEZPEČENSTVO!** Nebezpečenstvo spätného vrhu!

Dávajte pozor na spätný vrh reťazovej pily. Zabráňte kontaktu prednej časti vodiacej lišty s akýmkoľvek predmetom.



POZOR! Nikdy nadržte pri práci stroj iba jednou rukou! Stroj uchopte pevne do oboch rúk, aby ste umožnili dokonalé ovládanie stroja a znížili riziko spätného vrhu.



Pred použitím stroja si pozorne prečítajte návod na použitie.



Používajte chrániče sluchu, ochranné okuliare a ochrannú prilbu.



Používajte ochranné rukavice.



Používajte ochrannú obuv.



Garantovaná hladina akustického výkonu.

Hladina akustického výkonu tohto zariadenia neprekračuje 113 dB.



Označenie CE.

Potvrďuje zhodu výrobku s požiadavkami príslušných smerníc Európskej únie.

Z dôvodu zabezpečenia bezpečnej obsluhy a údržby reťazovej píly sú na nej umiestnené reliéfne symboly. Postupujte podľa týchto symbolov a buďte opatrní, aby ste predišli omylom.



Hrdlo na dopĺňovanie paliva

**Umiestnenie:** v blízkosti zátky palivovej nádrže



Hrdlo na dopĺňovanie oleja na mazanie reťaze

**Umiestnenie:** v blízkosti zátky olejovej nádrže



Ovládanie spínača zapalovania motora

Prepnutím spínača do polohy „O“ okamžite vypnete motor. Značky „O“ a „I“ sú umiestnené na tlačidle spínača. **Umiestnenie:** vzadu vľavo od zadnej rukoväte



Smer vypínania motora

**Umiestnenie:** vľavo na zadnou rukoväťou vedľa spínača zapalovania motora



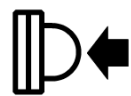
Ovládač sytiča

Ovládačom sytiča sa ovláda klapka sytiča.

a ... poloha otvorená (prevadzka)

b ... poloha Uzatvorená (štart)

**Umiestnenie:** vľavo hore pod krytom vzduchového filtra



Nastrekovač paliva

**Umiestnenie:** vzadu vpravo od zadnej rukoväti



Nastavenie olejového čerpadla

Pri otočení skrutky pomocou skrutkovača v smere plus prietok oleja zvýšite a otočením v smeru mínus prietok znížite.

**Umiestnenie:** spodná strana motora smerom ku spojke

Nastavovacie skrutky

„H“ slúži na nastavovanie vysokých otáčok.

„L“ slúži na nastavovanie nízkych otáčok.

„T“ slúži na nastavovanie voľnobežných otáčok.

**Umiestnenie:** vľavo hore nad krytom štartovacieho mechanizmu



Tento symbol označuje smer uvoľnenia (biela šípka) a zablokovania (čierna šípka) brzdy reťaze.

**Umiestnenie:** chránič brzdy reťaze



Smer orientácie pílových zubov pri montáži pílovej reťaze.

**Umiestnenie:** predná strana krytu reťaze



Ručný štartér motora

**Umiestnenie:** vľavo vedľa štartovacieho mechanizmu

### 3. BEZPEČNOSTNÉ POKYNY

**⚠ POZOR!** Pred prvým použitím tohto stroja si prečítajte pokyny uvedené v tomto návode na použitie. Zoznámte sa s ovládacími prvkami tak, aby ste boli schopní stroj bezpečne obsluhovať. Tento návod na použitie uchovávajte spolu s týmto strojom.

**⚠ POZOR!** Benzín je vysoko horľavá kvapalina. Z dôvodu predchádzania vážnym úrazom osôb a/alebo poškodeniam stroja musia byť pri používaní benzínových zariadení vždy dodržané základné bezpečnostné opatrenia pre manipuláciu s horľavinami.

**⚠ POZOR!** Nebezpečenstvo poškodenia sluchu.

V normálnych podmienkach je obsluha tohto stroja vystavená úrovni hluku 85 dB(A) alebo vyššie. Používajte chrániče sluchu!

**⚠ POZOR!** Počas prevádzky tento stroj vytvára elektromagnetické pole. Toto pole môže za určitých okolností narušiť činnosť aktívnych alebo pasívnych zdravotných implantátov. Za účelom zníženia rizika život ohrožujúceho úrazu, odporúčame osobám so zdravotnými implantátmi, aby sa pred použitím tohto výrobku poradili s lekárom a výrobcou implantátu.

1. So strojom nikdy nepracujte, ak ste unavení, chorí, rozčúlení alebo pod vplyvom liekov, ktoré môžu spôsobovať ospalosť, alebo ak ste pod vplyvom alkoholu alebo drog.
2. Stroj požičiavajte iba takým dospelým osobám, ktoré sú oboznámené s návodom na použitie. Dajte im návod na použitie k dispozícii, tak aby sa mohli s bezpečným používaním stroja zoznámiť. Nikdy nedovoľte deťom pracovať s pílou.
3. Pílu používajte iba na rezanie dreva alebo výrobkov z dreva. Nerežte ňou pevný kov, plech, plasty alebo akékoľvek materiály s výnimkou drevených.
4. Používajte pevnú pracovnú obuv s protišmykovými podrážkami, priliehavý pracovný odev a osobné ochranné pomôcky: ochranné rukavice, ochranné okuliare, chrániče sluchu a ochrannú prilbu. Používajte antivibračné rukavice.
5. Nenoste voľné oblečenie alebo ozdoby. Dbajte na to, aby vaše vlasy, odev a rukavice boli v bezpečnej vzdialenosti od pohyblivých dielcov. Voľné oblečenie, ozdoby alebo dlhé vlasy sa môžu do pohyblivých dielcov zachytiť.
6. Nikdy nepoužívajte stroj, keď ste sami. Zariadte, aby niekto zostal na vzdialenosť dosluchu v prípade, ak by ste potrebovali pomoc. Majte pripravenú lekárničku.
7. Neprevádzkujte reťazovú pílu na strome, ak nie ste na to špeciálne vyškolení. Rezanie pri státi na rebríku je mimoriadne nebezpečné, pretože rebrík sa môže pošmyknúť a vaša kontrola nad reťazovou pílou bude obmedzená. Práca vo výškach by mala byť ponechaná na profesionálov.
8. Pokiaľ píla spadne na zem alebo pri inom náraze vždy vykonajte odbornú kontrolu reťazovej píly za účelom zistenia prípadného poškodenia alebo chýb.
9. Pri štartovaní motora alebo pri práci nedovoľte, aby sa v blízkosti pohybovali iné osoby. Zabezpečte, aby sa v pracovnom priestore (min. 10 m od stroja) nenachádzali iné osoby alebo zvieratá.
10. Pred každým použitím stroj vždy skontrolujte, či nemá uvoľnené, opotrebené alebo poškodené diely. Nikdy nepracujte so strojom, ktorý je poškodený, nesprávne nastavený alebo nie je celkom a bezpečne zložený.
11. Pred naštartovaním motora sa uistite, že sa pílová reťaz nedotýka žiadnych predmetov.
12. Po spustení motora vykonajte kontrolu funkcie bezpečnostných prvkov. Uistite sa, že sa pri uvoľnení páčky plynu zastaví reťaz. Vypnite motor spínačom zapalovania a uistite sa, že došlo k zataveniu motora. Vyskúšajte brzdu reťaze. Pokiaľ dôjde k nesprávnej funkcii, v práci so strojom nepokračujte a stroj nechajte opraviť.
13. Nikdy nezačínajte pílenie, ak nie je pracovisko vyčistené, ak nemáte zabezpečený pevný postoj a naplánovanú únikovú cestu od padajúceho stromu.

14. Počas chodu motora držte reťazovú pílu vždy pevne obidvoma rukami. Rukoväte pevne stisnite palcami a prsty dajte okolo rukovätí. Držte reťazovú pílu vždy pravou rukou za zadnú rukoväť a ľavou rukou za prednú rukoväť. Držanie reťazovej píly v obrátenom pracovnom postoji zvyšuje riziko poranenia a nesmie sa používať.
15. Počas chodu motora udržiajte časti svojho tela v bezpečnej vzdialenosti od reťazovej píly a tlmiča výfuku.
16. Pri pílení krovia alebo malých stromčekov dbajte na zvýšenú opatrnosť, pretože tenké konáre môžu byť zachytené pílovou reťazou a vymrštené proti vám, alebo vás môžu vyvieŕ z rovnováhy.
17. Pri pílení napnutých konárov dávajte pozor na ich vymrštenie, aby ste nimi neboli zasiahnutí pri uvoľnení napätia po prerezaní vlákien dreva.
18. Rukoväte udržiajte suché, čisté bez zvyškov oleja alebo zmesi paliva.
19. Nikdy nespíľujte stromy v silnom vetre, zlom počasí, pri zhoršenej viditeľnosti a vo veľmi vysokých alebo nízkych teplotách. Vždy skontrolujte, či na strome nie sú suché konáre, ktoré by mohli pri pílení stromu spadnúť.
20. Vyvarujte sa vzniku spätného vrhu. Spätný vrh je prudký pohyb vodiacej lišty smerom nahor, ku ktorému dochádza, ak sa pílová reťaz na špičke vodiacej lišty dostane do kontaktu s pevným predmetom. Spätný vrh môže mať za následok nebezpečnú stratu kontroly nad reťazovou pílou.
21. Venujte pozornosť uvoľneným a prehrievajúcim sa súčastiam. Ak zistíte akékoľvek nenormálne správanie stroja, okamžite zastavte prácu s ním a dôkladne ho skontrolujte. V prípade potreby nechajte stroj skontrolovať v autorizovanom servise. Nikdy nepokračujte v práci so strojom, ktorý vykazuje známky nesprávnej funkcie.
22. Neupravujte akokoľvek reťazovú pílu. Na vývodový hriadeľ nepripájajte žiadne zariadenie, ktoré nie je dodané priamo výrobcom a určené pre tento stroj.
23. Reťazovú pílu vždy prenášajte s vypnutým motorom, vodiacom lištou otočenou dozadu a tlmičom výfuku smerom od tela.
24. Nikdy sa nedotýkajte reťaze ani nerobte údržbu stroja, pokiaľ beží motor.
25. Pred opustením stroja vždy vypnite motor.
26. Tlmič výfuku je horúci aj po vypnutí motora. Stroj nikdy nekladte na miesta, kde sa vyskytujú horľavé materiály (suchá tráva apod.), horľavé plyny alebo horľavé kvapaliny. Hrozí nebezpečenstvo požiaru.
27. Pri údržbe vždy dodržiajte pokyny výrobcu. Dodržiajte pokyny pre mazanie, napínanie reťaze a výmenu príslušenstva. Nesprávne napnutá alebo namazaná reťaz sa môže buď pretrhnúť, alebo zvýšiť možnosť spätného vrhu.
28. Iné práce údržby, ako sú uvedené v tomto návode na použitie, môže vykonávať len autorizovaný servis výrobcu, ktorý disponuje pracovníkmi so zodpovedajúcou odbornou kvalifikáciou, je vybavený potrebným špeciálnym náradím a originálnymi náhradnými dielmi.
29. Neskladujte stroj s palivom v nádrži, pretože únik paliva by mohol spôsobiť požiar.
30. Pri preprave a skladovaní reťazovej píly zabezpečte, aby bol na vodiacu lištu nasadený ochranný kryt lišty a zabezpečte bezpečné uloženie tak, aby nedošlo k úniku paliva, škode alebo úrazu.

### 3.1 OCHRANNÝ ODEV

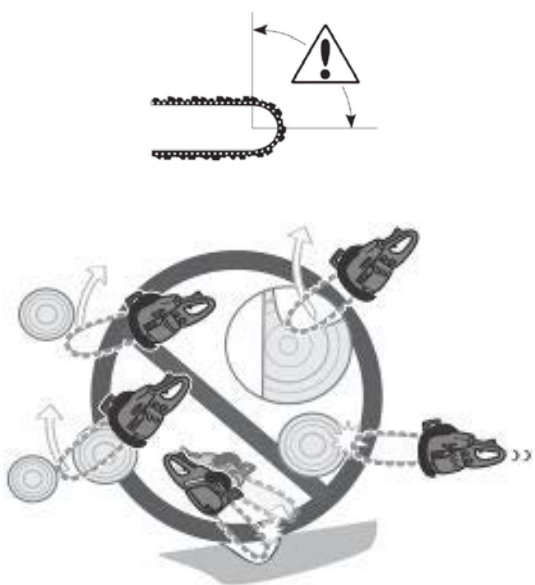
K väčšine úrazov pri práci s reťazovou pílou dôjde, keď reťaz alebo rezaný materiál zasiahne obsluhu. Pri práci s reťazovou pílou používajte vhodné ochranné pomôcky a noste ochranný odev, ktorý síce neodstráni riziko poranenia, ale zmierni jeho následky.

Noste ochrannú obuv s protišmykovou podrážkou. V miestach, kde hrozí riziko padajúcich predmetov, noste ochrannú prilbu. Vždy používajte ochranné okuliare alebo tvárový štít, vhodnú ochranu sluchu a pracovné rukavice s ochrannou proti rozrezaniu.

Pri výbere ochranných pomôcok a oblečenia sa poraďte so svojim predajcom.



### 3.2 PRÍČINY VZNIKU A PREDCHÁDZANIE SPÄTNÉMU VRHU



K spätnému vrhu môže dôjsť, keď sa špička vodiacej lišty dotkne predmetu alebo keď sa drevo uzatvára a zovrie pílovú reťaz v reze.

Dotyk špičky lišty v niektorých prípadoch môže viesť k nečakanej, dozadu smerujúcej reakcii, keď sa vodiaca lišta vrhne hore a nazad, smerom k obsluhu.

Zovretie pílovej reťaze na hornej hrane vodiacej lišty môže pílu rýchlo vytlačiť smerom k obsluhu.

Každá z týchto reakcií môže viesť k tomu, že stratíte nad pílu kontrolu a môžete utrpieť ťažké poranenia. Nespoliehajte sa výlučne na bezpečnostné zariadenia, ktoré sú zabudované v reťazovej píle. Ako používateľ reťazovej píly máte za povinnosť urobiť všetky opatrenia, aby ste mohli pracovať bez nehôd a zranení. Spätný vrh je dôsledkom nesprávneho alebo chybného použitia reťazovej píly alebo nesprávnych pracovných postupov a možno mu zabrániť náležitým dodržiavaním nižšie uvedených opatrení:



- **Držte pílu pevne v oboch rukách, pritom palcom a prstami zvierajte rukoväť reťazovej píly. Zaujmite telom a ramenami taký postoj, aby ste boli schopní čeliť silám spätného vrhu.** Spätný vrh môže obsluha kontrolovať, ak dodrží správne bezpečnostné opatrenia. Nepúšťajte za prevádzky reťazovú pílu z rúk. Nikdy reťazovú pílu nespúšťajte v reze. Rez vykonávajte vo vysokých otáčkach motora.



- **Vyhýbajte sa abnormálnemu držaniu tela a nerežte vo väčšej výške, než je výška vašich ramien.** Toto pomáha zabrániť nechcenému dotyku špičky lišty a umožní to lepšiu kontrolu nad reťazovou pílu v nečakaných situáciách.



- **Používajte vždy výrobcom predpísané náhradné vodiace lišty a pílové reťaze.** Nesprávne vodiace lišty a pílové reťaze môžu viesť k pretrhnutiu reťaze alebo k spätným vrhom.



- **Dodržiavajte pokyny výrobcu o brúsení a údržbe pílovej reťaze.** Prílišné zníženie obmedzovacích pätičiek zvyšuje riziko aj silu spätného vrhu.

### 3.3 BEZPEČNOSTNÉ ODPORÚČANIA PRE REŤAZOVÉ PÍLY

- Dôrazne odporúčame, aby začiatočníci v práci s pílu získali najprv praktickú výučbu v používaní píly a ochranného vybavenia od skúseného používateľa. Počiatočná prax by mala obsahovať pílenie guľatiny na rezacej koze alebo stojane.
- Zaistite, aby sa drevo pri pílení nemohlo stočiť. Použite podľa možnosti na pílenie rezaciu kozu alebo stojan.
- Takzvané prepichovacie rezy smie vykonávať len vyškolený personál.
- Pri práci sa uistite svojím bezpečným postojom a majte pripravenú ústupovú cestu pre prípad padajúceho stromu alebo konárov.

- Použite klíny na nasmerovanie píleného stromu a zabránenie uviaznutia vodiace lišty a reťaze v reze.
- Starajte sa o pílovú reťaz. Udržujte reťaz ostrú a správne napnutú na vodiacej lište. Uistite sa, že reťaz píly a vodiaca lišta sú čisté a dobre premazané.
- Starajte sa o svoju reťazovú pílu, aj keď sa nepoužíva. Neskladujte reťazovú pílu tak, aby prekážala. Skladujte reťazovú pílu na suchom a bezpečnom mieste mimo dosahu detí.
- Majte na pamäti, že za úrazy alebo nebezpečenstvo hroziace iným osobám alebo ich majetku, je zodpovedná obsluha alebo používateľ stroja.

### 3.4 ZVYŠKOVÉ RIZIKÁ

Môžu sa objaviť dodatočné zvyškové riziká pri použití tohto náradia, ktoré nemusia byť obsiahnuté v uvedených bezpečnostných pokynoch. Tieto riziká môžu vzniknúť v dôsledku nesprávneho použitia, dlhodobého použitia atď. Aj pri dodržiavaní príslušných bezpečnostných predpisov a používaní bezpečnostných prvkov, nemôžu byť vylúčené určité zvyškové riziká. Medzi nich patria:

- Zranenia spôsobené kontaktom s akoukoľvek rotujúcou / pohyblivou časťou.
- Zranenia spôsobené pri výmene dielcov, pracovného nástroja alebo príslušenstva.
- Zranenia spôsobené dlhodobým použitím náradia. Ak používate toto náradie dlhší čas, zaistite, aby sa robili pravidelné pracovné prestávky.
- Poškodenie sluchu. Použite osobné ochranné prostriedky na ochranu sluchu.
- Zdravotné riziká spôsobené vdychovaním prachu vytváraného pri použití náradia (napríklad: práca s drevom, najmä s dubovým, bukovým a pod.)



**POZNÁMKA:** Môžu existovať miestne predpisy (bezpečnosť a ochrana zdravia pri práci a pracovného prostredia), ktoré môžu obmedzovať používanie reťazovej píly. Je na užívateľovi, aby sa s takýmito predpismi oboznámil a dodržiaval ich.



#### **POZOR!**

**Pri dlhšie trvajúcej práci je používateľ vystavený otrasom, ktoré môžu viesť k zbeleniu prstov (Raynaudov syndróm) alebo syndrómu karpálneho tunela.**

V tomto stave sa znižuje schopnosť ruky vnímať a regulovať teplotu, čo vedie k pocitom necitlivosti a horúčavy a môže vyústiť v poškodenie nervovej a cievnej sústavy a nekrotizácii tkaniva. Zatiaľ nie sú známe všetky faktory vedúce k chorobe zbelených prstov, patrí však medzi ne definitívne chladné počasie, fajčenie a choroby ciev a krvného obehu, ako aj dlhodobé či intenzívne pôsobenie otrasov. Riziko ochorenia zbelených prstov a syndrómu karpálneho tunela obmedzíte takto:

- Noste rukavice a udržujte ruky v teple.
- Udržujte náradie v dobrom stave. Nástroj s uvoľnenými súčiastkami alebo poškodenými či opotrebovanými tlmičmi vibruje silnejšie.
- Rukoväť držte vždy pevne, neobopínajte ju však dlho zbytočne silno. Robte prestávky.

Ani pri vyššie uvedených preventívnych opatreniach nemožno riziko choroby zbelených prstov a syndrómu karpálneho tunela úplne vylúčiť. Osobám, ktoré budú s náradím pracovať dlhodobo a pravidelne, preto odporúčame, aby pozorne sledovali stav svojich rúk a prstov. Ak spozorujete niektorý z vyššie uvedených syndrémov, vyhľadajte ihneď lekára.

## 4. MONTÁŽ LIŠTY A REŤAZE

Vid'. obrázky 1 a 2



**POZOR! Nebezpečenstvo zranenia! Pílový reťaz je ostrý. Pri montáži reťaze používajte ochranné rukavice. Používajte iba výrobcom odporúčané vodiace lišty a pílové reťaze.**

- Položte reťazovú pílu na stabilnú podložku.
- Presvedčte sa, že je brzda reťaze vypnutá - pritiahnite chránič prednej rukoväte (3) smerom k prednej rukoväti (4).
- Uvoľnite upevňovacie matice (23) proti smeru chodu hodinových ručičiek a odstráňte kryt reťazky (19).
- Odstráňte prepravnú vložku.
- Uistite sa, že čap napínača reťaze (25, obr. 2-A) je v maximálnej polohe vzadu - ak nie, otáčaním napínača reťaze (20) ho presuňte dozadu.
- Nasadte vodiacu lištu (2) pozdĺžnym otvorom na pohonnú jednotku.
- Nasadte pílovú reťaz (1) na retiazku a súčasne ju nasádzajte aj na vodiacu lištu, Dbajte pritom na smer pohybu reťaze (obr. 2-B). Ostrie zuba musí smerovať na vrchnej strane vodiacej lišty dopredu.
- Nasadte znovu kryt retiazky (19) tak, aby čap napínača (25) zapadol do kruhového otvoru v lište (26).
- Naskrutkujte späť upevňovacie matice (23) a ľahko je dotiahnite rukou.
- Pomocou napínača reťaze (20, obr. 2-C) posuňte teraz lištu spoločne s reťazou dopredu tak, aby všetky články reťaze ležali v drážke lišty a reťaz tesne priliehala k vodiacej lište po celom obvode. Otáčaním smerom PLUS sa napnutie reťaze zvyšuje.
- Napnite reťaz. Reťaz by mala byť napnutá natoľko, aby sa dala v strede lišty nadvihnúť o približne 3 mm (obr. 2-E) a bolo ju možné rukou voľne posúvať po lište.
- Nakoniec kľúčom dotiahnite pevne upevňovacie matice (uťahovací moment 12-15 Nm). Pritom špičku lišty tlačte hore (obr. 2-D). Rukou skontrolujte voľný pohyb a správne napnutie reťaze. V prípade potreby vykonajte nové nastavenie napnutia reťaze pri uvoľnenom kryte retiazky.



**DÔLEŽITÉ! Správne napnutie reťaze má veľký vplyv na bezpečnú prevádzku píly a životnosť rezacieho ústrojenstva a musí byť pravidelne kontrolované.**

Príliš voľná reťaz zvyšuje riziko spätného vrhu, môže vypadnúť z drážky lišty a ohroziť tak obsluhu. Spôsobuje aj rýchlejšie opotrebovanie reťaze, lišty a retiazky.

Príliš napnutá reťaz spôsobuje vyššiu záťaž motora a prehrievanie rezacieho ústrojenstva.

Nová pílová reťaz musí byť častejšie dodatočne napínaná, pokiaľ nedosiahne svoju stabilizovanú dĺžku.

Ak reťaz kmitá alebo vypadáva z drážky lišty, treba ju okamžite napnúť!

Napínanie reťaze sa musí vykonávať iba, ak je studená.

K napínaniu reťaze uvoľnite zľahka upevňovaciu maticu lišty (23). Potom napnite reťaz vyššie uvedeným postupom.

## 5. PALIVO A OLEJ NA MAZANIE REŤAZE



**POZOR!** Benzín je vysoko horľavá látka.

- S benzínom manipulujte opatrne, je veľmi horľavý. V blízkosti paliva nefajčite ani nevykonávajte činnosti s otvoreným ohňom ani činnosti, pri ktorých by mohli vzniknúť iskry.
- Zmes paliva nepripravujte v uzavretej miestnosti alebo v blízkosti otvoreného plameňa. Zaisťte dostatočné vetranie.
- Palivo dopĺňajte len vo vonkajších priestoroch pred naštartovaním motora a pri dopĺňaní alebo manipulácii s palivom nefajčite.
- Nikdy neotvárajte vrchnák palivovej nádrže ani nedoplňujte palivo za chodu motora ani ak je motor ešte teplý.
- Kedykoľvek otvárate palivovú nádrž, vždy uvoľňujte viečko veľmi pomaly a pred odstránením viečka čakajte na vyrovnanie tlaku v nádrži.
- Po doplnení paliva pevne naskrutkujte a dotiahnite vrchnák palivovej nádrže aj nádoby na palivo.
- Nikdy nedoplňajte palivovú nádrž až po okraj. Nechajte priestor pre expanziu paliva tým, že pri plnení neprekročíte úroveň spodku hrdla nádrže.
- Ak dôjde k rozliatiu paliva, nepokúšajte sa motor naštartovať. Stroj presuňte min. 3 m mimo miesto rozliatia a zabráňte vzniku akéhokoľvek zdroja ohňa, pokiaľ sa výpary paliva nerozptýlia.
- Stroj s benzínovým motorom prevádzkujte len v dobre vetraných priestoroch. Nikdy neštartujte ani nenechávajte bežať motor vo vnútri uzatvoreného priestoru alebo budovy. Výfukové plyny obsahujú smrteľne jedovatý oxid uhoľnatý!
- Palivo skladujte iba v nádobách, ktoré sú pro tento účel určené, na chladnom, suchom a dobre vetranom mieste, mimo dosah iskier, otvoreného ohňa alebo iných zdrojov zapálenia.

### 5.1 PALIVO

Palivo je zmes bezolovnatého benzínu a motorového oleja pre vzduchom chladené 2-taktné motory v pomere 40:1 (benzín : olej).

Používajte minimálne 89 oktánový bezolovnatý benzín. Nepoužívajte palivo obsahujúce metylalkohol alebo viac ako 10 % etanolu. Palivo E10 je prípustné.

Používajte olej štandardu najmenej API TC, ISO-L-EGD (ISO/CD13738), JASO FC.



**DÔLEŽITÉ!**

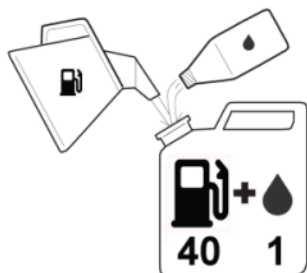
- Nikdy nepoužívajte olej určený pre štvortaktné motory a pro dvojtaktné vodou chladené motory.
- Nemixujte zmes priamo v palivovej nádrži.



**DÔLEŽITÉ!**

- **PALIVO BEZ OLEJA (ČISTÝ BENZÍN)** veľmi rýchlo spôsobí vážne poškodenie motora.
- **OLEJ URČENÝ PRE ŠTVORTAKTNÉ MOTORY** alebo **PRE DVOJTAKTNÉ VODOU CHLADENÉ MOTORY** – môže spôsobiť zanášanie zapaľovacej sviečky, upchatie výfukového kanála alebo uviaznutie piestnych krúžkov v drážkach piestu.
- **PALIVOVÁ ZMES V INOM POMERE AKO 40:1** môže spôsobiť poškodenie motora. Dbajte na správny pomer benzínu a oleja v zmesi.

## Postup prípravy zmesi paliva



1. Odmerajte množstvo benzínu a oleja na zmiešanie.
2. Do čistej nádoby nalejte časť odmeraného množstva benzínu.
3. Nalejte celé odmerané množstvo oleja a dôkladne zmes premiešajte.
4. Nalejte zvyšné množstvo benzínu a znovu minimálne 1 minútu dôkladne premiešavajte.
5. Nádobu so zmesou paliva viditeľne označte, aby ste predišli zámene s nádobami obsahujúcimi benzín bez oleja alebo iné látky.

### **⚠ DÔLEŽITÉ!**

Benzín počas skladovania oxiduje a rozkladá sa. Rozložený benzín zhoršuje štartovanie motora a zanecháva v palivovom systéme usadeniny, ktoré ho upchávajú.

Doba, počas ktorej môže benzín zostať v palivovej nádrži a karburátore bez toho, aby spôsobil funkčné problémy, sa líši v závislosti od rôznych faktorov, ako je typ benzínu, teplota skladovania a to, či je nádrž čiastočne alebo úplne plná. Vzduch v čiastočne naplnenej nádrži podporuje rozklad benzínu. Vysoké skladovacie teploty podporujú rozklad benzínu. Problémy sa môžu vyskytnúť v priebehu niekoľkých mesiacov alebo ešte skôr, ak sa do nádrže nepoužil čerstvý benzín. Preto sa odporúča nepoužívať benzín starší ako 30 dní.

## 5.2 OLEJ NA MAZANIE REŤAZE

Správne mazanie reťaze pri prevádzke minimalizuje trenie medzi reťazou, vodiacou lištou a reťazkou.

Použite reťazový olej špeciálne vyvinutý pre správne mazanie reťazovej lišty a reťaze. Tento olej obsahuje látky pre zvýšenie lepivosti, látky proti starnutiu a anti-oxidačné činidlá. Nikdy nepoužívajte použitý olej, aby sa zabránilo rôznym poruchám olejového systému, systému spojky, reťaze a vodiacej lišty.

### **⚠ DÔLEŽITÉ! Žiadne alebo nedostatočné mazanie reťaze spôsobené používaním nesprávneho oleja povedie k poškodeniu píly a zrušeniu záruky.**

Najmä rastlinný olej na reťaze sa rýchlo zmení na živicu a príľne na olejové čerpadlo, reťaz, vodiacu lištu ap. To spôsobuje poruchy a skracuje životnosť výrobku. Ak je nutné použiť rastlinný olej v dôsledku miestnych pravidiel alebo z akéhokoľvek iného dôvodu, po použití vypláchnite olejový systém olejom na minerálnej báze.

## 5.3 NAPLNENIE PALIVOVEJ A OLEJOVEJ NÁDRŽE

### ■ Dolievanie paliva

1. Pred odstránením zátky nádrže a doplnením paliva alebo oleja vždy očistite okolie zátky od nečistôt.
2. Zariadenie umiestnite zátkou nahor. Odskrutkujte zátku palivovej nádrže (12) (obrázok 3-A), ale neodstraňujte ju, nechajte ju visieť. Skontrolujte nádrž, či je čistá, a naplňte ju čerstvým palivom. Nádobu s palivovou zmesou pred naliatím do nádrže stroja dôkladne pretrepte. Palivo naplňte približne na 80 % objemu nádrže, pričom si nechajte priestor na rozšírenie paliva.
3. Pevne zaskrutkujte a utiahnite zátku a z reťazovej píly a jej okolia utrite akékoľvek kvapkajúce alebo rozliate palivo.

### ■ Doplnenie oleje


1. Pred odstránením zátky nádrže vždy očistite okolie zátky od nečistôt.
2. Stroj umiestnite zátkou nahor. Odskrutkujte zátku olejovej nádrže (11) (obr. 3-A), ale neodstraňujte ju, nechajte ju visieť. Skontrolujte nádrž, či je čistá, a naplňte ju olejom.
3. Pevne zaskrutkujte a utiahnite zátku a utrite prípadné kvapky oleja z reťazovej píly.

## 6. PRÍPRAVA NA PREVÁDZKU


### 6.1 ŠTARTOVANIE MOTORA

#### ■ Studený štart:

Ako „studený štart“ je považované štartovanie motora minimálne 10 minút potom, čo bol vypnutý alebo po doplnení paliva.

 **POZNÁMKA:** V závislosti od prevádzkových podmienok nastavte posuvnú clonu (31) na normálny alebo zimný režim (pozri kap. 6.6)..



1. Odstráňte ochranný kryt lišty.
2. Opakovane stisnite balónik vstrekočača, pokým sa v balóniku neobjaví palivo.
3. Otočte páčku sýtiča v smere pohybu hodinových ručičiek. Klapka sýtiča sa zavrie a páčka plynu sa nastaví do štartovacej polohy.
4. Zapnite zapaľovanie motora – spínač zapaľovania (7. obr. 3-D) prepnite do polohy „I“.
5. Zatlčením chrániča prednej rukoväte smerom dopredu zablokujte brzdu reťaze.
6. Pevne a bezpečne pridržavajte reťazovú pílu na zemi, pravou rukou uchopíte rukoväť štartéra a pomaly vytiahnite šnúru štartéra, pokým nepocítite odpor, teraz rýchlo a silno zatiahnite za šnúru štartéra.

 **POZOR! Nikdy neomotávajte šnúru štartéra okolo svojej ruky. Nevyťahujte štartovací kábel úplne na doraz a nechávajte ho voľne navinutý späť! Pri štartovaní nepúšťajte rukoväť štartéra!**

7. Pri prvom naskočení motora otočte páčku sýtiča proti smeru pohybu hodinových ručičiek, čím otvoríte klapku sýtiča.
8. Držte pevne reťazovú pílu na zemi a opakovane ťahajte za šnúru štartéra, pokým motor nenašartuje.
9. Po naštartovaní motora ho nechajte chvíľu bežať s plynovou rukoväťou v polohe štart, potom stlačte plynovú páku a uvoľnite plynovú rukoväť.
10. Potiahnutím chrániča prednej rukoväte smerom k prednej rukoväti, uvoľnite brzdu reťaze. S mierne stisnutou páčkou plynu nechajte motor zohriať.

 **POZOR! Pred naštartovaním motora sa uistite, že sa pílová reťaz nedotýka žiadnych predmetov. Pred každým štartovaním motora sa uistite, že je zabrzdená brzda reťaze.**

#### ■ Teplý štart:

Na naštartovanie motora ihneď po jeho vypnutí postupujte podľa krokov 2 – 4 – 8 – 9 – 10 vyššie uvedeného postupu. Ovládač sytiča pred štartovaním otočte do polohy  a späť , aby sa škrtiaca klapka nastavila do štartovacej polohy.

#### ■ Vypnutie motora

Uvoľnite páčku plynu a nechajte motor niekoľko minút bežať na voľnobeh. Potom stisnite stranu spínača zapaľovania motora označenú „O“.

 **POZOR! Nekladte pílu na zem, kým sa reťaz točí!**

#### ■ Motor je zahľtený

Ak sa motor nenašartuje, môže to spôsobiť zaplavenie spaľovacej komory palivom. V tomto prípade:

1. Prepnite spínač zapaľovania do polohy "O".

2. Vytiahnite zapalovaciu sviečku a niekoľkokrát potiahnite za štartovaciu šnúru, aby ste vyprázdnilí spaľovaciu komoru motora.
3. Vysušte zapalovaciu sviečku od paliva, znovu ju nainštalujte a pripojte k nej kábel zapalovania.
4. Prepnite spínač zapalovania do polohy "I".
5. Otočením ovládača sytiča proti smeru hodinových ručičiek otvorte klapku sytiča (aj keď je motor studený).
6. Ťahajte za štartovací kábel, kým sa motor nenašartuje.

## 6.2 KONTROLA MAZANIA REŤAZE

Po naštartovaní motora nechajte reťazovú pílu bežať asi 30 sekúnd v stredných otáčkach a podľa vyobrazenia na obrázku 4-A skontrolujte, či olej odstrekuje olej. Ak funkcia mazania nefunguje správne, pílu nepoužívajte a dajte ju opraviť.

Množstvo oleja je možné nastaviť zasunutím skrutkovača do otvoru, ktorý sa nachádza na spodnej strane motora smerom ku spojke a otáčaním regulačnej skrutky (27). Množstvo oleja nastavte podľa vašich pracovných podmienok. Vo všeobecnosti platí, že pri rezaní suchého alebo tvrdého dreva je potrebná vyššia zásoba oleja ako pri rezaní čerstvého alebo mäkkého dreva.

Otáčanie skrutky doprava – zvyšovanie prietoku

Otáčanie skrutky doľava – znižovanie prietoku

Po spotrebovaní paliva z palivovej nádrže by v olejovej nádrži vždy malo zostať určité množstvo oleja.



**POZNÁMKA:** Pri každom doplňovaní paliva nezabudnite tiež naplniť olejovú nádrž.

## 6.3 KONTROLA FUNKCIE SPOJKY

Pred každým použitím reťazovej píly skontrolujte, či sa pílová reťaz nepohybuje pri voľnobežných otáčkach motora. V prípade nesprávnej funkcie spojky pílu nepoužívajte a nastavte voľnobežné otáčky motora. Ak porucha pretrváva, nechajte stroj skontrolovať a opraviť.

## 6.4 KONTROLA BRZDY REŤAZE

Táto reťazová píla je vybavená mechanickou brzdou reťaze. V prípade spätného vrhu píly pri styku špičky lišty s drevom alebo pevným predmetom brzda reťaze okamžite zastaví rotáciu reťaze. Za normálnych okolností sa brzda reťaze aktivuje automaticky zotrvačnou silou. Je možné ju zablokovať ručne posunutím páky brzdy smerom dopredu.

Pri zabrzdení brzdy reťaze vyskočia zo základne páky brzdy ukazovateľ (3a, obr. 4-D).

na uvoľnenie brzdy reťaze pritiahnite chránič prednej rukoväte ruky smerom k prednej rukoväti, pokým nepočujete „kliknutie“ a ukazovateľ sa nezasunie späť.

Pri aktivácii brzdy reťaze znížte uvoľnením páčky plynu otáčky motora.



**POZOR!**

- Trvalá prevádzka reťazovej píly so zabrzdenu brzdou reťaze vedie k zohrievaniu spojky, čo môže mať za následok ďalšie vady.
- Funkciu brzdy reťaze vyskúšajte pred každým použitím píly.

Upozorňujeme, že ani vysoko účinná automatická reťazová brzda nemôže poskytnúť úplnú ochranu pred poranením. Vždy pracujte s maximálnou opatrnosťou a vyhýbajte sa situáciám, ktoré by vás mohli vystaviť riziku spätného vrhu.

a) Overenie funkcie aktiváciou rukou (obr. 4-D):

- 1) Uchopte pevne rukoväte píly oboma rukami a roztočte reťaz.
- 2) Potom zatlačením chrbtom ruky na páku brzdy (3) ju uveďte do činnosti.

Ak brzda funguje správne, musí sa pohyb reťaze okamžite zastaviť. **Ak nie, pílu nepoužívajte a nechajte ju opraviť.**

**b) Overenie funkcie aktiváciou zotrvačnou silou (obr. 4-E):**

- 1) Vypnite motor.
- 2) Držte reťazovú pílu vo vodorovnej polohe, uvoľnite prednú rukoväť, nechajte špičku vodiacej lišty spadnúť z výšky asi 50 cm na peň alebo na polienko dreva a overte tak funkciu brzdy.

Ak brzda funguje správne, musí sa chrániča prednej rukoväte preklopiť vpred a aktivovať brzdú reťaze. Úroveň funkcie sa líši podľa dĺžky vodiacej lišty. **V prípade nesprávnej funkcie brzdy reťaze pílu nepoužívajte a nechajte ju opraviť.**

Aby ste zabránili nadmernému opotrebovaniu brzdy reťaze, nepoužívajte ju, kým sa reťazová píla nezastaví - samozrejme, okrem núdzových prípadov. Po naštartovaní motora počkajte niekoľko sekúnd a uvoľnite nastavenie plynu krátkym stlačením páky plynu. Tým sa zabezpečí, že motor nebude musieť pri spustení plynu príliš dlho prekonávať odpor zablokovanej reťaze.

## 6.5 KONTROLA ZACHYTÁVAČA REŤAZE

Táto reťazová píla je vybavená zachytávačom reťaze (21). V prípade, že počas pílenia dôjde k pretrhnutiu reťaze, zachytí sa šľahajúci koniec reťaze o tento zachytávač a zamedzí tým poraneniu rúk.

Pred každým použitím reťazovej píly skontrolujte, ak je zachytávač v bezchybnom stave.

## 6.6 OCHRANA PROTI ZAMRZANIU KARBURÁTORA

Pri prevádzke reťazovej píly pri teplotách pod 5°C a vysokej vlhkosti vzduchu môže dochádzať k tvorbe ľadu vo vnútri karburátora. To môže mať za následok zníženie výkonu alebo nepravidelný chod motora.

Táto reťazová píla je vybavená zakrývacou ventilačnou mriežkou na pravej strane krytu valca, ktorá umožňuje zohrievanie vzduchu nasávaného do motora, a tým zabráneniu zamrznutiu karburátora (zimný režim). Za normálnych okolností sa reťazová píla musí používať v normálnom prevádzkovom režime, to znamená v takom režime, v akom bola nastavená v čase dodania.

Zimný režim nastavíte vytiahnutím a prevrátením clony z polohy (a) do polohy (b), obr. 4-H.

31a ... Normálny prevádzkový režim

31b ... Zimný režim



**DÔLEŽITÉ!** Pokračovanie v prevádzke v zimnom režime na zvýšení teplôt na normálne hodnoty, môže mať za následok zhoršenie štartovania motora, prehrievanie motora alebo nemožnosť dosiahnutia normálnych otáčok motora. Mohlo by dôjsť aj k poškodeniu motora.



## 7. POUŽITIE



### POZOR!

- Pri práci dodržiavajte všetky bezpečnostné pokyny a používajte ochranné pomôcky.
- Pred použitím vykonajte všetky predpísané kontroly (viď Plán údržby).
- Poraziť strom je činnosť, ktorá vyžaduje skúsenosť. Vyhnite sa všetkým činnostiam, pre ktoré sa necítite byť kvalifikovaní. Odporúčame, aby ste si najskôr vyskúšali jednoduché spôsoby pílenia. To vám tiež pomôže zoznámiť sa s obsluhou reťazovej píly.
- Reťazovú pílu nepoužívajte ako páku na dvíhanie, presúvanie alebo štiepanie predmetov.
- Neupevňujte ju do pevných stojanov.
- Nepracujte v blízkosti elektrických vodičov.
- Nerežte vo výške nad vlastnými ramenami, nerežte z rebríka, je to mimoriadne nebezpečné.
- Pracujte iba za dobrých svetelných podmienok. Vnímajte viac okolie – niektoré ochranné pomôcky obmedzujú výhľad a schopnosť počuť zvuky z okolia.
- Veľkú pozornosť venujte práci vo svahu a na nesúrodnom teréne.
- Reťazovú pílu bezpečne uchopte oboma rukami. Najprv roztočte reťaz a až potom pílu priložte k rezanému drevu. Nikdy to nerobte obrátene.
- Píľte len spodnou stranou lišty. Pri pílení vrchnou stranou sa reťaz pohybuje v smere od obsluhy a odtláča rezané drevo od píly (obr. 4-F).
- Reťazovú pílu nie je potrebné do rezu tlačiť veľkou silou. Tlačte len miernym tlakom a nechajte ju pracovať vlastným tempom. Ako oporu pri pílení používajte zubovú opierku.
- Pri práci stále pozorujte špičku lišty píly. Vyvarujte sa kontaktu hornej časti špičky lišty s rezaným drevom alebo akýmkoľvek iným predmetom (obr. 4-G).
- Vytáčanie motora do vysokých otáčok s pílovou reťazou zovretou v reze, môže mať za následok poškodenie systému spojky.
- Pokiaľ dôjde k zovretiu pílovej reťaze v reze, nesnažte sa ho vytáhať nasilu, ale použite na jej uvoľnenie klin alebo páku.
- Vypnite okamžite reťazovú pílu, ak zistíte zmeny, napr. vo zvuku alebo vibráciách.

### Vysvetlenie správneho postupu pri základných prácach: výrub stromov, odvetvovanie a prerezávanie (krátenie kmeňov na kláty) (obr. 5)

#### a) Výrub stromov

Ak pílenie kmeňov na kláty a výrub uskutočňujú dve osoby súčasne, potom musí vzdialenosť medzi osobou, ktorá spíľuje strom, a osobou, ktorá pracuje na strome už spílenom, byť prinajmenšom dvakrát väčšia, než je výška píleného stromu. Pri spíľovaní stromov je potrebné dbať na to, aby neboli žiadne osoby vystavené nebezpečenstvu, a aby neboli zasiahnuté žiadne napájacie, elektrické či iné vedenia, a aby nevznikli žiadne vecné škody. Ak sa strom ocitne v kontakte s elektrickým či iným vedením, treba okamžite informovať príslušného správcu vedenia.

Pri pílení vo svahu sa musí pracovník obsluhujúci reťazovú pílu nachádzať vždy nad píleným stromom, pretože po spílení sa bude kmeň pravdepodobne šmýkať alebo valiť smerom nadol.

Pred výrubom je nutné si naplánovať únikovú cestu a podľa potreby si ju vopred uvoľniť. Úniková cesta má viesť šikmo dozadu od predpokladanej pádovej línie stromu, ako ukazuje obrázok 5-A.

Pred výrubom je potrebné posúdiť sklon kmeňa, polohu väčších konárov a smer a silu vetra tak, aby bolo možné určiť smer pádu stromu.

Zo stromu je treba odstrániť nečistoty, kamene, voľnú kôru, klince, svorky a zvyšky drôtu.

### b) Vykonanie vrubového (klinovitého) zárezu

V pravom uhle k smeru a zo strany budúceho pádu stromu vyrežeme klin do hĺbky 1/3 priemeru kmeňa, ako ukazuje obrázok 5-B. Najprv vykonáme dolný vodorovný zárez. Tým je zabránené zovretiu lišty s reťazou pri vykonávaní druhého zhora šikmo vedeného zárezu.

### c) Vykonanie finálneho rezu pri výrube

Finálny rez nasadíme vo výške prinajmenšom 50 mm nad vodorovným zárezom a z druhej strany, než kde je vykonaný klinovitý zárez, ako ukazuje obrázok 5-B. Finálny rez teda vedieme rovnobežne s protihľým vodorovným zárezom. Finálny rez vedieme iba tak hlboko, aby zostalo zachované lomové jadro kmeňa, ktoré môže pri pokladaní kmeňa slúžiť ako pomyselný klbový záves. Jadro bráni tomu, aby sa kmeň otáčal a položil sa do nesprávneho smeru. Jadro nedopilujeme.

V okamihu, keď sa finálny rez priblíži k jadru, by mal strom už začať padať. Ak sa začne ukazovať, že strom možno nepadne do požadovaného smeru, alebo sa nakloní späť a zovrie pílovú lištu, je potrebné prerušiť vykonávanie finálneho rezu a na presmerovanie kmeňa do požadovaného smeru je potrebné použiť klíny z dreva, plastu alebo hliníka.

Hneď ako strom začne padať, vyberieme reťazovú pílu z rezu, vypneme ju, odložíme a plánovanou únikovou cestou opustíme nebezpečný priestor. Pozor na spadnuté konáre a iné prekážky na zemi a na možnosť zakopnutia pri rýchlom ústupe.

### d) Odvetvovanie

Pod pojmom odvetvovanie rozumieme oddeľovanie vetiev od zoťatého kmeňa. Pri odvetvovaní najprv väčšie, smerom nadol orientované vetvy ponechávame, pretože kmeň podopierajú. Menšie konáre, podľa obrázku 5-C, oddelíme jedným rezom. Vetvy, ktoré sú mechanicky napružené, treba rezať zdola nahor, aby bolo zabránené zaklineniu píly.

### e) Skracovanie kmeňa

Pod pojmom skracovanie kmeňa rozumieme rozpílenie už zoťatého kmeňa na časti / kláty. Pri pílení dbajte na pevný a istý postoj a rovnomerné rozloženie hmotnosti Vášho tela na obe nohy. Ak je to možné, mal by byť kmeň podoprený vetvami, trámom alebo klinmi a zaistený proti pohybu. Riadte sa jednoduchými pokynmi pre uľahčenie pílenia.

Ak kmeň rovnomerne dolieha na zem po celej svojej dĺžke, ako ukazuje obrázok 5-D, pílime ho zhora.

Ak kmeň stromu leží na zemi iba na jednej strane, ako ukazuje obrázok 5-E, potom narežeme kmeň najprv zdola do 1/3 priemeru kmeňa a zvyšok rezu vykonáme zhora oproti spodnému rezu.

Ak strom dolieha k zemi na oboch koncoch, ako ukazuje obrázok 5-F, potom narežeme kmeň najprv zhora do 1/3 priemeru kmeňa, a potom dopílime zostávajúce 2/3 priemeru kmeňa zdola proti hornému rezu.

Pri pílení vo svahu vždy stojíme nad kmeňom, ako ukazuje obrázok 5-G. Aby sme mali plnú kontrolu nad pílou aj v okamihu „prepílenia“, znížime na konci rezu tlak na pílu, bez toho aby sme uvoľnili pevné držanie rukovätí reťazovej píly. Dbáme, aby sa reťaz píly nedotkla zeme. Po dokončení rezu počkáme, kým sa reťaz píly úplne zastaví, a až potom reťazovú pílu odložíme. Pri prechádzaní od jedného stromu k druhému vždy motor reťazovej píly vypínáme.

### Použitie zubovej opierky (obr. 5-H)

Zapichnete zubovou opierku (22) do kmeňa a použite ju ako oporný bod. Oblúkovými reznými pohybmi sa lišta bude dostávať do dreva.

V prípade potreby postup niekoľkokrát zopakujte a zmeňte miesto zabodnutia opierky.

## 8. ÚDRŽBA



**POZOR!**

- Pred čistením, kontrolou alebo opravou reťazovej pily, vždy vypnite motor a nechajte ho vychladnúť.
- Dodržujte pokyny na vykonávanie údržby a prípravy na prevádzku. Nesprávna údržba môže mať za následok vážne poškodenie reťazovej pily.
- Reťazovú pilu vždy udržiavajte v dobrom prevádzkovom stave.
- Pri akékoľvek činnosti údržby používajte ochranné rukavice.
- Pozor: Iné práce údržby, ako sú uvedené v tomto návode na použitie, môže vykonávať len autorizovaný servis výrobcu, ktorý disponuje pracovníkmi so zodpovedajúcou odbornou kvalifikáciou, je vybavený potrebným špeciálnym náradím a originálnymi náhradnými dielmi.
- Bezpečnosť a prevádzkovú spoľahlivosť možno garantovať iba pri používaní originálnych náhradných dielcov.

### 8.1 PLÁN ÚDRŽBY

Oblasť	Činnosť	Kap.	Pred / Po použití	Mesačne alebo podľa potreby
Celý stroj	Skontrolovať technický stav	8.2	■ / ■	
	Vyčistiť	8.2	- / ■	
Brzda reťaze	Vyskúšať funkciu	6.4	■ / -	
	Skontrolovať	8.2		■
Spojka	Skontrolovať	6.3	■ / -	
Funkcia mazania	Skontrolovať	6.2	■ / -	
Vzduchový filter	Vyčistiť	8.2	- / ■	
Olejový kanálik	Skontrolovať / vyčistiť	8.2	- / ■	
Palivový systém	Skontrolovať	8.2	■ / -	
Palivový filter	Vyčistiť	8.2		■
Zapaľovacia sviečka	Skontrolovať / vyčistiť	8.2		■
Karburátor	Zostaviť	8.2		■
Tlmiče vibrácií	Skontrolovať	8.2		■
Tlmič výfuku	Skontrolovať	8.2		■
Retiazka	Skontrolovať	8.2		■
Vodiaca lišta	Vyčistiť	8.2	- / ■	
	Vykonať údržbu	8.2		■
Pílová reťaz	Skontrolovať napnutie reťaze	8.2	■ / -	
	Nabrúsiť	8.2		■

## 8.2 POSTUPY ÚDRŽBY

### ■ Celý stroj

Pred každým použitím a potom aj po ňom skontrolujte, či neuniká palivo alebo olej a či nie sú uvoľnené prasknuté alebo inak poškodené upevňovacie prvky, ochranné kryty, tlmič výfuku a ostatné súčasti stroja.

Pred každým použitím skontrolujte funkciu ovládacích prvkov, najmä spínačov. Skontrolujte stav zachytávača reťaze.

V prípade zistenia akýchkoľvek väd, zabezpečte pred ďalším použitím reťazovej pily ich odstránenie.

Po každom použití očistite reťazovú pílu od pilín a od oleja štetcom a handrou. Chladiace rebrá valca očistite kefou alebo stlačeným vzduchom. Chladiace otvory v krytoch udržiavajte priechodné. Na čistenie nepoužívajte agresívne chemické prostriedky, abrazívne prostriedky a pod. Mohlo by dôjsť k poškodeniu pily.

V prípade intenzívneho používania sa odporúča nechať pílu každý rok skontrolovať autorizovaným servisom výrobcu. V prípade bežného používania potom každé 2 roky

### ■ Vzduchový filter (obr. 7-A)

Zanesený vzduchový filter znižuje výkon motora, spôsobuje ťažkosti pri štartovaní a zvyšuje spotrebu paliva. Vzduchový filter pravidelne čistite, najlepšie po každom použití zariadenia, a ak je veľmi znečistený alebo poškodený, vymeňte ho za nový.

Uvoľnite upevňovacie spony krytu (6), odstráňte kryt vzduchového filtra (5) a vyberte vzduchový filter (32). Prach z povrchu vzduchového filtra je možné odstrániť poklepaním rohu filtra o tvrdý povrch. Na vyčistenie sítiok filtra ho roztvorte na dve polovice a umyte ho kefkou v teplej vode so saponátom či mydlom. Pri použití tlakového vzduchu filter opatrne vyfúkajte z vnútornej strany. Nechajte filter dôkladne vyschnúť.

Pri spätnej montáži stlačte obidve polovice filtra proti sebe, pokiaľ nezacvaknú, a filter namontujte späť a nasadte a zaistite kryt vzduchového filtra.

### ■ Olejový kanálik (obr. 7-B)

Demontujte vodiacu lištu a skontrolujte / vyčistite olejový kanálik (33) na píle.

### ■ Palivový systém

Kontrolujte palivový systém pred každým použitím.

Po doplnení paliva sa ubezpečte, že palivo netečie ani neuniká z okolia palivového potrubia, palivovej priechodky ani uzáveru palivovej nádrže. V prípade úniku alebo vytekania paliva hrozí nebezpečenstvo vzniku požiaru. Ihneď prestaňte používať stroj a nechajte vadu opraviť.

### ■ Palivový filter (obr. 7-C)

Zanesený palivový filter spôsobí ťažkosti s naštartovaním motora alebo abnormality vo výkone motora.

Pomocou drôteného háčika vyberte palivový filter (34) otvorom palivovej nádrže von a odpojte ho od hadičky. Po demontáži filtra použite svorku na pridržanie konca hadičky vonku.

Palivový filter umyte ho v benzíne, alebo ho v prípade potreby nahraďte novým. Pri spätnej montáži filtra dajte pozor, aby do hadičky nevnikli vlákna z filtra alebo prach.

Ak je vnútro palivovej nádrže znečistené, možno ho vyčistiť vypláchnutím nádrže benzínom.

### ■ Zapaľovacia sviečka (obr. 7-D)

Zapaľovacia sviečka sa nachádza pod krytom vzduchového filtra.

Zložte káblovú koncovku zo zapaľovacej sviečky a demontujte ju. Škrabkou alebo drôtenou kefou očistite elektródy od karbónových usadenín. Skontrolujte a v prípade potreby upravte medzeru medzi elektródami zapaľovacích sviečok. Medzera musí byť 0,6-0,7 mm. Ak chcete zmeniť medzeru, ohýbajte len bočnú elektródu.

Skontrolujte, či sviečka nie je opotrebovaná alebo poškodená, či izolácia sviečky nie je popraskaná a pod. v prípade potreby vymeňte sviečku za novú. Typ zapaľovacej sviečky: viď kapitola Technické údaje alebo ekvivalent.

Zapaľovaciu sviečku naskrutkujte rukou späť. Potom ju kľúčom dotiahnite, aby došlo ku stlačeniu podložky: pri opätovnej montáži pôvodnej zapaľovacej sviečky dotiahnite sviečku po usadení ešte o ďalšiu 1/8 až 1/4 otáčky; pri montáži novej zapaľovacej sviečky dotiahnite sviečku po usadení ešte o ďalšie 1/2 otáčky. Nasadte späť káblovú koncovku na zapaľovaciu sviečku.

### ■ Brzda reťaze

Mechanizmus brzdy reťaze udržiajte vždy čistý a kĺb páky namazaný.

Ak brzda reťaze nefunguje správne, vyčistite komponenty brzdy. Ak je pás brzdy reťaze opotrebovaný alebo zdeformovaný, nechajte ho vymeniť.

### ■ Tlmiče vibrácií

Pokiaľ zistíte, že sa vibrácie stroja znateľne zhoršili alebo že je niektorá tlmiaca pružina deformovaná, nechajte tlmiče vibrácií skontrolovať a vymeniť.



**POZOR! Práca s reťazovou pilou s nesprávne fungujúcim systémom tlmenia vibrácií môže mať za následok zdravotné problémy.**

### ■ Karburátor (obr. 7-E)

Optimálne nastavenie karburátora bolo vykonané vo výrobe. V závislosti od miesta použitia motora (hory, nížiny) môže byť potrebné nastaviť voľnobežné otáčky pomocou nastavovacej skrutky voľnobežných otáčok "T" (28).

Nastavovacie skrutky pre bohatosť voľnobežnej zmesi "L" (29) a bohatosť zmesi pri plnom zaťažení "H" (30) môže nastavovať len autorizovaný servis výrobcu. Nastavenie nevykonávajte sami, pretože neodborné nastavenie môže viesť k poškodeniu motora.

Pri nastavovaní voľnobežných otáčok postupujte nasledujúcim spôsobom:

Karburátor nastavujte vždy s nasadenou vodiacou lištou a pilovou reťazou.

1. Naštartujte motor a nechajte ho pri nízkych otáčkach niekoľko minút zohriať.
2. Otáčajte nastavovacou skrutkou (T, 28) proti smeru pohybu hodinových ručičiek, pokiaľ sa neprestane točiť pilová reťaz. Ak sú voľnobežné otáčky príliš nízke a motor sa zastaví, otočte skrutku v smere hodinových ručičiek. Ak sú voľnobežné otáčky nastavené správne, motor musí pri voľnobežných otáčkach bežať ticho a reťaz píly sa nesmie pohybovať.

### ■ Tlmič výfuku

Tlmič výfuku je vybavený katalyzátorom, aby motor spĺňal požiadavky na množstvo emisií produkovaných vo výfukových plynoch. Nikdy neodstraňujte ani neupravujte katalyzátor, bolo by to v rozpore so zákonom. Ak je tlmič výfuku poškodený, musí sa vymeniť. Ak sa tlmič výfuku často upcháva, môže to znamenať zníženú účinnosť katalyzátora alebo použitie palivovej zmesi v nesprávnom pomere.

Počas chodu motora sa tlmič výfuku veľmi zahrieva a zostáva horúci aj dlho po jeho vypnutí. Kontakt s jeho povrchom môže spôsobiť popáleniny alebo požiar. Buďte zvlášť opatrní.

Nepoužívajte motor bez tlmiča výfuku alebo pokiaľ je poškodený alebo upravený. Zvyšuje sa tým riziko požiaru a poškodenia sluchu.

### ■ Retiazka (obr. 6-F)

Skontrolujte, či nie je popraskaná alebo nadmerne opotrebená na strane pohonu reťaze. Ak zistíte nadmerné opotrebenie (hĺbka v zube väčšia ako 0,5 mm), nechajte ju vymeniť za novú. Nikdy nenasadzujte novú pílovú reťaz na opotrebenú retiazku alebo opotrebovanú pílovú reťaz na novú retiazku.



**POZNÁMKA:** Odporúčame používať dva až tri pílové reťaze na jednu retiazku a reťaze pravidelne striedať, aby sa všetky komponenty opotrebovali rovnomerne. Po dosiahnutí limitu opotrebenia vymeňte všetky súčasti naraz.

### ■ Starostlivosť o reťaz (obr. 6-B)

- Pre pokojnú a bezpečnú prevádzku reťazovej píly je veľmi dôležité udržiavať pílovú reťaz ostrú.
- Dbajte na správne napnutie reťaze. Voľná reťaz môže pri prevádzke vyskočiť a viesť k poraneniu.
- Pri poškodení musí byť reťaz okamžite vymenená. Minimálna dĺžka hornej plochy rezných zubov musí byť najmenej 5 mm.
- Skontrolujte po každom použití reťazovej píly ostrie zubov reťaze. Tupá reťaz vytvára prachové piliny, vyžaduje viac sily pri pílení a vedie k vyššej záťaži motora. Tupú reťaz vymeňte za ostrú a nechajte ju nabrúsiť.
- Pretože na nabrúsenie reťaze píly sú potrebné určité odborné vedomosti, odporúčame prenechať nabrúsenie odbornej dielni.
- V prípade ručného brúsenia reťaze noste ochranné rukavice a používajte pilník pr. 4 mm (pre delenie reťaze 3/8" x 0,050"). Reťaz brúste z vnútornej strany ostria smerom von s ohľadom na hodnoty uvedené na obrázkoch. Stačí 1 až 2 ťahy pilníkom pre každý rezný zub. Každé 3 až 4 ručné brúsenie je nutné skontrolovať a prípadne zbrúsiť pätky obmedzovača hĺbky pomocou plochého pilníka a špeciálnej šablóny, ktorá sa dodáva ako voliteľné vybavenie. Parametre pre údržbu reťaze sú uvedené v tabuľke na obr. 6-A.

### ■ Starostlivosť o lištu (obr. 6-C, 6-D, 6-E)

- Drážku lišty a otvory pre mazanie udržiajte v čistote pomocou škrabky (obr. 5-C), ktorá sa dodáva ako voliteľné vybavenie.
- Prípadné ostrapy na vodiacich plochách lišty (obr. 6-C) odstráňte plochým pilníkom.
- Lišty s vodiacim kolieskom v špičke je nutné pravidelne mazať plastickým mazivom pomocou mechanického lisu (obr. 6-D). Skontrolujte tiež, či sa vodiace koliesko voľne otáča.
- Vodiacu lištu každých 8 prevádzkových hodín otočte (obr. 6-E), aby dochádzalo k rovnomernému opotrebovaniu a tým aj predĺženiu jej životnosti.

Táto tabuľka obsahuje všetky povolené kombinácie vodiacich lišt a pílových reťazí, ktoré môžu byť použité na tejto reťazovej píle.

Rozteč	Vodiaca lišta			Pílová reťaz	
	Označenie Oregon	Dĺžka v palcoch/cm	Šírka drážky v palcoch/mm	Označenie Oregon	Počet hnacích zubov
3/8"	140SDEA041	14"/35 cm	0,050"/1,3 mm	91P053X	53
3/8"	160SDEA041	16"/41 cm	0,050"/1,3 mm	91P057X	57

Na výmenu používajte len vyššie uvedené vodiace lišty a pílové reťaze. Použitie neschválenej kombinácie môže mať za následok úraz alebo poškodenie reťazovej píly.

## 9. USKLADNENIE A PREPRAVA

### 9.1 USKLADNENIE

Pred uskladnením na dlhšiu dobu (30 dní a dlhšie) vykonajte nasledujúce úkony:

1. Vypustite všetko palivo do vhodnej nádoby a uskladnite ho. Pridaním stabilizátora paliva sa predĺži trvanlivosť paliva.
2. Spínač zapalovania dajte do polohy O.
3. Vyprázdňte olejovú nádržku.
4. Ak na mazanie reťaze používate rastlinný olej, odporúčame pílu chvíľu prevádzkovať s minerálnym olejom, aby sa prepláchol olejový systém píly. Vyčistite stroj, odstráňte nahromadené mazivo, olej alebo iné nečistoty.
5. Pred uskladnením píly zakryte reťaz a vodiacu lištu krytom vodiacej lišty.
6. Stroj nechajte úplne vychladnúť a uskladnite na suchom, bezprašnom mieste, mimo dosahu detí a iných neoprávnených osôb. Pílu odporúčame umiestniť na savú podložku, ktorá zachytí prípadný odkvapkávajúci olej.



**POZNÁMKA:** Pri opätovnom naštartovaní po uskladnení vždy použite čerstvé palivo. Pred uvedením do prevádzky vykonajte prevádzkové kontroly (pozri Plán údržby).

### 9.2 PREPRAVA

- Pri presune medzi pracoviskami musí byť motor stroja vypnutý.
- Reťazovú pílu vždy prenášajte s vypnutým motorom, vodiacou lištou otočenou dozadu a tlmičom výfuku smerom od tela (obr. 7-F).
- Pred prepravou skontrolujte palivovú nádrž na únik paliva. Pred ďalšou manipuláciou počkajte, kým motor nevychladne.
- Pri preprave stroja vo vozidle alebo na plošine vozidla ho zaistite proti náhodnému pohybu. Stroj sa musí prepravovať vo vodorovnej polohe a s nasadeným ochranným krytom tyče. Odporúča sa umiestniť ho na absorpčnú podložku, ktorá zachytí prípadný kvapkajúci olej alebo únik paliva.

## 10. ODSTRÁŇOVANIE PORÚCH

PROBLÉM	PRÍČINA	ODSTRÁNENIE
Motor nejde naštartovať	<ul style="list-style-type: none"> <li>- Skontrolujte, či v palive nie je voda a či je správny pomer palivovej zmesi.</li> <li>- Skontrolujte, či nedošlo k zahlteniu motora.</li> <li>- Skontrolujte zapaľovaciu sviečku.</li> </ul>	<ul style="list-style-type: none"> <li>- Vyprázdnite nádrž a doplňte správne palivo.</li> <li>- Demontujte a vysušte zapaľovaciu sviečku;</li> <li>- Namontujte novú zapaľovaciu sviečku.</li> </ul>
Nedostatočný výkon / pomalé zrýchlenie / nepravidelný chod na voľnobeh	<ul style="list-style-type: none"> <li>- Skontrolujte vzduchový a palivový filter, či nie sú upchaté.</li> <li>- Skontrolujte správnosť nastavenia karburátora.</li> </ul>	<ul style="list-style-type: none"> <li>- Vykonajte vyčistenie.</li> <li>- Vykonajte nastavenie otáčok.</li> </ul>
Nevyteká mazací olej. / Reťaz a lišta sa zahrievajú.	<ul style="list-style-type: none"> <li>- Prázdna nádrž na olej.</li> <li>- Nesprávny olej.</li> <li>- Skontrolujte olejové kanáliky a otvory, či nie sú upchaté.</li> </ul>	<ul style="list-style-type: none"> <li>- Skontrolujte stav oleja.</li> <li>- Vymeňte olej.</li> <li>- Vykonajte vyčistenie otvorov.</li> </ul>
Znížená schopnosť rezu.	<ul style="list-style-type: none"> <li>- Tupá reťaz</li> <li>- Prázdna nádrž na olej</li> <li>- Obrátene namontovaná reťaz</li> </ul>	<ul style="list-style-type: none"> <li>- Zaistíte naostrenie reťaze.</li> <li>- Doplňte olej na mazanie reťaze.</li> <li>- Nasadte reťaz na lištu správne.</li> </ul>
Motor sa rozbehne, ale reťaz sa netočí	<ul style="list-style-type: none"> <li>- Brzda reťaze je zapnutá.</li> <li>- Poškodená spojka alebo retiazka.</li> <li>- Nesprávne namontovaný alebo príliš napnutá reťaz.</li> </ul>	<ul style="list-style-type: none"> <li>- Uvoľnite brzdu reťaze.</li> <li>- Kontaktujte svojho predajcu alebo autorizovaný servis.</li> <li>- Skontrolujte montáž a napnutie reťaze.</li> </ul>
Reťaz sa pohybuje pri voľnobehu	<ul style="list-style-type: none"> <li>- Vyššie voľnobežné otáčky motora.</li> <li>- Poškodená spojka.</li> </ul>	<ul style="list-style-type: none"> <li>- Nastavte správne voľnobežné otáčky.</li> <li>- Kontaktujte svojho predajcu alebo autorizovaný servis.</li> </ul>

Pokiaľ problémy pretrvávajú, kontaktujte svojho predajcu alebo autorizovaný servis.



## 11. TECHNICKÉ ÚDAJE

Pohonná jednotka	MCS042
Zdvihový objem	41,9 cm <sup>3</sup>
Maximálny výkon motora	1,7 kW
Objem palivovej nádrže	270 cm <sup>3</sup>
Objem olejovej nádrže	230 cm <sup>3</sup>
Karburátor	Membránový
Spotreba paliva pri maximálnom výkone motora	441 g/kWh
Rozsah voľnobežných otáčok motora	3 000 ±300 ot/min
Maximálne otáčky s namontovanou rezacou časťou	12 000 ot/min
Maximálna rýchlosť pílovej reťaze (pri 133% max. otáčkach motora)	22,86 m/s
Systém zapalovania	CDI s funkciou predstihu zapalovania
Zapaľovacia sviečka	CHAMPION RCJ7Y (NGK BPMR7A / TORCH L7RTC)
Systém mazania	Nastaviteľné mechanické piestové čerpadlo
Retiazka, počet zubov x rozteč	6T x 3/8"
Rozmery (D x Š x V)	400x255x270 mm
Hmotnosť (bez vodiacej lišty, pílovej reťaze a s prázdnyimi nádržami)	4,75 kg
Hladina akustického tlaku v pracovnej polohe (EN ISO 22868) L <sub>pA</sub> / Neistota K	101,5 dB(A) / 3 dB(A)
Meraná hladina akustického výkonu (EN ISO 22868) L <sub>WA</sub> / Neistota K	110,0 dB(A) / 3 dB(A)
Garantovaná hladina akustického výkonu L <sub>WA</sub>	113 dB(A)
Hodnota vibrácií (EN ISO 22867) Predná rukoväť / Zadná rukoväť / Neistota K	6,28 m/s <sup>2</sup> / 6,86 m/s <sup>2</sup> / 1,5 m/s <sup>2</sup>

Píliaca časť:		
Vodiaca lišta	Typ	Vodiaca lišta s kolieskom na špičke
	Rozmer	14" / 16"
	Píliaca dĺžka	330 mm / 370 mm
Pílová reťaz	Typ	Oregon 91P
	Rozteč	3/8"
	Šírka vodiacich zubov	0,050"

Technické údaje podliehajú zmenám bez predchádzajúcich upozornení.

## Vibrácie

Deklarovaná úroveň vibrácií uvedená v technických údajoch a vo vyhlásení o zhode bola meraná v súlade so štandardnou skúšobnou metódou predpísanou príslušnými normami a môže sa použiť na porovnanie jednotlivých náradí medzi sebou. Deklarovaná úroveň vibrácií môže byť tiež použitá na predbežné stanovenie expozície.

**Upozornenie!** Hodnota vibrácií pri aktuálnom použití náradia sa môže líšiť od deklarovanej hodnoty v závislosti na spôsobe, akým sa náradie používa. Úroveň vibrácií môže byť vzhľadom na uvedenú hodnotu vyššia.

Pri stanovení času pôsobenia vibrácií, z dôvodu určenia bezpečnostných opatrení podľa nariadenia 2002/44/ES na ochranu osôb pravidelne používajúcich náradie v zamestnaní, odhad expozície vibráciám, by sa mali zväžiť, skutočné podmienky použitia a spôsob, akým sa náradie používa, vrátane zohľadnenia všetkých častí pracovného cyklu, ako je napríklad čas, keď je náradie vypnuté a kedy beží naprázdno.

## 12. LIKVIDÁCIA



Obal sa skladá z materiálov, ktoré je možné odovzdať na recyklovanie v komunálnych zberných dvoroch alebo do zberných nádob.

Nikdy nevypúšťajte zvyšky oleja alebo paliva z motorov do odpadu alebo kanalizácie, namiesto toho ich zlikvidujte riadnym a k prírodnému prostrediu šetrným spôsobom, napríklad odovzdaním do zberného dvora, ktorý je na to určený.

Pokiaľ sa v budúcnosti stane zariadenie nepotrebným alebo ho už nebudete používať, nevyhadzujte ho do domáceho odpadu, zlikvidujte ho k životnému prostrediu šetrným spôsobom. Dôkladne vyprázdňte olejovú aj palivovú nádrž a zvyšky odovzdajte do zberného dvora, ktorý je na to určený. Vlastné zariadenie aj odovzdajte do príslušného zberného / recyklačného miesta. Tým umožníte separáciu a recykláciu plastových a kovových dielov. Informácie týkajúce sa likvidácie materiálov a vlastného zariadenie sú k dispozícii na vašich miestnych úradoch.

## 13. ZÁRUČNÉ PODMIENKY

Záručná doba je uvedená na predajnom doklade, najmenej však 24 mesiacov, a začína dňom prevzatia výrobku, ktoré je potrebné preukázať originálom predajného dokladu. Záruka sa vzťahuje na vady, ktoré má výrobok pri prevzatí, a ďalej na preukázateľné výrobné vady, ktoré sa vyskytnú v záručnej dobe. Záruka sa nevzťahuje na bežné opotrebenie výrobku a jeho dielov a na škody vzniknuté v dôsledku nedodržania návodu na použitie, zanedbania údržby, nesprávneho používania, v dôsledku úmyselného poškodenia, neodborného zásahu, úpravy alebo opravy za použitia neoriginálnych dielov, v dôsledku vonkajších vplyvov (oxidácia, korózie, záplavy a pod.). Opravy v záručnej dobe smú vykonávať iba autorizované opravovne alebo servis výrobcu.

Dear customer,

Thank you for placing your trust in our product!

**Before using the product for the first time, please make sure you read these instructions for use! Here you will find information about how to use the product safely and ensure its long service life. You should pay attention to all of the safety instructions in this document!**

**These instructions for use also contain instructions that require special attention and indicate important circumstances that must be taken into account in order to avoid serious injury or damage and are marked in the text of the instructions with the following warnings.**

**WARNING!**

This mark indicates instructions which must be followed in order to prevent accidents which could lead to serious bodily injury or death.

**IMPORTANT!**

This mark indicates instructions which must be followed, or it leads to mechanical failure, breakdown, or damage.

**NOTE**

This mark indicates hints or directions useful in the use of the product.

The information, descriptions and illustrations in this manual correspond to the known state at the time of the creation of this manual, and the manufacturer reserves the right to make changes without prior notice. Images may include optional equipment and accessories and may not include all standard equipment.

## INTENDED USE


The chain saw is intended for cutting wood od wood products. Do not cut solid metal, sheet metal, plastic or any non-wood materials.

This product is designed for use by a trained operator for felling, logging and limbing. For damage or injuries which resulting from misapplication are responsible by the user/operator and not the manufacturer. Suitable sawing chains, guide bars combinations may be used as mentioned in the instructions for use only for the machine. A component of the intended use is also the attention of the safety references, as well as the operating instructions in these instructions fir use. Persons, who serve the machine, must make themselves trained and familiar with this product and think over all the possible dangers. Beyond that the valid rules for the prevention of accidents are to be kept in every detail. Other general rules within ranges according to industrial medicine and in terms of safety are to be considered. Any changes made to the machine have the effect of disclaiming the manufacturer's responsibility for damages caused by these changes and thus voiding the warranty.

**KEEP THIS MANUAL FOR FUTURE REFERENCE!**

## CONTENT

1. CHAIN SAW DESCRIPTION .....	50
2. SYMBOLS ON THE MACHINE .....	51
3. SAFETY INSTRUCTIONS .....	53
4. INSTALLING THE GUIDE BAR AND SAW CHAIN .....	57
5. FUEL AND CHAIN OIL .....	58
6. PREPARATION FOR OPERATION .....	60
7. SAWING .....	63
8. MAINTENANCE .....	65
9. STORAGE AND TRANSPORT .....	69
10. TROUBLESHOOTING .....	70
11. SPECIFICATIONS .....	71
12. DISPOSAL .....	72
13. WARRANTY CONDITIONS .....	72

 **NOTE:** All of the necessary diagrams can be found on the first pages of this instructions for use. Within the descriptions, you will be directed by cross-references to the appropriate diagrams.

## 1. CHAIN SAW DESCRIPTION

- |                              |                        |                           |
|------------------------------|------------------------|---------------------------|
| 1. Saw chain                 | 9. Rear handle         | 17. Primer bulb           |
| 2. Guide bar                 | 10. Throttle trigger   | 18. Spanner / screwdriver |
| 3. Front handle guard        | 11. Observation window | 19. Side cover            |
| 4. Front handle              | 12. Fuel tank cap      | 20. Chain tensioner       |
| 5. Cylinder shield           | 13. Choke knob         | 21. Chain catcher         |
| 6. Shield locking bracket    | 14. Starter handle     | 22. Spiked bumper         |
| 7. Engine ignition switch    | 15. Oil tank cap       | 23. Nut                   |
| 8. Throttle trigger lock-out | 16. Guide bar cover    | 24. File                  |

## 2. SYMBOLS ON THE MACHINE



WARNING!



WARNING! Danger of kickback!

Beware of chain saw kickback and avoid contact with bar tip.



WARNING! Never hold the machine with one hand! Hold the machine fast with both hands to control the machine and reduce the risk of kickback.



Read instructions for use before operating this machine.



Wear appropriate ear, eye, and head protection.



Wear safety gloves.



Wear safety boots.



Guaranteed sound power level for this equipment.

Sound power level of this product is not more than 113 dB.



CE marking

The product meet demands and regulations set by the European Community.

For safe operation and maintenance, symbols are carved in relief on the machine. According to these indications, please be careful not to make any mistake.



The port to refuel the fuel  
**Position:** lower back, left of rear handle



The port to refuel the chain oil  
**Position:** at the bottom of the front, next to the front handle



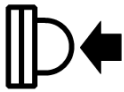
Operate the engine ignition switch  
 Flipping the switch to the "O" position, immediately the engine stops, "O" and "I" are shown on switch button.  
**Position:** rear left of rear handle



Engine ignition switch-off direction  
**Position:** on the left of the rear handle next to the switch button



Operate the choke knob  
 a ... run position  
 b ... close position (start)  
**Position:** left next to the cylinder shield



Primer bulb  
**Position:** rear at right from rear handle



Adjust the oil pump  
 If you turn the rod by screwdriver clockwise, the chain oil flow more, and if you turn it counter-clockwise, less.  
**Position:** on bottom of the clutch side

H L T

The setting screws:  
 "H" is the High-speed mixture adjustment screw.  
 "L" is the Low-speed mixture adjustment screw.  
 "T" is the Idle speed adjustment screw.  
**Position:** left above the starting mechanism



Shows the directions that the chain brake is released (white arrow) and activated (black arrow).  
**Position:** front handle guard





Shows the direction of the saw chain installation.  
**Position:** front of the chain cover




Engine start.  
**Position:** next to the starting mechanism

### 3. SAFETY INSTRUCTIONS

 **WARNING!** Before you put this machine into operation you have to read instructions in this manual. Familiarise with the control elements so that you are able to safely operate the machine. Keep these Instructions for use together with the machine.

 **WARNING!** Petrol and its vapours are a extremely flammable and explosive. In order to prevent serious personal injury and/or damage to the machine, the basic safety precautions for handling combustibles must always be observed when using petrol equipment.

 **WARNING!** Risk of hearing defects. Under normal operating conditions, this device can expose the operator to a noise level of 85 dB(A) or more. Wear noise protection!

 **WARNING!** This machine produces an electromagnetic field during operation. This field may under some circumstances interfere with active or passive medical implants. To reduce the risk of serious or fatal injury, we recommend persons with medical implants to consult their physician and the medical implant manufacturer before operating this machine.

1. Never operate a chain saw when you are fatigued, ill, or upset, or under the influence of medication that may make you drowsy, or if you are under the influence of alcohol or drugs.
2. Lend the machine only to adults who are familiar with the instructions for use. Make the instructions for use available to them so that they can familiarize themselves with the safe use of the machine. Never let children operate the chain saw.
3. Use your saw only to cut wood or wood products. Do not cut solid metal, sheet metal, plastics or any non-wood materials.
4. Use solid safety and slip-resistant footwear, snug fitting clothing and eye, hearing and head protection devices. Use the anti-vibration (AV) glove.
5. Do not wear loose clothing or jewellery. Keep your hair, clothing and gloves away from moving parts. Loose clothes, jewellery or long hair can be caught in moving parts.
6. Never operate a chain saw when you are alone. Arrange to have someone remain within calling distance in case you need help. Have a first aid kit prepared.
7. Do not operate a chain saw in a tree unless you have been specifically trained to do so. Cutting while on a ladder is extremely dangerous because the ladder can slip and your control of the chain saw is limited. Working aloft should be left to professionals.
8. Always perform the inspection and operation check after chain saw dropping or other impacts to identify significant damage or defects.
9. Do not allow other persons to be near the chain saw when starting the engine or cutting a wood. Keep bystanders and animals out of the work area (a minimum of 30 feet (10 m)).
10. Always inspect the chain saw before each use for worn, loose, or changed parts. Never operate a chain saw that is damaged, improperly adjusted, or is not completely and securely assembled.
11. Before you start the engine, make sure the saw chain is not contacting anything.
12. After starting the engine, check the function of the safety elements. Make sure the chain stops when the throttle trigger is released. Turn off the engine with the ignition switch and make sure that the engine is sealed. Try the chain brake. If a malfunction occurs, do not continue working with the machine and have the machine repaired.
13. Never start cutting until you have a clear work area, secure footing, and planned retreat path from the falling tree.
14. Always hold the chain saw firmly with both hands when the engine is running. Use a firm grip with thumb and fingers encircling the chain saw handles. Always hold the chain saw with your right hand on the rear handle and your left hand on the front handle. Holding the chain saw with a reversed hand configuration increases the risk of personal injury and should never be done.

15. Keep all parts of your body away from the saw chain and exhaust muffler when the engine is running.
16. Use extreme caution when cutting small size brush and saplings because slender material may catch the saw chain and be whipped toward you or pull you off balance.
17. When cutting a limb that is under tension, be alert for spring back so that you will not be struck when the tension in the wood fibres is released.
18. Keep the handles dry, clean and free of oil or fuel mixture.
19. Never cut in high wind, bad weather, when visibility is poor or in very high or low temperatures. Always check the tree for dead branches which could fall during the felling operation.
20. Guard against kickback. Kickback is the upward motion of the guide bar which occurs when the saw chain at the nose of the guide bar contacts an object. Kickback can lead to dangerous loss of control of the chain saw.
21. Pay attention to loosing and overheating components. If you notice any abnormal behaviour of the machine, stop working with it immediately and check it thoroughly. If necessary, have the machine checked by an authorized service centre. Never continue to work on a machine that shows signs of malfunction.
22. Do not modify a chain saw in any way. Do not connect any device to the PTO shaft that is not supplied directly by the manufacturer and intended for this machine.
23. Always carry the chain saw with the engine stopped, the guide bar to the rear and the muffler away from body.
24. Never touch the chain nor attempt to service the saw while the engine is running.
25. Always shut off the engine before leaving the machine.
26. The exhaust muffler is hot even after the engine is turned off. Never place the machine in places where there are flammable materials (dry grass, etc.), flammable gases or flammable liquids. Risk of fire.
27. Always follow the manufacturer's instructions for maintenance. Follow instructions for lubricating, chain tensioning and changing accessories. Improperly tensioned or lubricated chain may either break or increase the chance for kickback.
28. Other maintenance and repair work than those listed in this manual, must only be performed by an authorized manufacturer's service, which has workers with appropriate professional qualifications, is equipped with the necessary special tools and original spare parts.
29. Do not store the unit with fuel in its tank, because a fuel leak could start a fire.
30. When transporting and storing your chain saw, make sure the guide bar cover is in place and place the machine to prevent loss of fuel, damage or injury.

### 3.1 PROTECTIVE CLOTHING

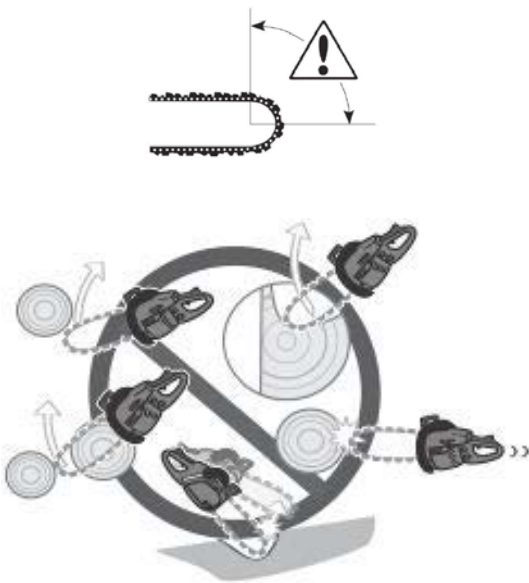
Most chainsaw injuries occur when the operator is struck by the chain or the material being cut. When working with a chainsaw, use appropriate protective equipment and wear protective clothing, which does not eliminate the risk of injury, but reduces its consequences.

Wear safety shoes with non-slip soles. Wear a safety helmet in areas where there is a risk of falling objects. Always wear safety glasses or a face shield, suitable hearing protection and cut-resistant work gloves.

Consult your dealer when choosing protective equipment and clothing.



### 3.2 CAUSES AND OPERATOR PREVENTION OF KICKBACK



Kickback may occur when the nose or tip of the guide bar touches an object, or when the wood closes in and pinches the saw chain in the cut.

Tip contact in some cases may cause a sudden reverse reaction, kicking the guide bar up and back towards the operator.

Pinching the saw chain along the top of the guide bar may push the guide bar rapidly back towards the operator.

Either of these reactions may cause you to lose control of the saw which could result in serious personal injury. Do not rely exclusively upon the safety devices built into your saw. As a chain saw user, you should take several steps to keep your cutting jobs free from accident or injury.

Kickback is the result of tool misuse and/or incorrect operating procedures or conditions and can be avoided by taking proper precautions as given below:



- **Maintain a firm grip, with thumbs and fingers encircling the chain saw handles, with both hands on the saw and position your body and arm to allow you to resist kickback forces.** Kickback forces can be controlled by the operator, if proper precautions are taken. Do not let go of the chain saw. Cut at high engine speeds.



- **Do not overreach and do not cut above shoulder height.** This helps prevent unintended tip contact and enables better control of the chain saw in unexpected situations.



- **Only use replacement bars and chains specified by the manufacturer.** Incorrect replacement bars and chains may cause chain breakage and/or kickback.



- **Follow the manufacturer's sharpening and maintenance instructions for the saw chain.** Decreasing the depth gauge height can lead to increased kickback.

### 3.3 IMPORTANT INSTRUCTIONS FOR YOUR PERSONAL SAFETY

- We strongly recommend that first time users obtain practical instructions in the use of the chain saw and protective equipment from an experienced user. Initial practise should be completed sawing logs on a cutting horse or stand.
- Ensure that the wood when cutting couldn't curl. Use whenever possible to cut cutting horse or stand.
- The so-called piercing cuts may only be performed by trained personnel.
- When working, be sure of your footing and pre-plan a safe exit from a falling tree or branches.
- Use wedges to help control felling and prevent pinching the guide bar and saw chain in the cut.

- Treat the chain. Keep the saw chain sharp and properly tensioned at the bar. Ensure that the saw chain and guide bar are clean and well lubricated.
- Take care of your chain saw, even when not in use. Do not store your chain saw so hampered. Store chain saw in a dry and safe place out of reach of children.
- Keep in mind that the operator or user is responsible for accidents or hazards occurring to other people or their property.

### 3.4 RESIDUAL RISKS

Additional residual risks may arise when using this tool which may not be included in these safety instructions. These risks can arise from misuse, prolonged use etc. Even with the appropriate safety regulations and safety features cannot be ruled out certain residual risks. These include:

- Injuries caused by touching any rotating / moving parts.
- Injuries caused when changing any parts, tools and accessories.
- Injuries caused by prolonged use of a tool. When using any tool for prolonged periods ensure you take regular breaks.
- Damage to hearing. Use personal protective equipment to protect hearing.
- Health hazards caused by breathing dust developed when using your tool (example: working with wood, especially oak, beech, etc.).



**NOTE:** National regulations (Occupational Safety and Health, environment) may be present, which can restrict the use of the chain saw. It is the user's responsibility to familiarize themselves with and comply with such regulations.



#### **WARNING!**

**The prolonged utilisation of a tool will subject the user to vibration and shocks that could lead to Raynaud's syndrome or Carpal tunnel syndrome.**

This condition reduces the ability of the hand to sense and regulate temperature, causes numbness and a sensation of heat and can lead to damage to the nervous system and the circulatory system and to necrosis. Not all factors that lead to Raynaud's syndrome are known but cold water, smoking and illnesses that impact the blood vessels and the circulatory system as well as severe or long-lasting exposure to vibrations are known to be factors in the development of Raynaud's syndrome. Observe the following in order to reduce the risk of Raynaud's syndrome and Carpal tunnel syndrome:

- Wear gloves and keep your hands warm.
- Make sure the device is well maintained. A tool with loose components or with damaged or worn-out dampers will have a disposition towards increased vibrations.
- Always hold the handle firmly but do not clutch it constantly with excessive force. Take breaks often.

All of the above precautions cannot exclude the risk of Raynaud's syndrome or Carpal tunnel syndrome. Therefore, with long-term or regular use it is advisable to keep a close watch on the condition of your hands and fingers. Seek medical attention immediately in the event of any of the above symptoms appearing.

## 4. INSTALLING THE GUIDE BAR AND SAW CHAIN

See fig. 1 and 2



**WARNING! Risk of injury! Saw chain is sharp. When mounting the chain wear protective gloves. Use only manufacturer-recommended guide bars and saw chains.**

- Place the chain saw on a stable, level surface.
- Make sure the chain brake is turned off - pull the front handle guard (3) towards the front handle (4) (Fig. 2-A).
- Release the fastening nuts (23) in counter-clockwise direction and remove side cover (19).
- Remove the transport spacer.
- Make sure that the chain tensioner pin (25, Fig. 2-A) is in the maximum position back - if not turning the tensioning mechanism (20) to move it backward.
- Mount the guide bar (2) with the elongated hole to the power unit.
- Fit the saw chain (1) over the sprocket and onto the bar. Observe the direction of the chain (Fig. 2-B). The cutting teeth must be pointing forward on the top of the bar.
- Replace the side cover (19) and observe that the chain tensioning pin (25) is sitting exactly in the small opening (26) in the bar.
- Screw the fastening nut (23) and tighten them by hand.
- Now push the bar together with the chain forwards by the chain tensioning screw (20, Fig. 2-C). Observe that all chain links are positioned exactly in the bar groove and that the saw chain is fitted precisely around the guide bar. By turning in the PLUS direction, the chain tension increases.
- Tighten the chain. The chain should be tensioned so that it can still be raised approx. 3 mm in the middle of the bar (Fig. 2-E), and it can be hand moved freely along the bar.
- Finally, tighten the fastening nuts by the spanner (torq 12 - 15 Nm). Keep the end of guide bar up while tightening. Then check the chain for smooth rotation and proper tension while moving it by hand. If necessary, readjust with the side cover loose.



**IMPORTANT! The correct tension in the chain has a major effect on the safety use of the chain saw and on the service life of the cutting fittings and must therefore be checked regularly.**

An excessively slack chain increases the risk of kickback, it can fall out of the bar groove and thus endanger the operator. It also causes rapid wear of chain, bar and sprocket.

An over tensioned chain will tend to overload on the engine and overheating of the cutting fittings.

A new saw chain will have to be tightened more frequently until it has reached its full length.

If the chain vibrates or fall out of the bar groove, you must tighten it instantly!

Chain tensioning must only be done when it is cold.

For the chain tensioning slightly loosen the fixing nut (23). Then tighten the chain as described above.

## 5. FUEL AND CHAIN OIL



**WARNING!** Petrol is highly flammable.

- Handle petrol with care, it is highly inflammable. Do not smoke or bring any flame or sparks near fuel.
- Do not prepare the fuel mixture in a closed room or near an open flame. Ensure adequate ventilation.
- Refuel outdoors only, before starting the engine and do not smoke while refuelling or handling fuel.
- Never remove the cap of the fuel tank or add petrol while the engine is running or when the engine is hot.
- Whenever opening up the fuel tank, always loosen the cap very slowly and wait for the tank pressure to be equalized before removing the cap.
- Replace all fuel tanks and container caps securely.
- Never overfill the fuel tank. Allow space for fuel expansion by not exceeding the level of the bottom of the tank neck when filling.
- If petrol is spilled, do not attempt to start the engine but move the machine min. 3 m away from the area of spillage and avoid creating any source of ignition until petrol vapours have dissipated.
- Operate the petrol machine only in well ventilated areas. Never start or run the engine inside a closed room or building. Exhaust fumes contain deadly poisonous carbon monoxide.
- Store fuel only in containers intended for this purpose, in a cool, dry and well-ventilated place, away from sparks, open flames or other sources of ignition.

### 5.1 FUEL

Fuel is a mixture of unleaded petrol and an air-cooled 2-stroke engine oil in mixture 40:1 (petrol : oil). Use minimum 89 Octane unleaded petrol. Do not use fuel containing methyl alcohol or more than 10 % of ethanol. E10 petrol is acceptable.

Use oil minimum API TC, ISO-L-EGD Standard (ISO 13738), JASO FC grade.



**IMPORTANT:**

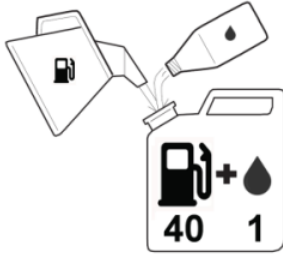
- Never use four-stroke engine oil nor two-stroke oil intended for water-cooled engines.
- Do not mix directly in engine fuel tank.



**IMPORTANT:**

- **FUEL WITH NO OIL(RAW GASOLINE)** will cause severe damage to the engine very quickly.
- **OIL FOR 4-CYCLE ENGINE USE or WATER COOLED 2-CYCLE ENGINE USE** – It can cause spark plug fouling, exhaust port blocking, or piston ring sticking.
- **A FUEL MIXTURE OTHER THAN 40:1** can cause engine damage. Pay attention to the correct ratio of petrol and oil in the mixture.

## How to mix fuel



1. Measure out the quantities of gasoline and oil to be mixed.
2. Put some of the gasoline into a clean, approved fuel container.
3. Pour in all of the oil and stir well.
4. Pour in the rest of gasoline and stir again for at least one minute.
5. Put a clear indication on the outside of the container to avoid confusion with container containing gasoline without oil or other substances.



### **IMPORTANT:**

Gasoline oxidizes and decomposes during storage. Degraded gasoline will impair engine starting and leave deposits in the fuel system that clog it.

The length of time that gasoline can be left in the fuel tank and carburetor without causing functional problems varies depending on various factors, such as the type of gasoline, storage temperature, and whether the tank is partially or completely full. Air in a partially filled tank promotes the decomposition of gasoline. High storage temperatures promote the decomposition of gasoline. Problems may appear within a few months or even sooner if fresh gasoline was not used to fill the tank. We therefore recommend not using gasoline older than 30 days.

## 5.2 CHAIN OIL

Proper lubrication of the saw chain while in operation minimizes friction between the chain, the guide bar and sprocket.

Use chain oil specially formulated for bars and chains for proper lubrication. This oil contains tackifiers, anti-aging and anti-oxidizing agents. Never use waste oil to avoid various malfunctions on oil system, clutch system, saw chain and guide bar.



**IMPORTANT: No or insufficient lubrication of the chain due to the use of the improper oil will damage the saw and void the warranty.**

Especially, vegetable based chain oil quickly turns to resin and adheres to oil pump, saw chain, guide bar, etc. It causes malfunctions and shorten product life. Flush chain oil system with mineral based chain oil after use, if it is required to use vegetable oil due to local / municipal rule or any other reason.

## 5.3 FILLING THE FUEL AND OIL TANK

### ■ Filling the fuel

1. Before removing the tank cap always clean the area around the cap of dirt.
2. Place the machine with the plug facing up. Unscrew the fuel tank cap (12, Fig. 3-A) thoroughly, but do not remove it, just hang up it. Check the tank, make sure it is clean and fill the tank with fresh fuel.  
Stir the mixture well before refuelling. Add fuel to approx. 80% of the full capacity, leaving space for fuel expansion.
3. Screw in and tighten cap and wipe any spilled fuel from the chainsaw and its surroundings.

### ■ Filling the oil

1. Before removing the tank cap always clean the area around the cap of dirt.
2. Place the machine with the plug facing up. Unscrew the oil (11) tank caps (Fig. 3-A) thoroughly, but do not remove it, just hang up it. Check the tank, make sure it is clean and fill the tank with oil.
3. Screw in and tighten cap and wipe any dripping oil from the chainsaw and its surroundings.

## 6. PREPARATION FOR OPERATION


### 6.1 STARTING AND STOPPING ENGINE

#### ■ Cold starting

A cold start of the engine means starting it after at least 10 minutes from when it was switched off or after refuelling.




**NOTE:** Depending on the operating conditions, set the sliding screen (31) to normal or winter mode (see chapter 6.6).

1. Remove the guide bar cover.
2. Continuously push the priming bulb (17, Fig. 3-B) until fuel comes in the bulb.
3. Turn the choke knob (13, Fig. 3-C) clockwise . The choke will close and the throttle will then be set in the starting position.
4. Turn on the engine ignition - turn the ignition switch (7, Fig. 3-D) to the "I" position.
5. Push the front handle guard (3) down toward the front to activate the chain brake.
6. While holding the chain saw securely on the ground (Fig. 3-E), grip the starter handle, slowly pull out the rope with your right hand until you feel some resistance, and now quickly and powerfully pull the rope.





**WARNING! Never twist the starter rope around your hand. Do not pull the starter rope all the way out and allow it to wind back freely! Do not drop the starter handle when starting!**

7. Pull the starter rope repeatedly until the engine fires for the first time. Then turn the choke control counter clockwise  to open the choke.
8. Hold the chain saw securely on the ground and repeat pull out the cord until the engine starts.
9. After starting the engine, let it run for a while with the throttle in the starting position, then depress the throttle trigger and release the throttle.
10. Pull up the front handle guard toward the front handle to release brake. Then, allow the engine to warm up with the trigger pulled slightly.



**WARNING! Before you start the engine, make sure the saw chain is not contacting anything. Make sure the chain brake always is activated before each starting.**

#### ■ Hot starting

To start the engine immediately after it has stopped, follow steps 2 – 4 – 8 – 9 – 10 of the above procedure Turn the choke control to the position  and back  before starting to set the throttle to the starting position.

#### ■ Stopping engine

Release the throttle trigger to allow the engine idling for a few minutes. Then press down the "O" side of ignition switch (7, Fig. 3-D).



**WARNING! Do not put the saw on the ground while the saw chain is turning!**

#### ■ Engine is flooding

If the engine does not start, the combustion chamber may be flooded with fuel. In this case:

1. Turn the ignition switch to the "O" position.
2. Remove the spark plug and pull the starter rope several times to empty the engine's combustion chamber.

3. Dry the spark plug of fuel, refit it and connect the ignition cable to it.
4. Turn the ignition switch to the "I" position.
5. Turn the choke control counterclockwise to open the choke valve (even when the engine is cold).
6. Pull the starter cord until the engine starts.

## 6.2 CHECKING OIL SUPPLY

After starting the engine, run the chain for 30 second at medium speed and see if chain oil is scattered off as shown in the figure 4-A. If the lubrication function of the saw is incorrect, do not use it and have it repaired.

The chain oil flow can be changed by inserting a screwdriver in the hole on bottom of the clutch side (27). Adjust according to your work conditions. In general, when cutting dry or hard wood, a higher supply of oil is needed than when cutting fresh or soft wood.

Turn the shaft clockwise – Flow rich

Turn the shaft counter-clockwise – Flow lean

The oil tank should become nearly empty by the time fuel is used up.



**NOTE:** Be sure to refill the oil tank every time when refuelling the saw.

## 6.3 CHECKING FUNCTIONAL OF THE CLUTCH

Before each use, you shall confirm that there is no chain movement when the chain saw running at idling speed. In case of malfunction of the clutch, do not use the saw and adjust the idle speed of the engine. If the fault persists, have the machine checked and repaired.

## 6.4 CHAIN BRAKE CHECKING

This chain saw is equipped with a mechanical brake for the chain. In the case of uncontrolled movements, when the tip of the saw bar gets in contact with wood or a solid object, the chain brake is automatically activated by inertial force and immediately stops the rotation of the chain. Normally, the brake is activated automatically by inertial force. It can also be activated manually by pushing the brake lever (Front handle guard) down toward the front.

When the brake operates, a pointer (3a, Fig. 4-D) pops up from the base of the brake lever.

To release brake, pull up the front handle guard toward the front handle till "click" sound is heard and the pointer returns back.

When the brake operates, release the throttle trigger to slow down the engine speed.



### **WARNING!**

- **Continuous operation with the brake engaged will generate heat from the clutch and may cause trouble.**
- **The proper function of the saw chain brake shall be checked before each use of the saw.**
- **Note that even a highly effective automatic chain brake cannot provide complete protection against injury. Always work with the utmost caution and always avoid situations that could expose you the risk of kickback.**

### **a) Function verification by hand activation (Fig. 4-D):**

- 1) Grasp the saw handle with both hands and spin the chain.

- 2) While chain saw is running, activate the brake by rolling the back of your left hand against the brake lever (3).

If the brake is working properly, chain rotation should stop immediately. **If not, do not use a chain saw and have it repaired.**

**b) Function verification by inertial force activation (Fig. 4-E):**

- 1) Turn off the engine.
- 2) Holding the chain saw horizontally, release your hand from the front handle, let the tip of the guide bar fall from the height of 50 cm onto a stump or a block of wood, and confirm brake operation.

If the chain brake is working properly, the front handle guard must flip forward and activate the chain brake. Effectivity level varies by bar size. **In case the brake is not effective, do not use a chain saw and have it repaired.**

To avoid excessive wear on the chain brake, do not use it until the chain saw has stopped - except in an emergency, of course. After starting the engine, wait a few seconds and release the throttle setting by briefly pressing the throttle trigger. This ensures that the engine does not have to overcome the resistance of the blocked chain for too long at the starting throttle setting.

## 6.5 CHAIN CATCHER CHECKING

This chain saw is fitted with a chain catcher (21). If the chain breaks when the saw is in operation, the chain catcher will catch the loose chain end and thus prevent injury to the operator's hand.

Before each use of the chain saw, check that the catcher is in good condition.

## 6.6 CARBURETOR ANTI-FREEZE PROTECTION

Operating chain saws in temperatures below 5°C at times of high humidity may result in ice forming within the carburettor, and this in turn may cause the output power of the engine to be reduced or for the engine to fail to operate smoothly.

This product has accordingly been designed with a ventilation hatch on the right side of the surface of the cylinder cover to allow warm air to be supplied to the engine and to thereby prevent icing from occurring (anti-freeze mode). At higher ambient temperatures, the chainsaw must be used in normal operating mode.

You change the mode by pulling out and flipping the ventilation hatch from position (a) to position (b) or vice versa, Fig. 4-H.

31a ... Normal operating mode

31b ... Anti-freeze mode



**IMPORTANT:** Continuing to use the product in the anti-freeze mode even when temperatures have risen and returned to normal, may result in the engine failing to start properly, engine overheating or in the engine failing to operate at its normal speed. This could cause damage to the engine.



## 7. SAWING

### WARNING!

- Follow all safety instructions and use protective equipment when working.
- Perform all prescribed checks before use (see Maintenance Schedule).
- Felling a tree is an activity that requires experience. Avoid any activities for which you do not feel qualified. It is recommended to first practice sawing easy logs. This also helps you get accustomed to your unit.
- Do not use the chain saw as a lever for lifting, moving or splitting objects.
- Do not lock it over fixed stands.
- Do not work near electrical cables.
- Do not cut above your own shoulders, do not cut from a ladder, it is extremely dangerous.
- Work only in good lighting conditions. Perceive more of your surroundings - some protective equipment restricts your view and the ability to hear sounds from your surroundings.
- Be extremely careful when working on slopes and uneven surfaces.
- Grasp the chain saw securely with both hands. First spin the chain and only then bring the saw to the cut wood. Never do it the other way around.
- Cut only the underside of the bar. When cutting the top side of the chain moves in the direction from the saw operator, and the operator pushes the saw (Fig. 4-F).
- It is not necessary to force the saw into the cut. Apply only light pressure and let the tool work at its own pace. As support for cutting, use a spiked bumper.
- When working constantly observe the tip of the guide bar. Avoid contact of the top of the bar tip with cut wood or any other object (Fig. 4-G).
- Racing the engine with the chain seized in a cutaway can damage the clutch system.
- When the saw chain is caught in the cut, do not attempt to pull it out by force, but use a wedge or a lever to open the cut.
- Turn off the chain saw immediately if you find changes, e.g. in the sound or vibration.

### ■ Instructions on working properly with the chain saw (Fig. 5)

#### a) Felling a Tree

When bucking and felling operations are being performed by two or more persons, at the same time, the felling operation should be separated from the bucking operation by a distance of at least twice the height of the tree being felled. Trees should be felled in a manner that would endanger any person, strike any utility line, the utility company should be notified immediately.

The chain saw operator should keep on the uphill side of the terrain as the tree is likely to roll or slide downhill after it is felled.

A retreat path should be planned and cleared as necessary before cuts are started. The retreat path should extend back and diagonally to the rear of the expected line of fall as illustrated in Figure 5-A. Before felling is started, consider the natural lean of the tree, the location of larger branches and the wind direction to judge which way the tree will fall.

Remove dirt, stones, loose bark, nails, staples, and wire from the tree where felling cuts are to be made.

**b) Notching Undercut**

Make the notch 1/3 the diameter of the tree, perpendicular to the direction of fall as illustrated in Figure 5-B. Make the lower horizontal notching cut first. This will help to avoid pinching of either the saw chain or the guide bar when the second notch is being made.

**c) Felling Back Cut**

Make the felling back cut at least 2 inches (50 mm) higher than the horizontal notching cut as illustrated in Figure 5-B. Keep the felling back cut parallel to the horizontal notching cut. Make the felling back cut so enough wood is left to act as a hinge. The hinge wood keeps the tree from twisting and falling in the wrong direction. Do not cut through the hinge.

As the felling cut gets close to the hinge the tree should begin to fall. If there is any chance that the tree may not fall in the desired direction or it may rock back and bind the saw chain, stop cutting before the felling back cut is complete and use wedges of wood, plastic or aluminum to open the cut and drop the tree along the desired line of fall.

When the tree begins to fall remove the chain saw from the cut, stop the motor, put the chain saw down, then use the retreat path planned. Be alert for overhead limbs falling and watch your footing.

**d) Limbing a Tree**

Limbing is removing the branches from a fallen tree. When limbing, leave larger lower limbs to support the log off the ground. Remove the small limbs in one cut as illustrated in Figure 5-C. Branches under tension should be cut from the bottom up to avoid binding the chain saw.

**e) Bucking a Log**

Bucking is cutting a log into lengths. It is important to make sure your footing is firm and your weight is evenly distributed on both feet. When possible, the log should be raised and supported by the use of limbs, logs or chocks. Follow the simple directions for easy cutting.

When the log is supported along its entire length as illustrated in Figure 5-D, it is cut from the top (over-buck).

When the log is supported on one end, as illustrated in Figure 5-E, cut 1/3 the diameter from the underside (underbuck). Then make the finished cut by overbucking to meet the first cut.

When the log is supported on both ends, as illustrated in Figure 5-F, cut 1/3 of that diameter from the top overbuck. Then make the finished cut by underbucking to meet the first cut.

When bucking on a slope always stand on the uphill side of the log, as illustrated in Figure 5-G. When "cutting through", to maintain complete control release the cutting pressure near the end of the cut without relaxing your grip on the chain saw handles. Don't let the chain contact the ground. After completing the cut, wait for the saw chain to stop before you move the chain saw. Always stop the motor before moving from tree to tree.

**Spiked Bumper (Fig. 5-H)**

Dig the spiked bumper (22) into the log and use it as a pivot. Cut with an arched motion to make the bar penetrate the wood.

Repeat several times if necessary, changing the point where you plant the spiked bumper.

## 8. MAINTENANCE



### WARNING!

- Before cleaning, inspecting or repairing, make sure that engine has stopped and is cool.
- Follow the instructions to carry out maintenance and pre-operating procedures. Improper maintenance may result in serious damage to the machine.
- Keep your chain saw in good working condition always.
- Wear protective gloves during any maintenance activity.
- Other maintenance and repair work than those listed in this manual, must only be performed by an authorized manufacturer's service, which has workers with appropriate professional qualifications, is equipped with the necessary special tools and original spare parts.
- Safety and operational reliability can only be guaranteed when using original spare parts.

### 8.1 MAINTENANCE SCHEDULE

Area	Activity	Chapter	Before / After use	Monthly or when needed
Whole machine	Check the safe operability	8.2	■ / ■	
	Clean	8.2	- / ■	
Chain brake	Verify the function	6.4	■ / -	
	Check	8.2		■
Clutch	Check	6.3	■ / -	
Lubrication function	Check	6.2	■ / -	
Air filter	Clean	8.2	- / ■	
Oiling port	Check / Clean	8.2	- / ■	
Fuel system	Check	8.2	■ / -	
Fuel filter	Clean	8.2		■
Spark plug	Check / Clean	8.2		■
Carburettor	Adjust	8.2		■
Vibration dampers	Check	8.2		■
Exhaust muffler	Check	8.2		■
Sprocket	Check	8.2		■
Guide bar	Clean	8.2	- / ■	
	Perform the maintenance	8.2		■
Saw chain	Check the tension	8.2	■ / -	
	Sharp	8.2		■

## 8.2 MAINTENANCE PROCEDURES

### ■ Whole machine

Before and after each use, check for fuel leakage and for loose, cracked or otherwise damaged fasteners, guards, muffler and other machine components.

Checks the function of the controls, especially the switches, before each use. Check the condition of the chain catcher.

If any defects are found, make sure to have them repaired before operating again.

After each use, clean the chain saw from dust and oil by the brush and cloth. Clean the cylinder cooling fins with brush or compressed air. Keep the cooling holes in the covers open. Do not use harsh chemicals, abrasives, etc. This could cause damage to the saw.

In the case of intensive use, it is recommended to let the saw annually inspected by an authorized manufacturer's service center. For normal use, then every two years.

### ■ Air filter (Fig. 7-A)

A clogged air filter reduces engine performance, causes difficulty in starting and also increases fuel consumption. Clean the air filter regularly, preferably after each use of the machine, if it is heavily soiled or damaged, replace it with a new one.

Release the fastening clips of the cover (6), remove the cover (5) and remove the air filter (32). Dust on the air filter surface can be removed by tapping a corner of the filter against a hard surface. To clean dirt in the meshes, split the filter into halves and brush in warm water and detergent or soap. When using compressed air, carefully blow from the inside. Let it dry completely.

To assemble the filter halves, press the rim until it clicks, and reassemble air filter back and secure the cover.

### ■ Oiling port (Fig. 7-B)

Dismount the guide bar and check / clean the oiling port (33) on the chain saw.

### ■ Fuel system

Check fuel system before every use.

After refuelling, make sure fuel does not leak or exude from around fuel pipe, fuel grommet or fuel tank cap. In case of fuel leakage or exudation there is a danger of fire. Stop using the machine immediately and have it repaired.

### ■ Fuel filter (Fig. 7-C)

A clogged filter will cause difficulty in starting engine or abnormalities in engine performance.

Pick up the fuel filter (34) through fuel inlet port with a piece of steel wire or the like and disconnect from the pipe. After removing the filter, use a pinch to hold the end of the suction pipe outside.

The fuel filter wash with gasoline or replace with a new one if needed. When assembling the filter, take care not to allow filter fibres or dust inside the suction pipe.

When the inside of the fuel tank is dirty, it can be cleaned by rinsing the tank out with petrol.

### ■ Spark plug (Fig. 7-D)

The spark plug is located under the air filter cover.

Remove the cable end-piece from the spark plug and disassemble it. Use a scraper or wire brush to clean carbon residue from the electrode. Check the gap between the electrodes and spark plug and adjust if necessary. The gap must be 0.6-0.7 mm. If you want to modify the gap, only bend the lateral electrode.

Check that the spark plug is not worn or damaged, that the spark plug insulation is not cracked, etc. Replace with a new spark plug if necessary. Spark plug type: See Specifications or equivalent.

Screw the spark plug back in by hand. Then tighten with a spanner so that the washer is compressed: when reinstalling the original spark plug, tighten it by another 1/8 to 1/4 turn after it has been seated; when installing new spark plugs, tighten the spark plug by another 1/2 turn after it has been seated. Replace the cable end-piece onto the spark plug.

### ■ Chain brake

Always keep the chain brake mechanism clean and lubricate the leverage.

If the chain brake does not work properly, clean the brake components. Replace the chain brake band if worn or deformed.

### ■ Vibration dampers

If you find that the vibration of the machine has noticeably worsened or that any damping spring is deformed, have the vibration dampers checked and replaced.



**WARNING! Working with a chainsaw with a malfunctioning anti-vibration system can result in health problems.**

### ■ Carburettor (Fig. 7-E)

The optimum setting of the carburettor was carried out at the factory. Depending on where the engine is used (mountains, lowlands) it may be necessary to adjust the idle speed using the idle speed adjustment screw "T" (28).

The adjustment screws for the mixture richness at idle speed "L" (29) and the mixture richness at full load "H" (30) must only be adjusted by the authorized service. Do not make the adjustment yourself, improper adjustment can lead to engine damage.

When adjusting the idle speed, take the following steps:

Be sure to adjust the carburettor with the bar chain attached.

1. Start engine and allow it to warm up in low speed for a few minutes
2. Turn the adjusting screw (T, 28) counter-clockwise until the saw chain does not turn. If the idle speed is too low and the engine stalls, turn the screw clockwise. With the correct idle setting, the engine must run smoothly at idle speed and the saw chain must not move.

### ■ Muffler

The muffler incorporates a catalytic converter so that the engine meets the requirements for the manliness of the emissions produced in the exhaust gases. Never remove or modify the catalytic converter, it would be breaking the law. If the muffler is damaged, it must be replaced. If the muffler frequently becomes blocked, this could be an indication that the efficiency of the catalytic converter is limited or using an incorrect fuel mixture ratio.

The muffler gets very hot while the engine is running and stays hot long after it is turned off. Contact with its surface may cause burns or fire. Use extra caution.

Do not operate the engine without a muffler or when damaged or modified. This increases the risk of fire and hearing damage.

### ■ Sprocket (Fig. 6-F)

Check for cracks and for excessive wear interfering with the chain drive. If the wear is considerable (depth in tooth greater than 0.5 mm), replace it with new one. Never fit a new chain on a worn sprocket, or a worn chain on a new sprocket.



**NOTE:** We recommend using two to three saw chains per one sprocket and changing the saw chains regularly to ensure even wear of all components. When the wear limit is reached, replace all parts at once.

### ■ Chain Care (Fig. 6-B)

- Ensure correct chain tension. Loose chain can jump out of operation and lead to injury.
- If damaged, the chain must be replaced immediately. Minimum length of the upper surface of the cutting teeth must be at least 5 mm.
- Check after each use a chain saw teeth sharpness. Dull chain leads to a higher load and engine overheating - dull chain, replace it with a sharp and keep it sharpened.
- As for sharpening chain saws are needed specific expertise, it is recommended to leave sharpening workshop.
- In the case of hand-grinding chain wear protective gloves and use file pr. 4 mm (the division of the chain 3/8 "x 0.050"). Chain regrind from the inside edge outwards with respect to the values indicated in the figures. Just one to two strokes with a file for each cutting tooth. Every 3-4 manual grinding is necessary to check and possibly grind foot depth limiter with a flat file and a special template that is available as optional equipment. Parameters for the maintenance of chain are shown the table of Fig. 6-A.

### ■ Guide Bar Care (Fig. 6-C, 6-D, 6-E)

- Guide bar groove and lubrication holes must be kept clean with a scraper (Fig. 6-C), which is available as optional equipment.
- Any burrs on guide bar (Fig. 6-C) remove by flat file.
- Guide bar sprocket should be regularly lubricated with grease using a mechanical press (fig. 6-D). Also, make sure the guide bar sprocket rotates freely.
- Turn the guide bar every 8 operating hours (Fig. 6-E) to distribute the wear on both side of bar, thus extending bar life.

The table contains a list of all allowed combinations between bar and chain, indicating those which may be used on this machine.

Pitch Inch	Guide bar			Chain	
	Code Oregon	Length Inches/cm	Groove width Inches/mm	Code Oregon	Number of drive links
3/8"	140SDEA041	14"/35 cm	0.050"/1.3 mm	91P053X	53
3/8"	160SDEA041	16"/41 cm	0.050"/1.3 mm	91P057X	57

For replacement use only above bars and chains. If you use non-approved combinations it may cause serious personal injury or damage to the machine.

## 9. STORAGE AND TRANSPORT

### 9.1 STORAGE

Before long-term storage (30 days or more), do the following steps:

1. Drain all fuel into a suitable canister and store. Adding a fuel stabilizer will extend the life of the fuel.
2. Place the ignition switch to the O position.
3. Empty the oil tank.

If you use a vegetable-based chain oil to lubricate the chain, we recommend running the chain saw for a while with a mineral based oil to flush the oil system of the saw with this oil.

4. Clean the machine, remove accumulated grease, oil or other impurities.
5. Cover the chain and guide bar with the guide bar cover before storing the saw.
6. Let the machine cool and store it in a dry, dust-free place, out of the reach of children and other unauthorized persons. We recommend placing the saw on an absorbent mat to catch any dripping oil.



**NOTE:** Always use fresh fuel when restarting operation after storage. Carry out the pre-operational checks (see Maintenance Schedule) before putting into operation.

### TRANSPORT

- When moving between workplaces, the engine of the machine must be switched off.
- Always carry the chain saw with the engine stopped, the guide bar to the rear and the muffler away from body (Fig. 7-F)
- Before transport, check whether fuel is leaking from the fuel tank. Wait for the engine to cool down before further handling.
- When transporting the machine in a vehicle or on a vehicle platform, secure it against accidental movement. The machine must be transported in a horizontal position and with the protective bar cover in place. We recommend placing the saw on an absorbent mat to catch any dripping oil or fuel leakage.

## 10. TROUBLESHOOTING

PROBLEM	CAUSE	REMEDY
Starting failure	<ul style="list-style-type: none"> <li>– Incorrect starting setting.</li> <li>– Incorrect fuel.</li> <li>– Check for engine flooding.</li> <li>– Check spark ignition.</li> </ul>	<ul style="list-style-type: none"> <li>– Check the setting.</li> <li>– Replace with proper fuel.</li> <li>– Carry out the procedure according to the chapter Engine is flooded. If the engine does not start, repeat the procedure with a new spark plug.</li> <li>– Check the connection, condition of the spark plug. Replace with a new plug.</li> </ul>
Lack of power / Poor acceleration / Rough idling	<ul style="list-style-type: none"> <li>– Check air filter and fuel filter for clogging.</li> <li>– Choke is not fully open.</li> <li>– Check carburettor for inadequate adjustment.</li> </ul>	<ul style="list-style-type: none"> <li>– Clean.</li> <li>– Check thy choke.</li> <li>– Let adjust carburettor.</li> </ul>
Oil does not come out / Bar and chain overheat	<ul style="list-style-type: none"> <li>– Oil tank is empty.</li> <li>– Poor quality of oil.</li> <li>– Check oil passage and ports for clogging.</li> <li>– Excessively tensioned saw chain.</li> </ul>	<ul style="list-style-type: none"> <li>– Check the oil level.</li> <li>– Replace oil.</li> <li>– Clean the ports.</li> <li>– Correct saw chain tension.</li> </ul>
Reduced cutting capacity	<ul style="list-style-type: none"> <li>– Dull saw chain.</li> <li>– Conversely mounted saw chain.</li> </ul>	<ul style="list-style-type: none"> <li>– Provide chain sharpening.</li> <li>– Fit the chain correctly.</li> </ul>
The engine starts, but the chain does not turn	<ul style="list-style-type: none"> <li>– The chain brake is engaged.</li> <li>– Damaged clutch or sprocket.</li> <li>– Saw chain is conversely mounted or excessively tensioned.</li> </ul>	<ul style="list-style-type: none"> <li>– Release the chain brake.</li> <li>– Contact your dealer or authorized service.</li> <li>– Check the assembly and tension of the saw chain.</li> </ul>
Saw chain moves at idle speed	<ul style="list-style-type: none"> <li>– Higher engine idle speed.</li> <li>– Damaged clutch.</li> </ul>	<ul style="list-style-type: none"> <li>– Set engine idle speed.</li> <li>– Contact your dealer or authorized service.</li> </ul>

If the problem persists, contact your dealer or the service agent.



## 11. SPECIFICATIONS

Power unit	MCS042
Displacement	41.9 cm <sup>3</sup>
Maximum engine power	1.7 kW
Fuel tank capacity	270 cm <sup>3</sup>
Oil tank capacity	230 cm <sup>3</sup>
Carburettor	Diaphragm type
Fuel consumption at maximum engine power	441 g/kWh
Idling speed range	3 000 ±300 ot/min
Maximum speed with cutting attachment	12 000 ot/min
Maximum chain speed (at 133% of max. engine power speed)	22.86 m/s
Ignition system	C.D.I with timing advance function
Spark plug	CHAMPION RCJ7Y (NGK BPMR7A / TORCH L7RTC)
Oil feeding system	Mechanical plunger pump with adjuster
Sprocket Teeth x Pitch	6T × 3/8"
Dimensions (L x W x H)	400 × 255 × 270 mm
Weight (without guide bar and chain, empty tanks)	4.75 kg
Sound pressure level of operation position (EN ISO 22868) L <sub>pA</sub> / Uncertainty K	101.5 dB(A) / 3 dB(A)
Sound power level (EN ISO 22868) L <sub>WA</sub> / Uncertainty K	110.0 dB(A) / 3 dB(A)
Guaranteed Sound power level L <sub>WA</sub>	113 dB(A)
Vibration value (EN ISO 22867) Front handle / Rear handle / Uncertainty K	6.28 m/s <sup>2</sup> / 6.86 m/s <sup>2</sup> / 1.5 m/s <sup>2</sup>

Cutting head		
Guide bar	Type	Sprocket nose
	Size	14" / 16"
	Cutting length	330 mm / 370 mm
Saw chain	Type	Oregon 91P
	Pitch	3/8"
	Gauge	0.050"

Specifications are subject to change without notice.

## Vibrations

The declared vibration emission values stated in the technical data and the declaration of conformity have been measured in accordance with a standard test method provided by relevant standards and may be used for comparing one tool with another. The declared vibration can also be used in a preliminary assessment of exposure.

**Warning!** Vibration value during actual use of the power tool can differ from the declared value depending on the way the tool is used. The vibration level may increase above the level stated.

When assessing vibration exposure to determine safety measures under Regulation 2002/44/EC to protect persons regularly using power tools in employment, exposure to vibration should consider, the actual conditions of use and the way the tool is used, including taking into account all parts of the operating cycle such as the times when the tool is switched off and when it is running idle.

## 12. DISPOSAL



The packaging is made of material that can be handed in for recycling at communal waste collection centres or recycling bins.

Never discharge engine oil or fuel residues into the waste or sewage system. Instead, dispose of them in a proper and environmentally friendly manner, for example by handing them over to a designated collection point.

If the device becomes unnecessary in the future or you no longer need it, do not throw it in the household waste. Dispose of it in an environmentally friendly manner. Thoroughly empty the oil and fuel tank and hand over the residues to the designated collection point. Also hand in your own device to the appropriate collection/recycling point. This enables the separation and recycling of plastic and metal parts. The municipal authority will provide information about the options for disposing of old devices.

## 13. WARRANTY CONDITIONS

The warranty period is stated on the purchasing document, minimum 24 months, beginning from the hand-over of the device which has to be proven by the original purchasing document. The warranty applies to defects that the product has upon receipt and also to demonstrable manufacturing defects that occur during the warranty period. The warranty does not cover normal wear and tear of the product and its parts and damage caused by disregarding the instructions for use, neglecting maintenance, improper use, a result of the intentional damage, unprofessional intervention, modification or repair using non-original parts, as a result of external influences (oxidation, corrosion, flooding, etc.). Repairs during the warranty period may only be carried out by authorized service centres or the manufacturer's service.

**CZ ES PROHLÁŠENÍ O SHODĚ**  
**SK ES VYHLÁSENIE O ZHODE**

**EN EC DECLARATION OF CONFORMITY**  
**DE EG-KONFORMITÄTSERKLÄRUNG**

My, níže podepsaný | My, dolu podpísaný | We, the undersigned, | Wir, der Unterzeichende im Namen der,

**Mountfield a. s., Mirošovická 697, CZ-25164 Mnichovice**

tímto na vlastní zodpovědnost prohlašujeme, že výrobek | týmto na vlastnú zodpovednosť vyhlasujeme, že výrobok | hereby declare under our sole responsibility that the product | erklären hiermit in unserer eigenen Verantwortung, daß das Produkt

Popis výrobku: | Popis produktu: | Description of the product: | Produktbezeichnung:

**Benzínová řetězová pila | Benzínová reťazová pila |  
Petrol chainsaw | Benzin Kettensäge**

Model: | Model: | Model: | Modell:

**CS 42 T**

Typ: | Typ: | Type: | Typ::

**MCS042**

Výrobní číslo: | Výrobné číslo: | Serial number: |  
Seriennummer:

**42YYWW0001 - 42YYWW9999**

YY = rok | rok | year | jahr

WW = týden | týždeň | week | woche

na který se toto prohlášení vztahuje, je v souladu s bezpečnostními a zdravotními požadavky směrnic / nařízení, v platném znění: | na ktorý sa toto prehlásenie vzťahuje, je v súlade s bezpečnostnými a zdravotnými požiadavkami smerníc / nariadení, v platnom znení: | covered by this declaration complies with the relevant safety and health requirements of the Directives / Regulations, and subsequent amendments or additions: | auf das sich diese Erklärung bezieht, in Übereinstimmung mit den Sicherheits- und Gesundheitsanforderungen der folgenden Richtlinien / Verordnung sowie ihren Zusätzen ist, in der geltenden Fassung:

**2006/42/EC; 2014/30/EC; (EU) 2016/1628, 2000/14/EC, 2011/65/EU**

Odpovídá požadavkům následujících harmonizovaných norem: | Odpovedá požiadavkám následujících harmonizovaných noriem: | Conforms with the provisions of the following harmonised standards: | Ist konform mit den Bestimmungen der folgenden harmonisierten Normen:

**EN ISO 11681-1:2011, EN ISO 14982:2009**

Je shodný s modelem, který získal certifikát CE č. | Je zhodný s modelom, ktorý získal certifikát CE č. | Conform with the model that was awarded EC certification No. | Ist konform mit dem Muster, das die CE-Zertifizierung Nr. ... erlangt hat.

**20SHW0072-01**

Vydaný: | Vystavený: | Released from: | Ausgestellt vom:

**Intertek Deutschland GmbH, Stangenstrasse 1,  
70771 Leinfelden-Echterdingen**

Použitý postup posuzování shody: | Použitý postup posudzování zhody: | Conformity assessment procedure followed: | Verfahren zur Konformitätsbeurteilung durchgeführt:

**ANNEX V - 2000/14/EC**

Naměřená / zaručená úroveň akustického výkonu: | Nameraná / zaručená úroveň akustického výkonu: | Sound power level measured / guaranteed: | Gemessener / Garantierter Schalleistungspegel:

**100,0 dB(A) / 113 dB(A)**

Technická dokumentace uložena v: | Technická dokumentácia je uložená v: | Technical documentation available by: | Am Technische Dokumentation hinterlegte:

Technický odbor | Technický odbor | Technical Dept. |  
Technische Leitung  
Mountfield a.s., Všechnomy 56, 251 63 Strančice, Česká republika

Vydáno v / Dne: | Vydané v / Dňa: | Made at / Date: | Aufgesetzt in / Datum

**Mnichovice, 12.12.2022**



**Mgr. Michal Pobežal**

generální ředitel | generálny riaditeľ  
| General Director | Generaldirektor  
Mountfield a. s.

My, niżej podpisana, | A alulírot, | Noi, il sottoscritto, | Nosotros, el abajo firmante,

**Mountfield a. s., Mirošovická 697, CZ-25164 Mnichovice**

niniejszym na własną odpowiedzialność oświadczamy, że wyrób | saját felelőssége tudatában kijelenti, hogy az |  
dichiariamo sotto la nostra esclusiva responsabilità che il prodotto | declaramos por la presente, bajo nuestra  
exclusiva responsabilidad, que el producto

Opis produktu: | A termék leírása: | Descrizione del  
prodotto: | Descripción del producto:

**Piła łańcuchowa spalinowa | Benzines  
láncfűrész | Motosega a scoppio | Motosierra de  
gasolina**

Model: | Modell: | Modello: | Modelo:

**CS 42 T**

Typ: | Terméktípus: | Tipo: | Tipo:

**MCS042**

Numer fabryczny: | Gyártási szám: | Numero di serie: |  
Número de serie:

**42YYWW0001 - 42YYWW9999**

YY = rok | év | anno | año

WW = tydzień | hét | settimana | semana

którego dotyczy niniejsza deklaracja, jest zgodna z wymaganiami bezpieczeństwa i higieny według dyrektyw/  
rozporządzenia, wraz z późniejszymi zmianami lub uzupełnieniami: | készülékre az alábbi irányelvek / jogszabály és  
műszaki vonatkozna, és amelyeknek a fenti készülék minden szempontból megfelel, és ezek kiegészítései: | a cui si  
riferisce la dichiarazione, è conforme ai requisiti di sicurezza e di salute previste dalle direttive / Regolamento, e  
successive modifiche o integrazioni: | al que se aplica esta declaración cumple con los requisitos relevantes de  
seguridad y salud de las directivas / el Reglamento, y sucesivas modificaciones o integraciones:

**2006/42/EC; 2014/30/EC; (EU) 2016/1628, 2000/14/EC, 2011/65/EU**

Jest zgodne z wymogami następujących zharmonizowanych norm: | A megfelel a következő irányelv előírásainak: | É  
conforme alle disposizioni delle seguenti norme armonizzate: | Cumple las siguientes normas armonizadas:

**EN ISO 11681-1:2011, EN ISO 14982:2009**

Je Jest zgodna z modelem, który otrzymał certyfikat CE Nr. | Megegyezik azzal a  
mintával, amely megkapta az EK... számú tanúsítványt. | É conforme al modello che  
ha ottenuto la certificazione CE nr. | Es conforme al modelo que ha obtenido la  
certificación CE Nr.

**20SHW0072-01**

Wydany przez: | Amelynek kibocsátója: | Emesso dal: |  
Expedido por:

**Intertek Deutschland GmbH, Stangenstrasse 1,  
70771 Leinfelden-Echterdingen**

Wykonane procedury kontroli zgodności: | A megfelelőség értékelése céljából  
alkalmazott eljárások: | Procedure per valutazioni di conformità seguite: |  
Procedimientos utilizados para determinar la conformidad:

**ANNEX V - 2000/14/EC**

Zmierzony / gwarantowany poziom mocy akustycznej: | Mért / Garantált zajteljesítmény  
szint: | Livello di potenza sonora misurato / garantito: | Nivel de potencia sonora  
medido / garantizado:

**100,0 dB(A) / 113 dB(A)**

Dokumentacja techniczna złożona w: | A műszaki  
dokumentáció megtalálható a: | Documentazione tecnica  
depositata in: | Documentación técnica depositada en:

Dyrekcja techniczna | Műszaki Igazgatóság |  
Dipartimento tecnico | Departamento técnico  
Mountfield a.s., Všechnomy 56, 251 63 Strančice, Česká  
republika

Wykonano w / Data: | Kelt / Dátum: | Fatto a / Data | Hecho en / Fecha:

**Mnichovice, 12.12.2022**



**Mgr. Michal Pobežal**

dyrektor generalny | vezérigazgató |  
Direttore Generale | Director  
Generalgeneral  
Mountfield a. s.



# MTF



**CZ**

**POZOR!** Tento návod musí doprovázet výrobek po celou dobu jeho životnosti.

**SK**

**POZOR!** Tento návod musí sprevádzať výrobok po celú dobu jeho životnosti.

**EN**

**WARNING!** This owner's manual must accompany the product for all its life.

**DE**

**ACHTUNG!** Diese Anleitung muß das Produkt während seiner gesamten Lebensdauer begleiten.

**PL**

**UWAGA!** Niniejsza instrukcja powinna towarzyszyć produktowi przez cały okres jego użytkowania.

**HU**

**FIGYELEM!** Ezt a kézikönyvet a termékkel annak hasznos élettartama alatt kell kísélnie.

**IT**

**ATTENZIONE!** Questo manuale deve accompagnare la prodotto durante tutta la sua vita.

**ES**

**¡ATENCIÓN!** Este manual debe acompañar a la producto durante toda su vida útil.

**Mountfield**  
pool & garden